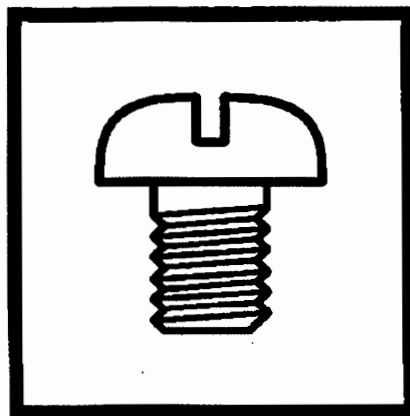


LK3-4300E IM Series KE-430B Series



パーツブック
PARTS BOOK
TEILEKATALOG
LIVRE DES PIECES
LIBRO DE REFERENCIA DE PIEZAS

本縫電子閉止ミシン [LK3-4300E IM]
本縫電子ベルトループ付けミシン [LK3-4310E IM]
本縫電子鳩目穴閉止ミシン [LK3-4320E IM]
本縫電子飾り閉止ミシン [LK3-4330E IM]
ELECTRONIC LOCKSTITCH BAR TACKER [KE-430B]
ELECTRONIC LOCKSTITCH BELT LOOP BAR TACKER [KE-431B]
ELECTRONIC LOCKSTITCH EYELET BUTTONHOLE END BAR TACKER [KE-432B]
ELECTRONIC LOCKSTITCH DECORATIVE PATTERN TACKER [KE-433B]
ELEKTRONISCHE STEPPSTICHRIEGELMASCHINE [KE-430B]
ELEKTRONISCHE GÜRTELSCHLAUFEN-RIEGELMASCHINE [KE-431B]
ELEKTRONISCHE AUGENKNOPFLOCHE-NDE-RIEGELMASCHINE [KE-432B]
ELEKTRONISCHE ZIERMUSTER-STEPPSTICHMASCHINE [KE-433B]
MACHINE ELECTRONIQUE POINTS D'ARRETS - POINT NOUE [KE-430B]
MACHINE ELECTRONIQUE POINTS D'ARRETS - POINT NOUE POSE PASSANTS [KE-431B]
MACHINE ELECTRONIQUE POINTS D'ARRETS - POINT NOUE POUR FINITION BOUTONNIERES
[KE-432B]
MACHINE ELECTRONIQUE POINTS D'ARRETS DECORATIFS - POINT NOUE [KE-433B]
PRESILLADORA ELECTRONICA [KE-430B]
PRESILLADORA ELECTRONICA PARA PASADORES [KE-431B]
PRESILLADORA ELECTRONICA PARA OJALES [KE-432B]
PRESILLAS DECORATIVAS ELECTRONICA [KE-433B]



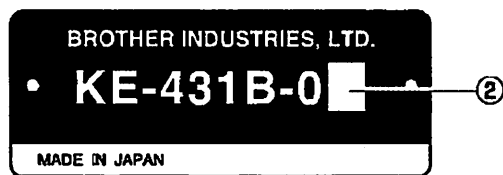
brother.

本縫電子閉止ミシン / Electronic Lock Stitch Bar Tacker



- ① — 1: 被 服 / Ordinary materials
 — 5: 被 服 / Ordinary materials
 — 2: デ ニ ム / Denim
 — 7: メリヤス / Knitted materials

本縫電子ベルトループ付けミシン / Electronic Lock Stitch Belt Loop Bar Tacker



- ② — 2: 閉止長さ 6~14mm / Bar tacking length 6-14mm
 — 3: 閉止長さ 14~25mm / Bar tacking length 14-25mm

本縫電子鳩目穴閉止ミシン / Electronic Lock Stitch Eyelet Buttonhole End Bar Tacker



本縫電子飾り閉止ミシン / Electronic Lock Stitch Decorative Pattern Tacker



- ③ — 1: 被 服 / Ordinary materials
 — 2: デ ニ ム / Denim
 — 7: メリヤス / Knitted materials

パーツブックご利用に際して

1. この本は、2001年3月のデータに基づいて作成されたものです。
2. 部品は予告なしに設計変更される場合があります。
3. 組単位で補給する部品は、 破線で示しております。
4. 部品コード欄が※となっている場合は、仕様別部品一覧表、ゲージ部品一覧表(74~83ページ)でお調べ下さい。

目 次

A. 主体関係	1	Q1. コントロールボックス関係	43
B1. 上軸・針棒関係	3	Q2. コントロールボックス関係	47
B2. 上軸・針棒関係	5	R. 電装品関係	51
C1. 送り関係	7	S. 操作パネル関係	55
C2. 送り関係(4300E IM)	11	T. 動力台関係	55
C3. 送り関係(4310E IM)	13	U1. 踏板関係(香港向以外)	57
C4. 送り関係(4320E IM)	15	U2. 踏板関係(香港向)	59
C5. 送り関係(4330E IM)	19	U3. 踏板関係(オプション部品)	61
D1. 押工上ゲ関係	21	V1. 付属装置関係(オプション部品)	63
D2. 押工上ゲ関係(4320E IM)	23	V2. 付属装置関係(オプション部品)	65
E. 下軸関係	25	Z1. 付属品関係	67
F. 給油潤滑関係	27	Z2. 付属品関係	71
G. 糸通シ関係	29	Sp1. 仕様別部品一覧表(4300E IM)	74
H. 糸巻関係	31	Sp2. 仕様別部品一覧表 (4310E IM,4320E IM)	76
J. 糸切り関係	33	Sp3. 仕様別部品一覧表(4330E IM)	78
K. 糸払い関係	37	Ga1. ゲージ部品一覧表(4300E IM)	80
L. 糸取り関係	37	Ga2. ゲージ部品一覧表(4330E IM)	82
M. 糸締メ関係	39	Ga3. ゲージ部品一覧表	83
N. 針位置検出器関係	41	Wa. 警告ラベル	84
P. プリント基板関係	41	索引	85

Notes for using this parts book

1. This book was prepared based on information available in March 2001.
2. Parts are subject to changes in design without prior notice.
3. Parts supplied as complete assemblies are circled by a dotted line .
4. If the symbol ※ is found in the "Parts No." column, refer to the Different parts list, gauge parts list on page 74~83.

CONTENTS

A. Machine body	1	Q1. Control box mechanism	43
B1. Upper shaft and needle bar mechanism	3	Q2. Control box mechanism	47
B2. Upper shaft and needle bar mechanism	5	R. Power supply equipment mechanism	51
C1. Feed mechanism	7	S. Operation panel mechanism ...	55
C2. Feed mechanism (KE-430B)	11	T. Power table	55
C3. Feed mechanism (KE-431B)	13	U1. Foot switch pedal mechanism (Except for Hong Kong)	57
C4. Feed mechanism (KE-432B)	15	U2. Foot switch pedal mechanism (For Hong Kong)	59
C5. Feed mechanism (KE-433B)	19	U3. Foot switch pedal mechanism (Option parts)	61
D1. Work clamp lifter mechanism ...	21	V1. Attachment set (Option parts) ..	63
D2. Work clamp lifter mechanism (KE-432B)	23	V2. Attachment set (Option parts) ..	65
E. Lower shaft mechanism	25	Z1. Accessories	67
F. Lubrication	27	Z2. Accessories	71
G. Threading mechanism	29	Sp1. DIFFERENT PARTS LIST (KE-430B)	74
H. Bobbin winder mechanism	31	Sp2. DIFFERENT PARTS LIST (KE-431B,KE-432B)	76
J. Thread trimmer mechanism	33	Sp3. DIFFERENT PARTS LIST (KE-433B)	78
K. Thread wiper mechanism	37	Ga1. Gauge parts List (KE-430B)	80
L. Thread take-up mechanism	37	Ga2. Gauge parts List (KE-433B)	82
M. Thread nipper mechanism	39	Ga3. Gauge parts List	83
N. Synchronizer	41	Wa. Warning labels	84
P. Printed circuit board mechanism	41	Index	85

Hinweise zur Verwendung dieser Teileliste

1. Dieses Buch basiert auf den Informationen vom März 2001.
2. Modelländerungen sind vorbehalten.
3. Die Teile, die als kompletter Satz geliefert werden, sind mit einer gestrichelten Linie umrandet.
4. Dieses Zeichen ※ in der Spalte "Parts No. (Teil-nummer)" verweist auf die Zubehörliste, Lehrenliste auf Seite 74~83.

INHALTSVERZEICHNIS

A. Maschinengehäuse	1	P. Leiterplatten	41
B1. Obere Welle und Nadelstangenvorrichtung	3	Q1. Schaltkasten	43
B2. Obere Welle und Nadelstangenvorrichtung	5	Q2. Schaltkasten	47
C1. Transportvorrichtung	7	R. Stromversorgung	51
C2. Transportvorrichtung (KE-430B)	11	S. Schaltkasten	55
C3. Transportvorrichtung (KE-431B)	13	T. Motorgestell	55
C4. Transportvorrichtung (KE-432B)	15	U1. Fußbetätigung	57
C5. Transportvorrichtung (KE-433B)	19	U2. Fußbetätigung	59
D1. Stoffhalterheber	21	U3. Fußbetätigung (Sonderzubehör)	61
D2. Stoffhalterheber (KE-432B)	23	V1. Anbausatz (Sonderzubehör)	63
E. Untere Welle	25	V2. Anbausatz (Sonderzubehör)	65
F. Schmierung	27	Z1. Zubehör	67
G. Fadenführungsvorrichtung	29	Z2. Zubehör	71
H. Spuler	31	Sp1. ZUBEHÖRLISTE (KE-430B)	74
J. Fadenabschneidvorrichtung ...	33	Sp2. ZUBEHÖRLISTE (KE-431B,KE-432B)	76
K. Fadenwischvorrichtung	37	Sp3. ZUBEHÖRLISTE (KE-433B)	78
L. Fadenabnahmevorrichtung	37	Ga1. Lehrenliste (KE-430B)	80
M. Fadenspannvorrichtung	39	Ga2. Lehrenliste (KE-433B)	82
N. Synchronisator	41	Ga3. Lehrenliste	83
		Wa. Warnschilder	84
		Verzeichnis	85

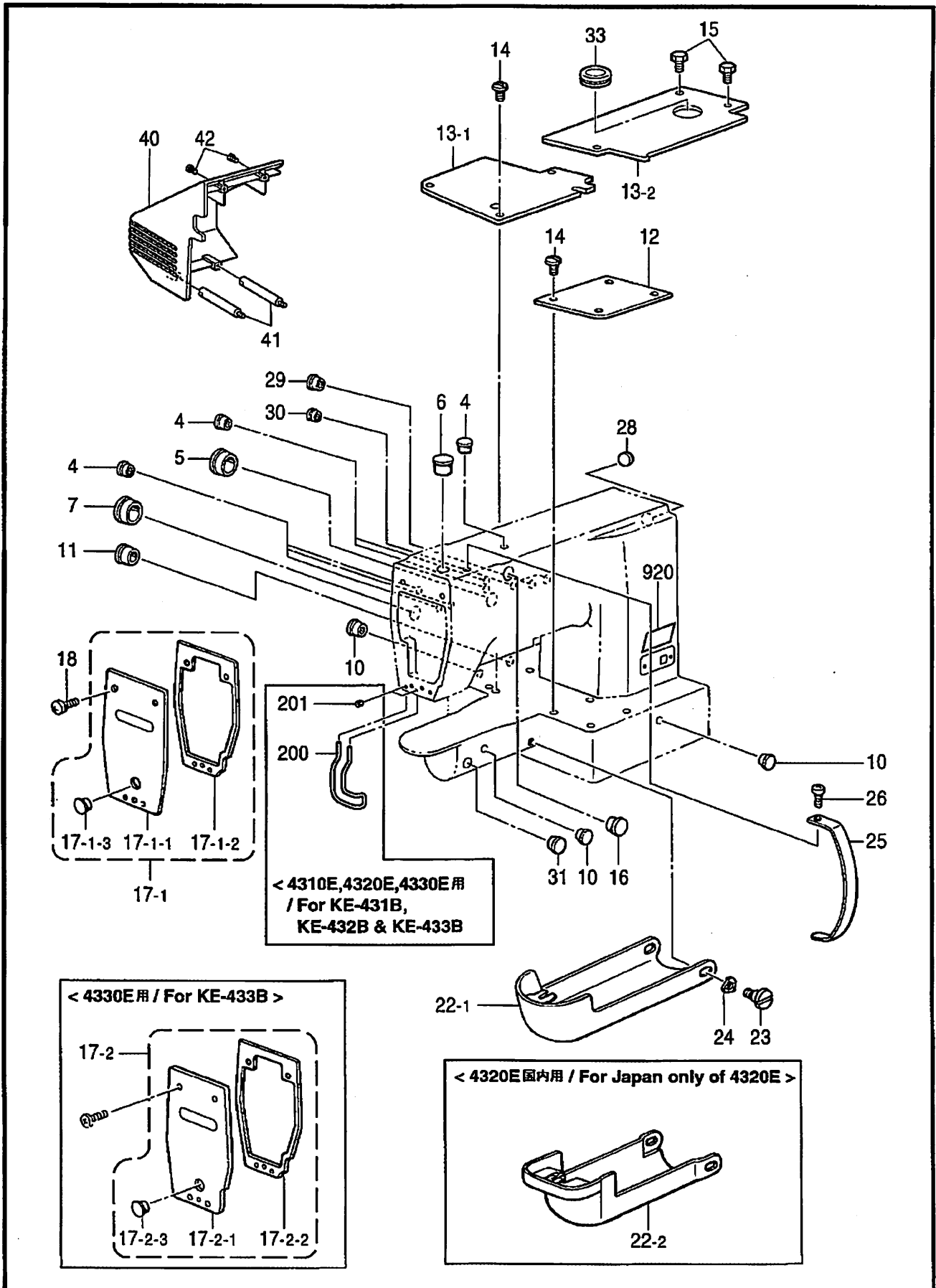
Notes sur l'utilisation de ce manuel de pièces détachées

1. Ce manuel a été fait d'après les renseignements valables au mois de Mars 2001.
2. Les pièces peuvent être sujettes à des modifications sans préavis.
3. Les pièces fournies en tant qu'assemblages complets sont encadrées avec un trait pointillé [] .
4. Si le symbole ※ se trouve dans la colonne "Parts No. (N° de pièce)" veuillez la vous référer à la liste des pièces accessoires, liste des Pièces decartment annexe page 74~83.

TABLE DES MATIERES

A. Corps de la machine	1	Q2. Mécanisme du boîtier de contrôle	47
B1. Mécanisme de arbre supérieur et barra à aiguille	3	R. Mécanisme de l'équipement en alimentation électrique	51
B2. Mécanisme de arbre supérieur et barra à aiguille	5	S. Mécanisme du boîtier de contrôle	55
C1. Mécanisme de l'entraînement ..	7	T. Mécanisme du plateau de la machine	55
C2. Mécanisme de l'entraînement (KE-430B)	11	U1. Mécanisme de la pédale	57
C3. Mécanisme de l'entraînement (KE-431B)	13	U2. Mécanisme de la pédale	59
C4. Mécanisme de l'entraînement (KE-432B)	15	U3. Mécanisme de la pédale (Pièces en option)	61
C5. Mécanisme de l'entraînement (KE-433B)	19	V1. Jeu d'accessoires (Pièces en option)	63
D1. Releveur de pinceur	21	V2. Jeu d'accessoires (Pièces en option)	65
D2. Releveur de pinceur (KE-432B) ..	23	Z1. Accessoires	67
E. Mécanisme de l'arbre inférieur ..	25	Z2. Accessoires	71
F. Lubrification	27	Sp1. LISTE DES PIECES ACCESSOIRES (KE-430B)	74
G. Mécanisme de l'enfilage	29	Sp2. LISTE DES PIECES ACCESSOIRES (KE-431B,KE-432B)	76
H. Mécanisme du bobineur	31	Sp3. LISTE DES PIECES ACCESSOIRES (KE-433B)	78
J. Mécanisme de coupe-fil	33	Ga1. Liste des Pièces decartment (KE-430B)	80
K. Mécanisme de tire-fil	37	Ga2. Liste des Pièces decartment (KE-433B)	82
L. Releveur de fil	37	Ga3. Liste des Pièces decartment	83
M. Mécanisme de pince-fil	39	Wa. Etiquettes d'avertissement	84
N. Synchronisateur	41	Index	85
P. Circuits imprimés	41		
Q1. Mécanisme du boîtier de contrôle	43		

A. 主体関係 / Machine body / Maschinengehäuse / Corps de la machine / Cuerpo de la máquina



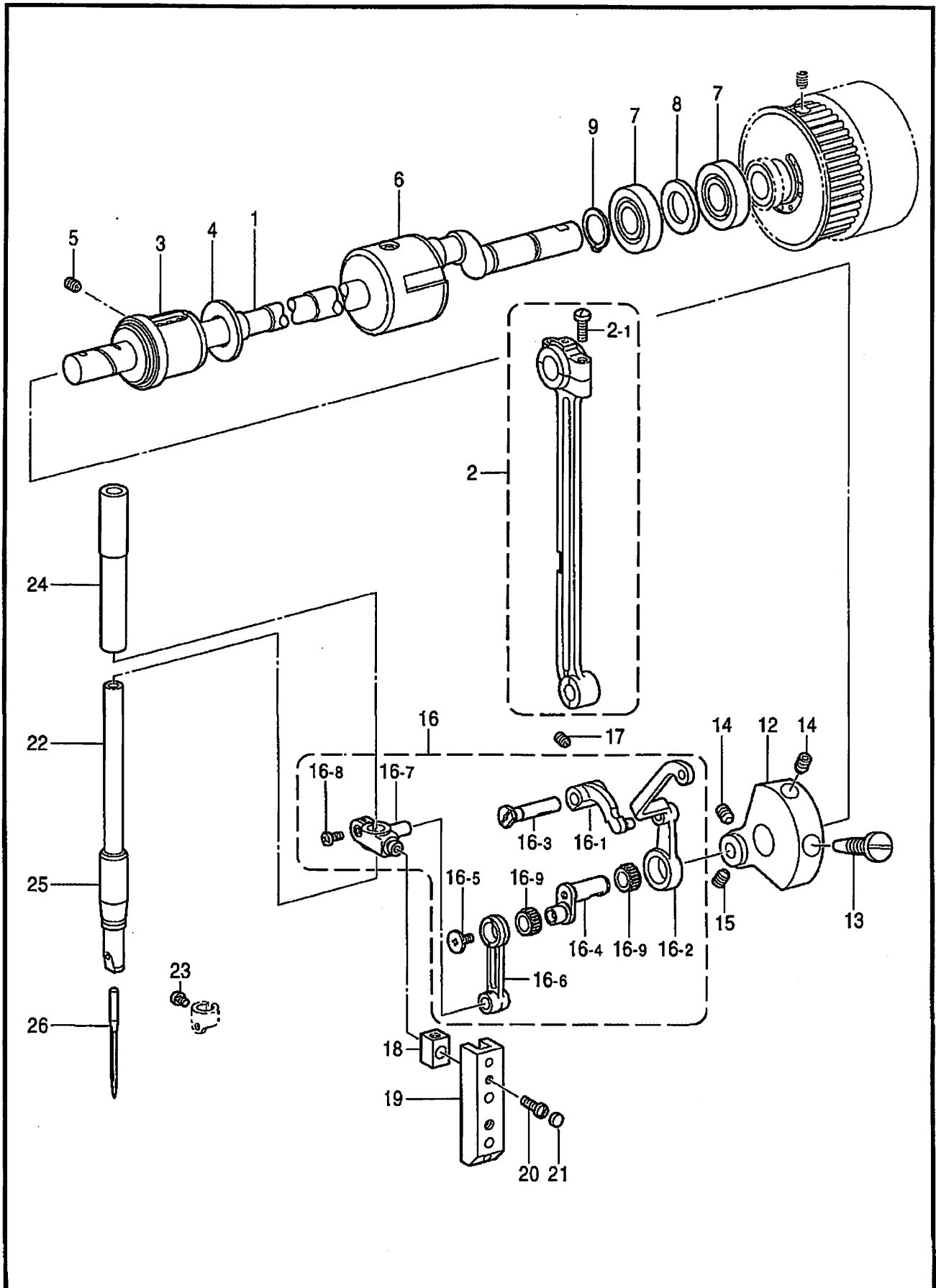
118-V30-050

A. 主体関係 / Machine body / Maschinengehäuse / Corps de la machine / Cuerpo de la máquina

REF.NO.	CODE	Q'TY	ヒンメイ	NAME OF PARTS	RM
4	104450109	6	ゴムセン8	RUBBER CAP, 8	
5	140392009	1	オイルフタ	OIL CAP	
6	117934009	1	ゴムセン13.5	RUBBER CAP, 13.5	
7	140392009	1	オイルフタ	OIL CAP	
10	104450109	3	ゴムセン8	RUBBER CAP, 8	
11	104449009	1	ゴムセン15.5	RUBBER CAP, 15.5	
12	537915009	1	ベッドカバーR	BED COVER, R	
13-1	553119001	1	ベッドカバーLF	BED COVER, LF	
13-2	553120001	1	ベッドカバーLR	BED COVER, LR	
14	106629002	9	シメネジ4.37	SCREW, SM4.37	
15	017680512	2	ボルト4.37X5	BOLT, SM4.37X5	
16	523337009	1	ゴムセン18.5	RUBBER CAP, 18.5	
17-1	549960109	1	<4300E,4310E,4320E用> メンイタクミ	<For KE-430B,KE-431B & KE-432B> FACE PLATE ASSY	
17-1-1	549961109	1	メンイタ	FACE PLATE	
17-1-2	549962000	1	メンイタバツキン	PACKING	
17-1-3	117934009	1	ゴムセン13.5	RUBBER CAP, 13.5	
17-2	551457109	1	<4330E用> メンイタ433Eクミ	<For KE-433B> FACE PLATE ASSY	
17-2-1	551458109	1	メンイタ433E	FACE PLATE	
17-2-2	549962000	1	メンイタバツキン	PACKING	
17-2-3	117934009	1	ゴムセン13.5	RUBBER CAP, 13.5	
18	060670812	3	バインド357-40X8	SCREW, BIND SM3.57-40X8	
22-1	152842059	1	<4300E,4310E,4330E用> オオカマカバークミ	<For KE-430B,KE-431B,KE-432B & KE-433B> SHUTTLE RACE COVER ASSY	
22-2	549681009	1	<4320E国内用> オオカマカバークミC	<For Japan only of 4320E> SHUTTLE RACE COVER ASSY, C	
23	145480101	2	ダンネジ6.35	SHOULDER SCREW, SM6.35	
24	109239002	2	ナミバネザガネ	WASHER, WAVE SPRING	
25	537920009	1	テンピンカバー	COVER, ;T/TAKE-UP LEVER	
26	062680612	1	ナベコ4.37-40X6	SCREW, PAN SM4.37-40X6	
28	520164009	1	ゴムセン13	RUBBER CAP, 13	
29	150592009	2	ゴムセン16	RUBBER CAP, 16	
30	104821009	1	ゴムセン10.5	RUBBER CAP, 10.5	
31	544010009	1	ゴムセン11.5	RUBBER CAP, 11.5	
33	551460009	1	グロメツトMG-9	RUBBER CAP, MG-9	
40	551098000	1	ソクメンカバーIM	FRAME SIDE COVER, IM	
41	553182101	2	ベルトカバーシチユウ	STUD, BELT COVER	
42	062711012	4	ナベコ476-32X10	SCREW, PAN SM4.76-32X10	
200	549999101	1	<4310E,4320E,4330E用> フィンガーガード	<For KE-431B,KE-432B & KE-433B> FINGER GUARD	
201	011679312	2	トメネジ3.57ヒラ	SET SCREW, (FT) SM3.57	
920	544629001	1	Eマーク	LABEL, E	

118-V30-050

B1. 上軸・針棒関係 / Upper shaft and needle bar mechanism / Obere Welle und Nadelstangenvorrichtung /
 Mécanisme de arbre supérieur et barra à aiguille / Mecanismo del eje superior y la barra de aguja



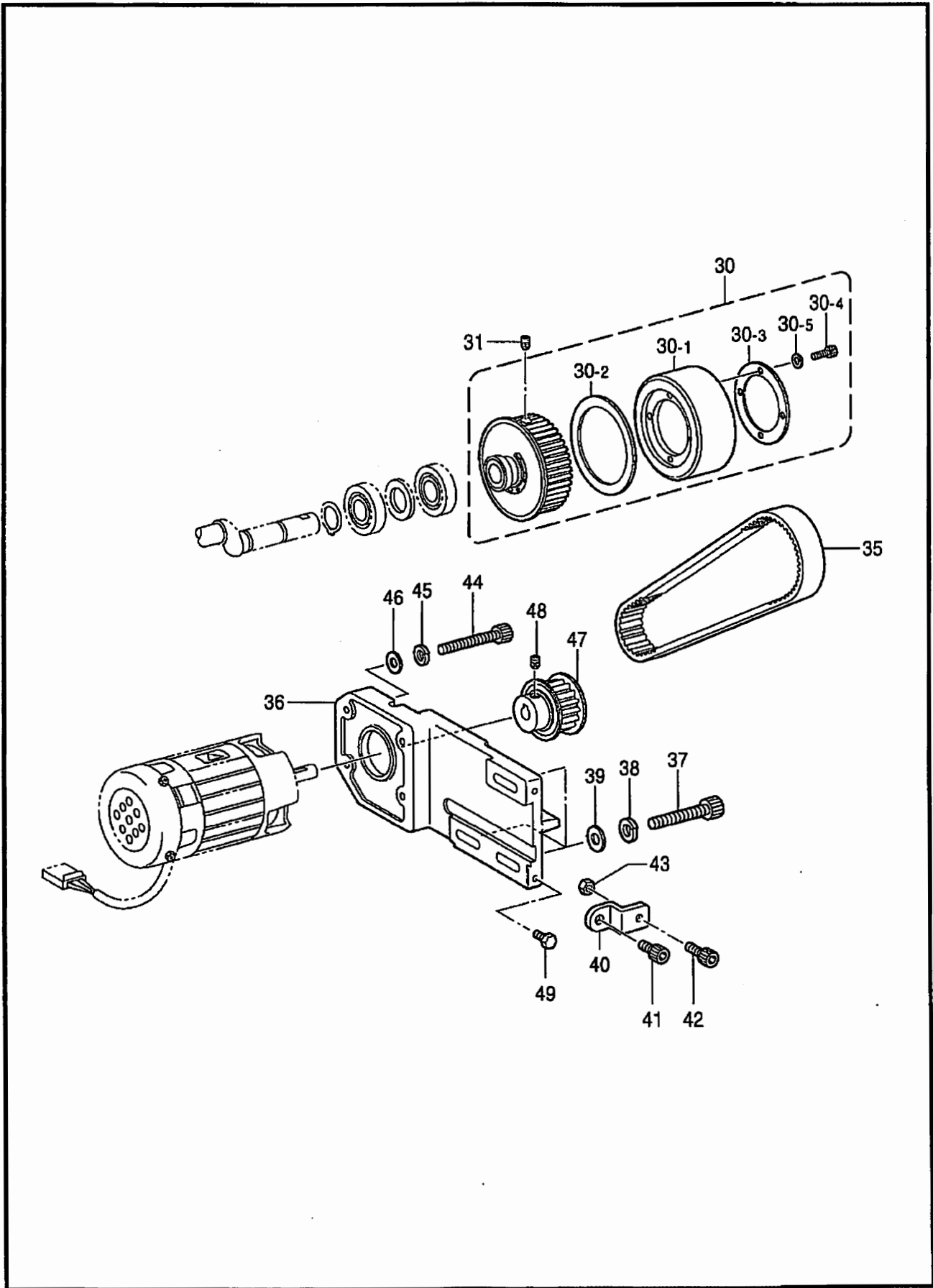
118-V30-123

B1. 上軸・針棒関係 / Upper shaft and needle bar mechanism / Obere Welle und Nadelstangenvorrichtung /
 Mécanisme de arbre supérieur et barra à aiguille / Mecanismo del eje superior y la barra de aguja

REF.NO.	CODE	Q'TY	ヒンメイ	NAME OF PARTS	RM
1	S49688001	1	ウワジク	UPPER SHAFT	
2	S45147101	1	クランクロッドクミ	CRANK ROD ASSY	
2-1	144712001	2	シメネジ4.76	SCREW, SM4.76	
3	S49582001	1	ウワジクメタルF	BUSH, F ;U-SHAFT	
4	S49583001	1	スラストザガネ	WASHER, THRUST	
5	014780622	1	アナトメネジ6.35クボミ	SET SCREW, SOCKET (CP) SM6.35	
6	140726000	1	ウワジクメタルM	BUSH, M ;U-SHAFT	
7	072630260	2	ベアリング6302VV	BALL BEARING, 6302VV	
8	116920001	1	オクリジクスラストリング	RING, THRUST	
9	048150142	1	トメワジクヨウC15	RETAINING RING, EXTERNAL C15	
12	S49584000	1	ツリアイクランクD	THREAD TAKE-UP CRANK, D	
13	100250001	1	シメネジ7.14	SCREW, SM7.14	
14	014770622	2	アナトメネジ6.35クボミ	SET SCREW, SOCKET (CP) SM6.35	
15	123006001	1	トメネジ6.35クボミ	SET SCREW, (CP) SM6.35	
16	S49585001	1	ハリボウレンカンクミ	THREAD TAKE-UP LEVER ASSY	
16-1	S49587001	1	テンビンササエ	THREAD TAKE-UP SUPPORT	
16-2	S49588001	1	テンビンドウ	THREAD TAKE-UP LEVER	
16-3	S47091001	1	テンビンササエジク	SUPPORT SHAFT, ;T/TAKE-UP	
16-4	S49589001	1	ハリボウクランク	NEEDLE BAR CRANK	
16-5	145465001	1	シメネジ3.57L	SCREW, SM3.57-40X6 L	
16-6	S49689001	1	ハリボウレンカン	CONNECTING ROD, ;N-BAR	
16-7	S37926101	1	ハリボウダキ	NEEDLE BAR CLAMP	
16-8	062680812	1	ナベコ437-40X8	SCREW, PAN SM4.37-40X8	
16-9	147777000	2	ニードルベアリング	NEEDLE BEARING	
17	014780622	1	アナトメネジ6.35クボミ	SET SCREW, SOCKET (CP) SM6.35	
18	102630001	1	ハリボウアンナイカクコマ	SLIDE BLOCK, ;N-BAR GUIDE	
19	S49593000	1	ハリボウアンナイ	NEEDLE BAR GUIDE	
20	100242003	2	シメネジ3.57	SCREW, SM3.57-40X5	
21	155578000	2	ゴムセン7.2	RUBBER CAP, 7.2	
22	152240101	1	ハリボウA	NEEDLE BAR, A	
23	144458001	1	アタマツキトメネジ3.57	SET SCREW, SM3.57-40X4.5	
24	152242001	1	ハリボウメタルU	BUSH, U ;N-BAR	
25	152243001	1	ハリボウメタルD	BUSH, D ;N-BAR	
26	※	1	ミシンハリ	NEEDLE	

118-V30-123

B2 . 上軸・針棒関係 / Upper shaft and needle bar mechanism / Obere Welle und Nadelstangenvorrichtung /
Mécanisme de arbre supérieur et barra à aiguille / Mecanismo del eje superior y la barra de aguja



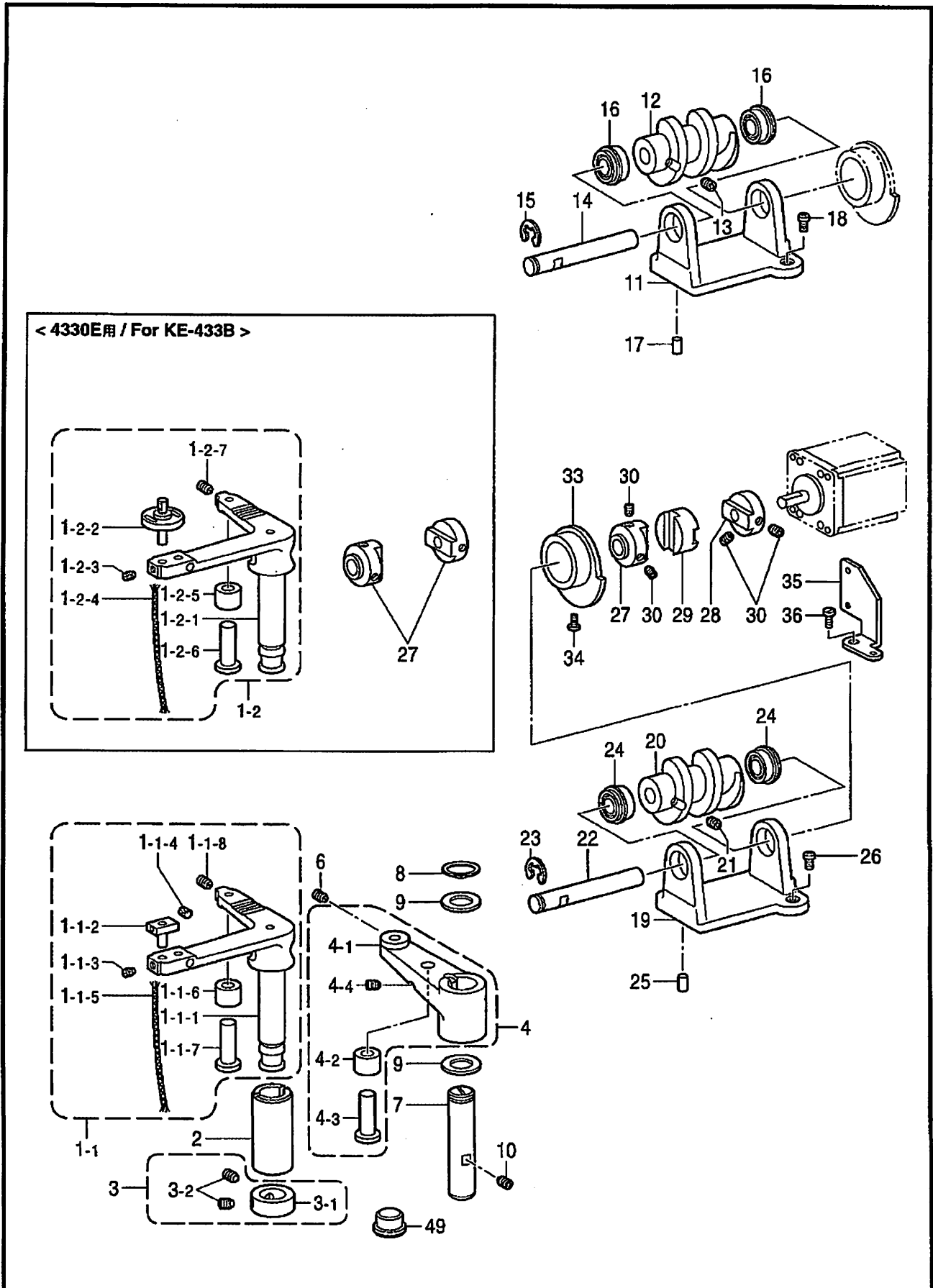
118-V30-123

B2. 上軸・針棒関係 / Upper shaft and needle bar mechanism / Obere Welle und Nadelstangenvorrichtung /
 Mécanisme de arbre supérieur et barra à aiguille / Mecanismo del eje superior y la barra de aguja

REF.NO.	CODE	Q'TY	ヒンメイ	NAME OF PARTS	RM
30	S52834201	1	Uタイミングプーリクミ	TIMING PULLEY ASSY, U	
30-1	S56017000	1	ウワジクプーリ	PULLEY, U-SHAFT	
30-2	S56018000	1	プーリスパーサ	SPACER, PULLEY	
30-3	S56019001	1	プーリザガネ	WASHER, PULLEY	
30-4	018401236	3	アナボルト4X12	BOLT, SOCKET M4X12	
30-5	028040246	3	バネザガネ2-4	WASHER, SPRING 2-4	
31	S55572001	2	アナクボミ595-28X10	SET SCREW, SOCKET(CP)SM5.95X10	
35	S52838000	1	ウワジクタイミングベルト	TIMING BELT, U-SHAFT	
36	S52839100	1	IMモータブラケット	MOTOR BRACKET, IM	
37	018083022	3	アナボルト8X30	BOLT, SOCKET M8X30	
38	028080242	3	バネザガネ2-8	WASHER, SPRING 2-8	
39	025080232	3	ヒラザガネチユウ8	WASHER, PLAIN M 8	
40	S52840001	1	ベルトチヨウセツイタ	ADJUSTING PLATE, BELT	
41	018061022	1	アナボルト6X10	BOLT, SOCKET M6X10	
42	018062522	1	アナボルト6X25	BOLT, SOCKET M6X25	
43	021060102	1	ナット1シユ6	NUT, 1 M6	
44	018063022	4	アナボルト6X30	BOLT, SOCKET M6X30	
45	028060242	4	バネザガネ2-6	WASHER, SPRING 2-6	
46	025060232	4	ヒラザガネチユウ6	WASHER, PLAIN M 6	
47	S52836000	1	モータタイミングプーリクミ	TIMING PULLEY ASSY, MOTOR	
48	S55572001	1	アナクボミ595-28X10	SET SCREW, SOCKET(CP)SM5.95X10	
49	017680512	1	ボルト4.37X5	BOLT, SM4.37X5	

118-V30-123

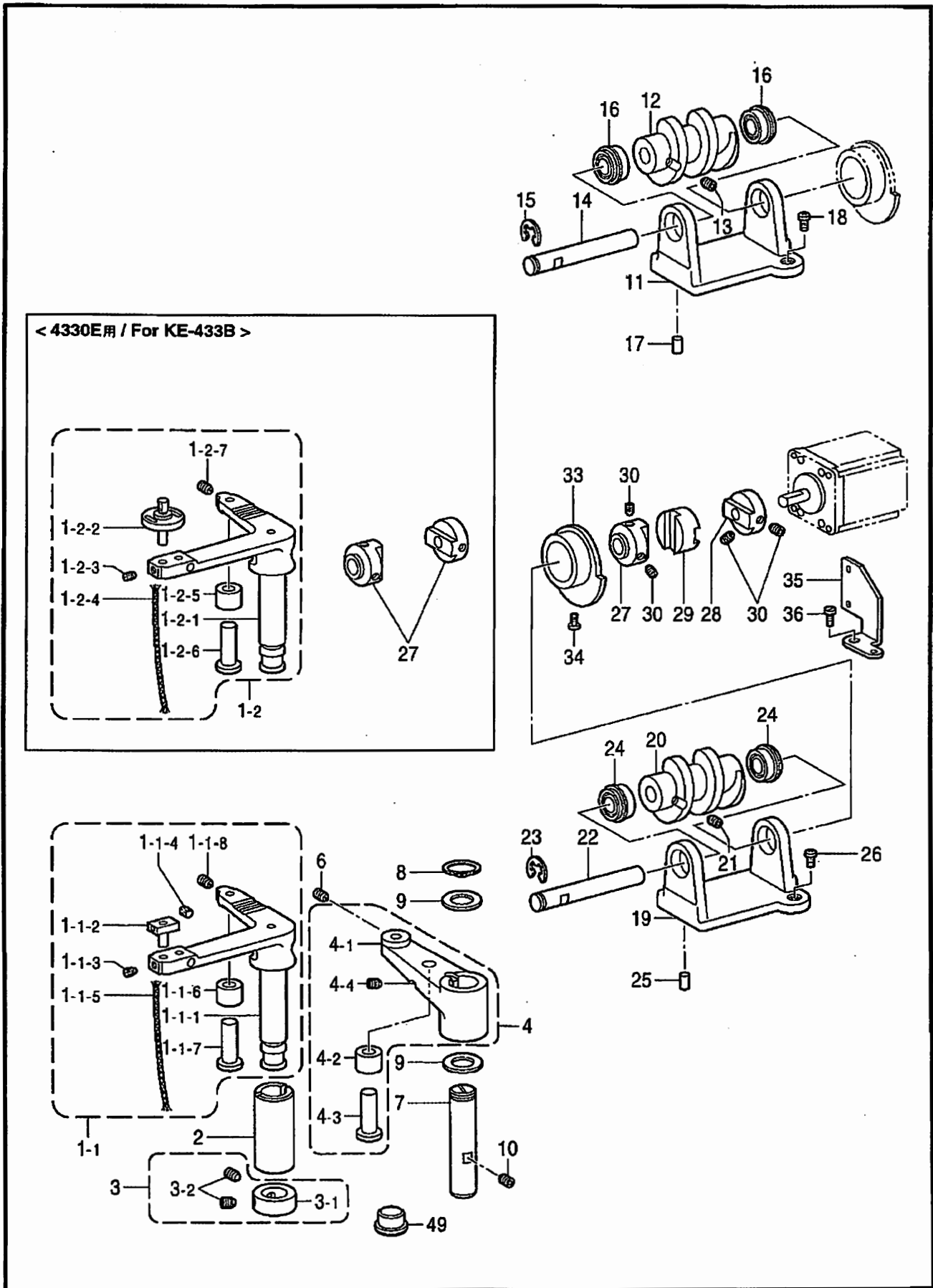
C1 . 送り関係 / Feed mechanism / Transportvorrichtung / Mécanisme de l'entraînement / Mecanismo de la alimentación



C1. 送り関係 / Feed mechanism / Transportvorrichtung / Mécanisme de l'entraînement / Mecanismo de la alimentación

REF.NO.	CODE	Q'TY	ヒンメイ	NAME OF PARTS	RM
1-1	S37930101	1	<4300E,4310E,4320E用> Xオクリレバークミ	<For KE-430B,KE-431B & KE-432B> X-FEED LEVER ASSY	
1-1-1	S37931001	1	Xオクリレバー	X-FEED LEVER	
1-1-2	153041001	1	ヨコオクリカクゴマクミ	SLIDE BLOCK ASSY, ;T-LENGTH	
1-1-3	151602002	1	トメネジ4.37	SET SCREW, SM4.37-40X6	
1-1-4	153924001	1	フェルト	FELT	
1-1-5	108802001	1	クミヒモ4X4	WICK, 4X4 L = 250	
1-1-6	S37932101	1	オクリカムコロ	FEED CAM ROLLER	
1-1-7	S37933001	1	コロジク	ROLLER SHAFT	
1-1-8	014760622	1	アナトメネジ5.95	SET SCREW, SOCKET SM5.95	
1	S53113001	1	<4330E用> Xオクリレバー433クミ	<For KE-433B> X-FEED LEVER ASSY, ;433	
1-1	S37931001	1	Xオクリレバー	X-FEED LEVER	
1-2	S53114001	1	オクリダイアンナジククミ	GUIDE SHAFT ASSY, ;F-BRACKET	
1-3	151602002	1	トメネジ4.37	SET SCREW, SM4.37-40X6	
1-4	108802001	1	クミヒモ4X4	WICK, 4X4 L = 250	
1-5	S37932101	1	オクリカムコロ	FEED CAM ROLLER	
1-6	S37933001	1	コロジク	ROLLER SHAFT	
1-7	014760622	1	アナトメネジ5.95	SET SCREW, SOCKET SM5.95	
2	S37934001	1	Xオクリレバーメタル	BUSH, ;X-FEED LEVER	
3	183493001	1	オクリジクセットカラークミ	SET SCREW COLLAR ASSY	
3-1	S09212001	1	セットカラー	SET SCREW COLLAR	
3-2	101706001	2	トメネジ6.35	SET SCREW, SM6.35-40X5.5	
4	S37935101	1	Yオクリレバークミ	Y-FEED LEVER ASSY	
4-1	S37936101	1	Yオクリレバー	Y-FEED LEVER	
4-2	S37932101	1	オクリカムコロ	FEED CAM ROLLER	
4-3	S37933001	1	コロジク	ROLLER SHAFT	
4-4	014760622	1	アナトメネジ5.95	SET SCREW, SOCKET SM5.95	
6	014760622	1	アナトメネジ5.95	SET SCREW, SOCKET SM5.95	
7	152760051	1	タテオクリレバークミ	LEVER SHAFT	
8	048180142	1	トメワジクヨウC18	RETAINING RING, EXTERNAL C18	
9	152756001	2	スラストザガネ18	WASHER, THRUST 18	
10	014760622	1	アナトメネジ5.95	SET SCREW, SOCKET SM5.95	
11	S37937001	1	オクリカムブラケット	FEED CAM BRACKET	
12	S37938001	1	オクリカムX	FEED CAM, X	
13	014760622	2	アナトメネジ5.95	SET SCREW, SOCKET SM5.95	
14	S37939001	1	カムジク	CAM SHAFT	
15	048060342	1	トメワE6	RETAINING RING, E6	
16	070688850	2	タマジクウケ688ZZNR	BALL BEARING, 688ZZNR	
17	S37940001	2	イチギメピン	POSITIONING PIN	
18	062681012	2	ナベコ437-40X10	SCREW, PAN SM4.37-40X10	
19	S37937001	1	オクリカムブラケット	FEED CAM BRACKET	
20	S37941001	1	オクリカムY	FEED CAM, Y	
21	014760622	2	アナトメネジ5.95	SET SCREW, SOCKET SM5.95	
22	S37939001	1	カムジク	CAM SHAFT	
23	048060342	1	トメワE6	RETAINING RING, E6	
24	070688850	2	タマジクウケ688ZZNR	BALL BEARING, 688ZZNR	
25	S37940001	2	イチギメピン	POSITIONING PIN	
26	062681012	2	ナベコ437-40X10	SCREW, PAN SM4.37-40X10	
27	S37942000	2	<4300E,4310E,4320E用> カップリングハブ8	<For KE-430B,KE-431B & KE-432B> COUPLING HUB, 8	
28	S37943000	2	カップリングハブ6.35	COUPLING HUB, 6.35	

C1 . 送り関係 / Feed mechanism / Transportvorrichtung / Mécanisme de l'entraînement / Mecanismo de la alimentación

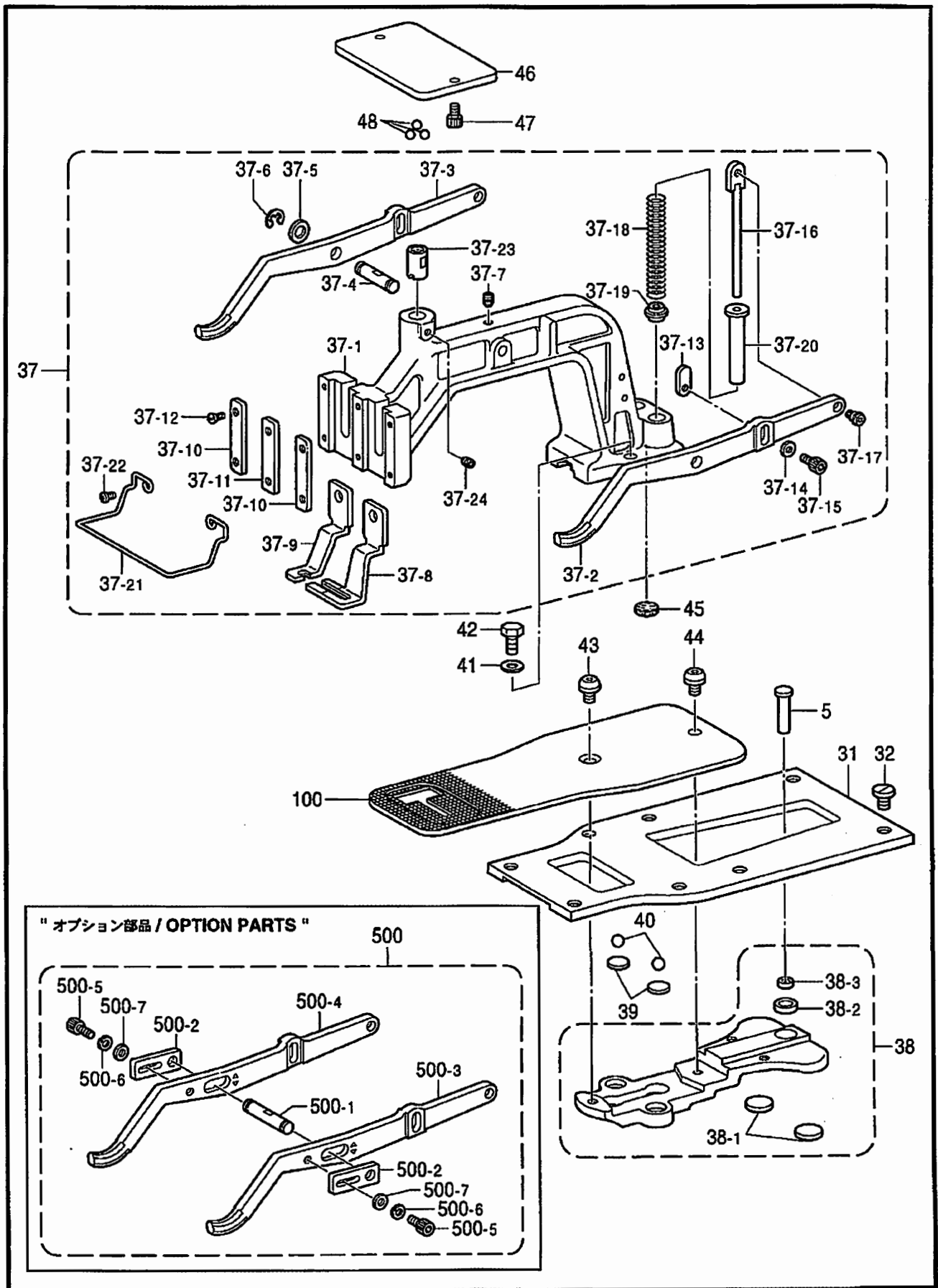


C1. 送り関係 / Feed mechanism / Transportvorrichtung / Mécanisme de l'entraînement /
Mecanismo de la alimentación

REF.NO.	CODE	Q'TY	ヒンメイ	NAME OF PARTS	RM
27	S37942000	4	<4330E用> カツプリングハブ8	<For KE-433B> COUPLING HUB, 8	
29	S37944000	2	カツプリングスペーサ	SPACER, COUPLING	
30	014760622	8	アナトメネジ5.95	SET SCREW, SOCKET SM5.95	
33	S49590001	2	オクリゲンテンドグ	HOME POSITION DOG	
34	060300512	2	バインドM3X5	SCREW, BIND M3X5	
35	S49683001	2	ゲンテンセンサートリツケイタ	SETTING PLATE, ;H-SENSOR	
36	062680612	2	ナベコ4.37-40X6	SCREW, PAN SM4.37-40X6	
49	S23337009	1	ゴムセン18.5	RUBBER CAP, 18.5	

118-V30-202

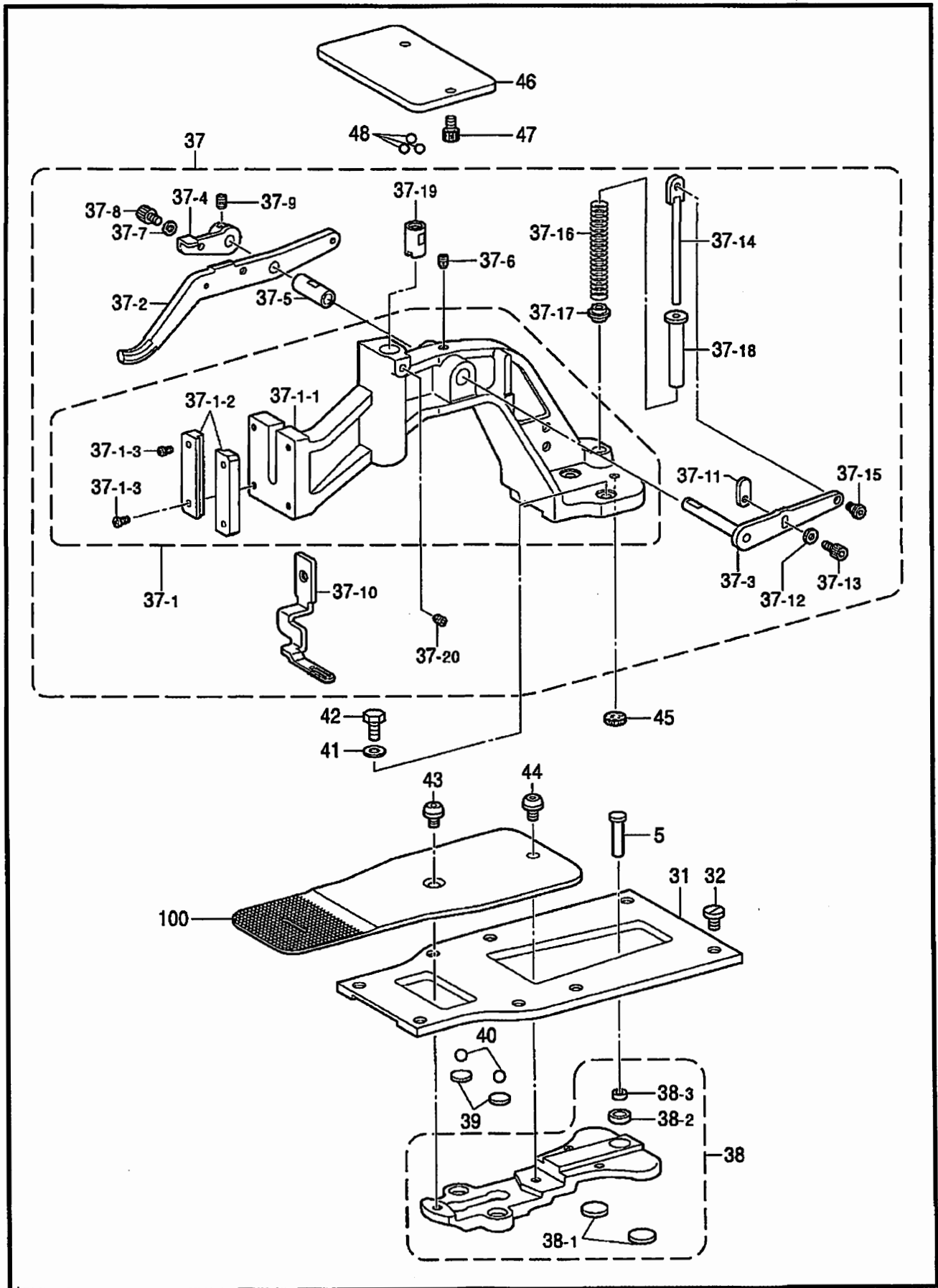
C2 . 送り関係 (4300E IM) / Feed mechanism (KE-430B) / Transportvorrichtung (KE-430B) /
 Mécanisme de l'entraînement (KE-430B) / Mecanismo de la alimentación (KE-430B)



C2 . 送り関係 (4300E IM) / Feed mechanism (KE-430B) / Transportvorrichtung (KE-430B) /
Mécanisme de l'entraînement (KE-430B) / Mecanismo de la alimentación (KE-430B)

REF.NO.	CODE	Q'TY	ヒンメイ	NAME OF PARTS	RM
5	152759001	1	タテオクリジク	TACK WIDTH FEED SHAFT	
31	S37945051	1	オクリダイアンナイイタ	FEED BAR GUIDE PLATE	
32	145318001	8	シメネジ4.37	SCREW, SM4.37	
37	※	1	オサエウデクミ	WORK CLAMP ARM ASSY	
37-1	S49592100	1	オサエウデ	WORK CLAMP ARM	
37-2	S37949001	1	オサエウデレバーR	LEVER, R ;W-CLAMP	
37-3	S37950001	1	オサエウデレバーL	LEVER, L ;W-CLAMP	
37-4	S34839001	1	オサエウデレバージク	LEVER SHAFT	
37-5	116629001	2	ザガネ	WASHER	
37-6	048050342	2	トメワE5	RETAINING RING, E5	
37-7	014760622	1	アナトメネジ5.95	SET SCREW, SOCKET SM5.95	
37-8	※	1	オサエアシR	WORK CLAMP, U-R	
37-9	※	1	オサエアシL	WORK CLAMP, U-L	
37-10	152783001	2	オサエアシオサエイタA	WORK CLAMP GUIDE BRACKET, A	
37-11	152784001	1	オサエアシオサエイタB	WORK CLAMP GUIDE BRACKET, B	
37-12	107038003	4	サラネジ3.57	SCREW, FLAT SM3.57	
37-13	S37951101	2	オサエウデレバーイタ	PLATE	
37-14	146354001	2	ザガネ	WASHER, PLAIN 5	
37-15	018500822	2	アナボルト5X8	BOLT, SOCKET M5X8	
37-16	153570001	2	オサエバネアンナイロッド	SPRING GUIDE ROD	
37-17	145478101	2	ダンネジ4.76	SHOULDER SCREW, SOCKET SM4.76	
37-18	S48646001	2	オサエバネD	SPRING, D COMPRESSION	
37-19	152788000	2	オサエバネカンザ	SPACER	
37-20	153567000	2	オサエバネカラー	COLLAR	
37-21	156495101	1	フィンガーガード	FINGER GUARD	
37-22	062671012	2	ナベコ357-40X10	SCREW, PAN SM3.57-40X10	
37-23	S49595001	1	オサエウデササエジク	SUPPORT SHAFT, W-CLAMP	
37-24	014760622	1	アナトメネジ5.95	SET SCREW, SOCKET SM5.95	
38	152769101	1	オクリダイクミ	FEED BRACKET ASSY	
38-1	152771000	2	オクリダイカンザ	WASHER	
38-2	152773000	1	キユウメンブツシユメタル	BUSH	
38-3	141331001	1	キユウメンブツシユ	BUSH	
39	152772001	2	カンザ	SPACER	
40	071047650	2	コウキユウ3/16	STEEL BALL, 3/16	
41	025060232	2	ヒラザガネチユウ6	WASHER, PLAIN M 6	
42	017761412	2	ボルト5.95X14	BOLT, SM5.95X14	
43	S49955001	1	オクリイタシメネジ	SCREW, W/SOCKET SM4.37	
44	153057101	1	オクリイタシメネジ	SCREW, W/SOCKET SM4.37	
45	153035000	1	オサエウデフェルト	FELT	
46	S49601001	1	オサエウデササエイタ	SUPPORT PLATE	
47	018400822	2	アナボルト4X8	BOLT, SOCKET M4X8	
48	071039750	3	コウキユウ5/32	BEARING BALL, 5/32	
100	※	1	オクリイタ	FEED PLATE	
500	S41328001	1	” オプション部品 ” オサエクイツクチエンジセット	” OPTION PARTS ” WORK CLAMP SET, QC	
500-1	S41324001	1	QCオサエウデレバージク	WORK CLAMP ARM LEVER SHAFT	
500-2	S41325001	2	QCレバージクササエ	WORK CLAMP LEVER SUPPORT	
500-3	S41326001	1	QCオサエウデレバーR	WORK CLAMP ARM LEVER, R	
500-4	S41327001	1	QCオサエウデレバーL	WORK CLAMP ARM LEVER, L	
500-5	018501022	2	アナボルト5X10	BOLT, SOCKET M5X10	
500-6	028050242	2	バネザガネ2-5	WASHER, SPRING 2-5	
500-7	025050232	2	ヒラザガネチユウ5	WASHER, PLAIN M 5	

C3 . 送り関係 (4310E IM) / Feed mechanism (KE-431B) / Transportvorrichtung (KE-431B) /
 Mécanisme de l'entraînement (KE-431B) / Mecanismo de la alimentación (KE-431B)

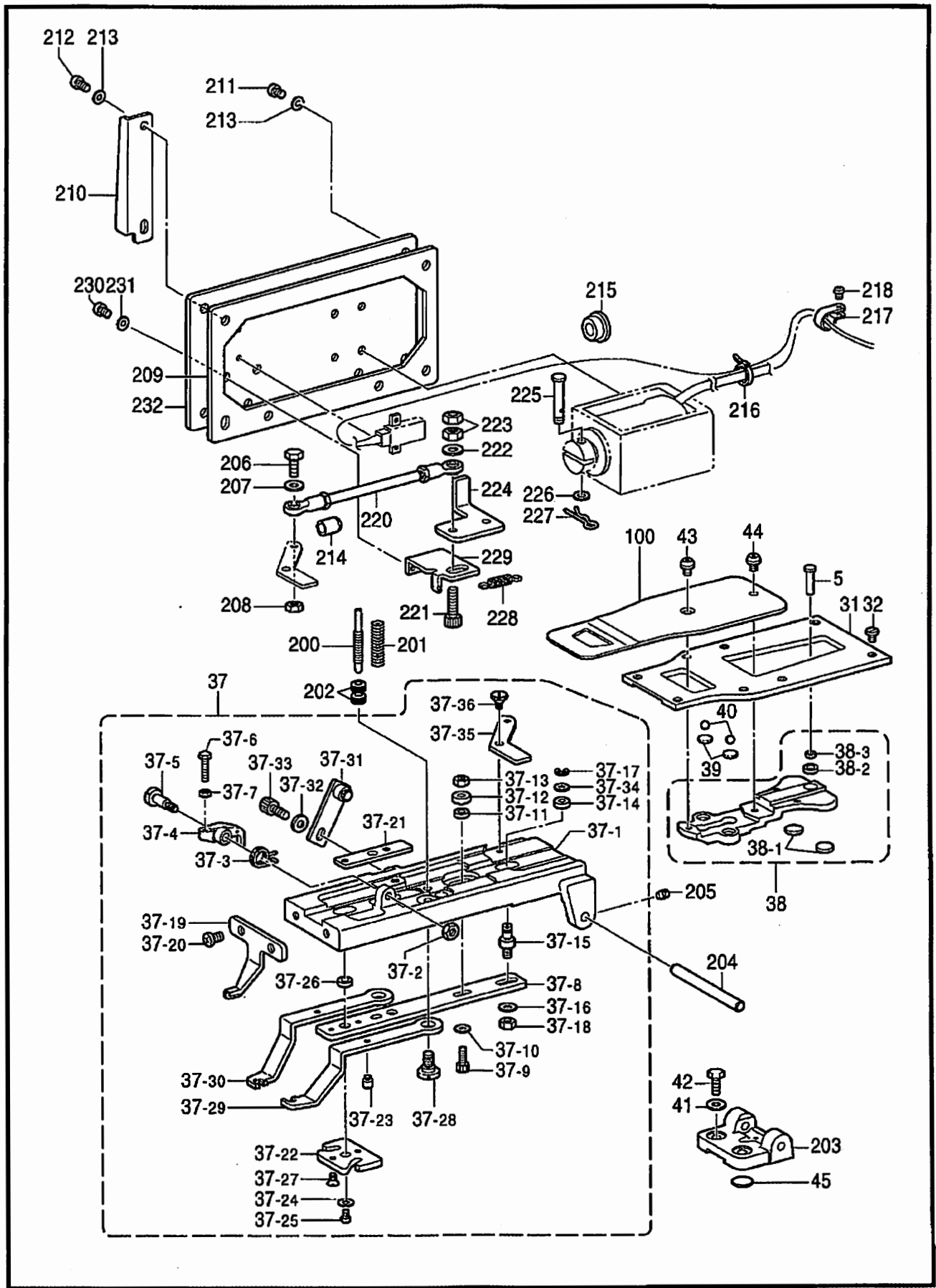


118-V30-202

C3. 送り関係 (4310E IM) / Feed mechanism (KE-431B) / Transportvorrichtung (KE-431B) /
Mécánisme de l'entraînement (KE-431B) / Mecanismo de la alimentación (KE-431B)

REF.NO.	CODE	Q'TY	ヒンメイ	NAME OF PARTS	RM
5	152759001	1	タテオクリジク	TACK WIDTH FEED SHAFT	
31	S37945051	1	オクリダイアンナイイタ	FEED BAR GUIDE PLATE	
32	145318001	8	シメネジ4.37	SCREW, SM4.37	
37	※	1	オサエウデクミ431	WORK CLAMP ASSY, 431	
37-1	S51849001	1	オサエウデクミコ	WORK CLAMP ASSY	
37-1-1	159825100	1	オサエウデ431	WORK CLAMP, 431	
37-1-2	159827001	2	オサエアシオサエイタB	WORK CLAMP GUIDE BRACKET, B	
37-1-3	062671212	4	ナベコ357-40X12	SCREW, PAN SM3.57-40X12	
37-2	154413001	1	オサエウデレバーA	LEVER, A ;W-CLAMP	
37-3	S41230001	1	オサエウデレバーB	LEVER, B ;W-CLAMP	
37-4	154415001	1	オサエウデレバーC	LEVER, C ;W-CLAMP	
37-5	153944001	1	レバージクメタル	LEVER SHAFT BUSH	
37-6	014760622	1	アナトメネジ5.95	SET SCREW, SOCKET SM5.95	
37-7	140407002	1	ザガネ	WASHER	
37-8	018500822	1	アナボルト5X8	BOLT, SOCKET M5X8	
37-9	014770622	2	アナトメネジ6.35クボミ	SET SCREW, SOCKET (CP) SM6.35	
37-10	※	1	オサエアシ431	WORK CLAMP, ;431	
37-11	S37951101	1	オサエウデレバーイタ	PLATE	
37-12	140407002	1	ザガネ	WASHER	
37-13	018500822	1	アナボルト5X8	BOLT, SOCKET M5X8	
37-14	159828001	1	オサエバネアンナイロツドB	SPRING GUIDE ROD, B	
37-15	145478101	1	ダンネジ4.76	SHOULDER SCREW, SOCKET SM4.76	
37-16	153569001	1	オサエバネB	SPRING, B COMPRESSION	
37-17	152788000	1	オサエバネカンザ	SPACER	
37-18	153567000	1	オサエバネカラー	COLLAR	
37-19	S49595001	1	オサエウデササエジク	SUPPORT SHAFT, W-CLAMP	
37-20	014760622	1	アナトメネジ5.95	SET SCREW, SOCKET SM5.95	
38	152769101	1	オクリダイクミ	FEED BRACKET ASSY	
38-1	152771000	2	オクリダイカンザ	WASHER	
38-2	152773000	1	キユウメンブツシユメタル	BUSH	
38-3	141331001	1	キユウメンブシユ	BUSH	
39	152772001	2	カンザ	SPACER	
40	071047650	2	コウキユウ3/16	STEEL BALL, 3/16	
41	025060232	2	ヒラザガネチユウ6	WASHER, PLAIN M 6	
42	017761412	2	ボルト5.95X14	BOLT, SM5.95X14	
43	S49955001	1	オクリイタシメネジ	SCREW, W/SOCKET SM4.37	
44	153057101	1	オクリイタシメネジ	SCREW, W/SOCKET SM4.37	
45	153035000	1	オサエウデフエルト	FELT	
46	S51088001	1	オサエウデササエイタ431E	SUPPORT PLATE	
47	018400822	2	アナボルト4X8	BOLT, SOCKET M4X8	
48	071039750	3	コウキユウ5/32	BEARING BALL, 5/32	
100	※	1	オクリイタ431	FEED PLATE, 431	

C4 . 送り関係 (4320E IM) / Feed mechanism (KE-432B) / Transportvorrichtung (KE-432B) /
 Mécanisme de l'entraînement (KE-432B) / Mecanismo de la alimentación (KE-432B)



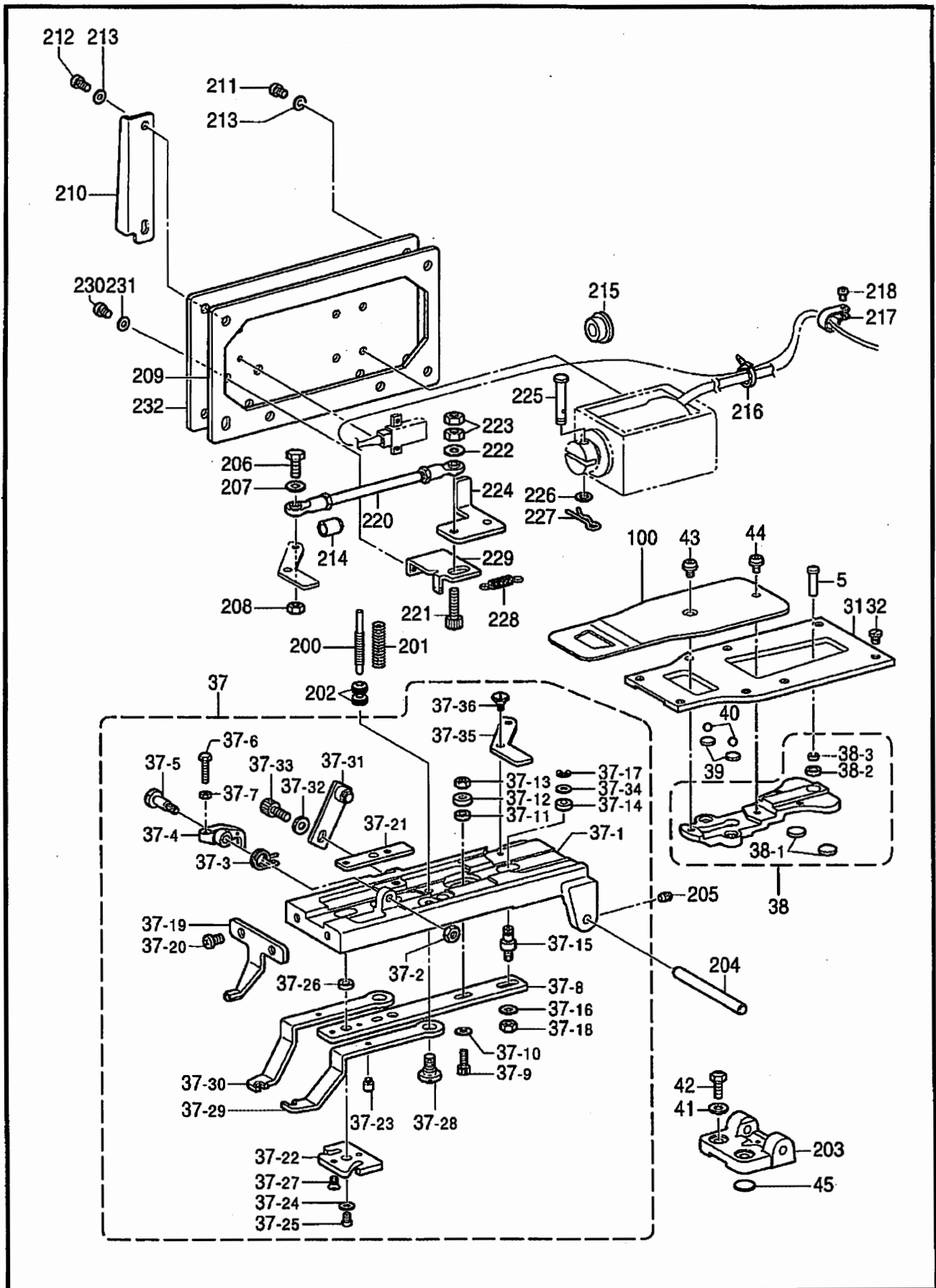
118-V30-202

C4. 送り関係 (4320E IM) / Feed mechanism (KE-432B) / Transportvorrichtung (KE-432B) /
Mécanisme de l'entraînement (KE-432B) / Mecanismo de la alimentación (KE-432B)

REF.NO.	CODE	QTY	ヒンメイ	NAME OF PARTS	RM
5	152759001	1	タテオクリジク	TACK WIDTH FEED SHAFT	
31	S37945051	1	オクリダイアンナイイタ	FEED BAR GUIDE PLATE	
32	145318001	8	シメネジ4.37	SCREW, SM4.37	
37	S41024100	1	オサエウデクミZ32	WORK CLAMP ARM ASSY, Z32	
37-1	S41025100	1	オサエフレームZ32	FRAME, ;WORK CLAMP Z32	
37-2	150553001	1	ナツト5.95	NUT, SM5.95	
37-3	118258001	1	ストツブレバーバネ	SPRING, TWIST	
37-4	118256001	1	ストツブレバー	STOP LEVER	
37-5	118257001	1	ダンネジ5.95	STUD SCREW SM5.95	
37-6	118259001	1	ボルト4.37	BOLT, SM4.37	
37-7	021680202	1	ナツト2シユ4.37	NUT, 2 SM4.37	
37-8	155562101	1	オサエヨセレンケツイタ	WORK CLAMP CARRIER PLATE	
37-9	018401622	1	アナボルト4X16	BOLT, SOCKET M4X16	
37-10	025710232	1	ヒラザガネチユウ4.76	WASHER, PLAIN M 4.76	
37-11	118247001	1	カラー	COLLAR	
37-12	156170001	1	カラー	COLLAR	
37-13	021400102	1	ナツト1シユ4	NUT, 1 M4	
37-14	155576001	1	オサエヨセコロ	ROLLER	
37-15	155577001	1	コロジクツキネジ4.76	SCREW SM4.76	
37-16	025710232	1	ヒラザガネチユウ4.76	WASHER, PLAIN M 4.76	
37-17	048040342	1	トメワE4	RETAINING RING, E4	
37-18	021710212	1	ナツト2シユ4.76	NUT, 2 SM4.76	
37-19	S41265001	1	ボタンホールアンナイZ32	BUTTON HOLE GUIDE, Z32	
37-20	062761012	2	ナベコ595-28X10	SCREW, PAN SM5.95-28X10	
37-21	118248101	1	ストツブイチチヨウセツイタ	STOP POSITION ADJUSTING PLATE	
37-22	S41288001	1	オサエアンナイイタZ32	WORK CLAMP GUIDE PLATE, Z32	
37-23	118252001	2	オサエアンナイネジ	SCREW	
37-24	025710132	2	ヒラザガネシヨウ4.76	WASHER, PLAIN S 4.76	
37-25	062681212	2	ナベコ437-40X12	SCREW, PAN SM4.37-40X12	
37-26	118247001	2	カラー	COLLAR	
37-27	117143001	2	サラネジ4.37	SCREW, FLAT SM4.37	
37-28	118244001	2	ダンネジ5.95	SHOULDER SCREW, SM5.95	
37-29	118249001	1	オサエR	WORK CLAMP, R	
37-30	118250001	1	オサエL	WORK CLAMP, L	
37-31	S06533001	1	オサエチヨウセツイタクミ	PRESSER ADJUST PLATE ASSY	
37-32	025060232	1	ヒラザガネチユウ6	WASHER, PLAIN M 6	
37-33	018061022	1	アナボルト6X10	BOLT, SOCKET M6X10	
37-34	025710132	1	ヒラザガネシヨウ4.76	WASHER, PLAIN S 4.76	
37-35	S41011001	1	オサエヨセレバー	LEVER	
37-36	123882001	1	ダンネジ4.37	SHOULDER SCREW, SM4.37	
38	152769101	1	オクリダイクミ	FEED BRACKET ASSY	
38-1	152771000	2	オクリダイカンザ	WASHER	
38-2	152773000	1	キユウメンブツシユメタル	BUSH	
38-3	141331001	1	キユウメンブシユ	BUSH	
39	152772001	2	カンザ	SPACER	
40	071047650	2	コウキユウ3/16	STEEL BALL, 3/16	
41	025060232	2	ヒラザガネチユウ6	WASHER, PLAIN M 6	
42	017761212	2	ボルト5.95X12	BOLT, SM5.95X12	
43	S49955001	1	オクリイタシメネジ	SCREW, W/SOCKET SM4.37	
44	153057101	1	オクリイタシメネジ	SCREW, W/SOCKET SM4.37	
45	153035000	1	オサエウデフエルト	FELT	
100	S51084001	1	オクリイタ432	FEED PLATE, 432	
200	155567001	1	オサエバネチヨウセツネジ	ADJUSTING SCREW	
201	115147001	1	ボタンツカミオサエオシバネ	SPRING, COMPRESSION	
202	146994001	2	オサエバネチヨウシネジ	NUT, ROUND SM6.35-40	
203	153834001	1	ボタンツカミホルダーササエ	HOLDER SUPPORT, ;B-CLAMP	
204	153827001	1	ボタンツカミホルダージク	SHAFT, ;B-CLAMP HOLDER	
205	014680622	2	アナトメネジ4.37クボミ	SET SCREW, SOCKET (CP) SM4.37	
206	017781412	1	ボルト6.35X14	BOLT, SM6.35X14	

118-V30-202

C4 . 送り関係 (4320E IM) / Feed mechanism (KE-432B) / Transportvorrichtung (KE-432B) /
 Mécanisme de l'entraînement (KE-432B) / Mecanismo de la alimentación (KE-432B)

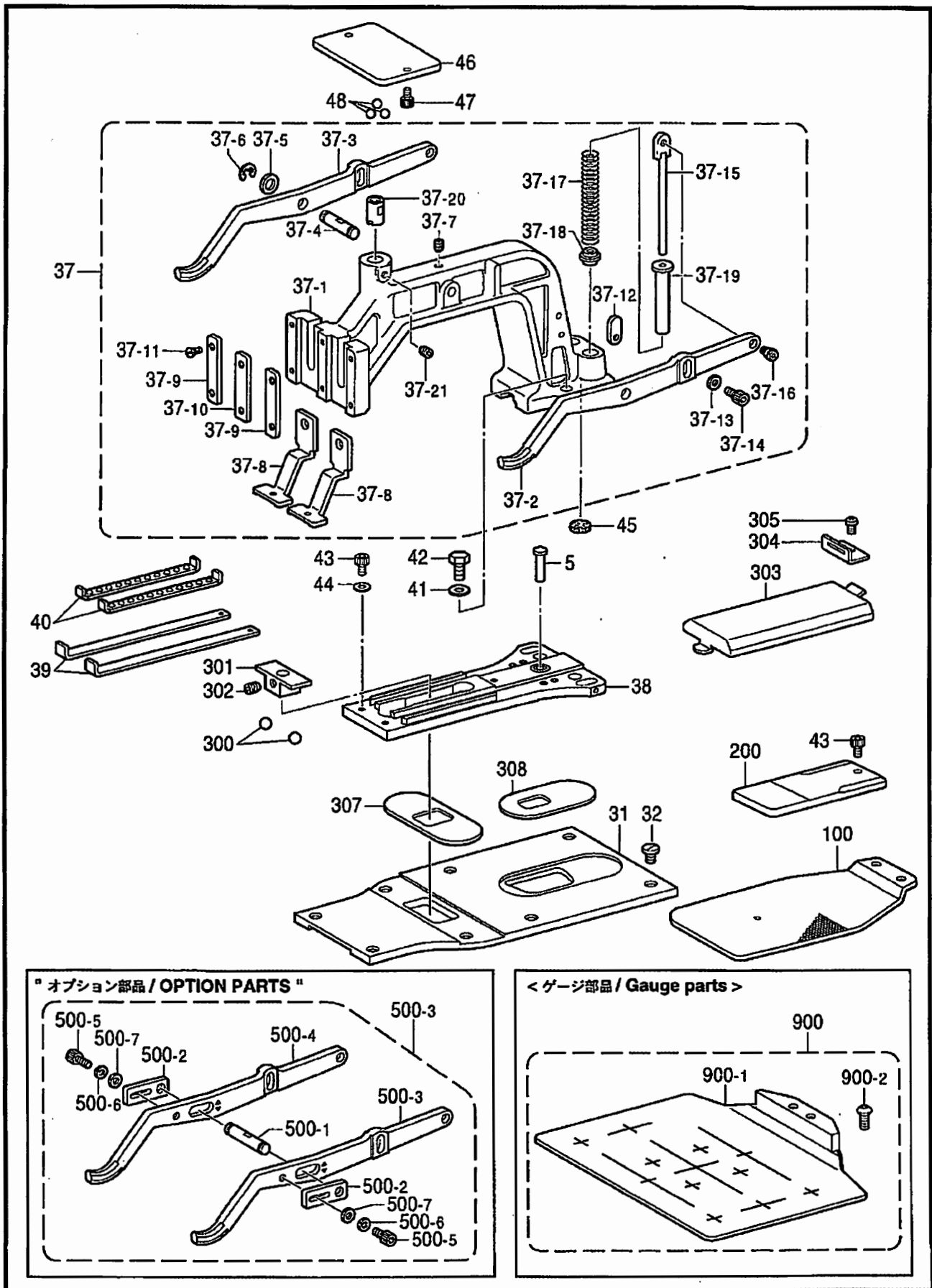


118-V30-202

C4 . 送り関係 (4320E IM) / Feed mechanism (KE-432B) / Transportvorrichtung (KE-432B) /
 Mécanisme de l'entraînement (KE-432B) / Mecanismo de la alimentación (KE-432B)

REF.NO.	CODE	Q'TY	ヒンメイ	NAME OF PARTS	RM
207	118735002	1	ザガネ	WASHER, PLAIN	
208	150556001	1	ナツト6.35	NUT, SM6.35	
209	541290201	1	OYSトリツケイタバツキン	OYS SET PLATE PACKING	
210	541060009	1	メカクシイタ	BLIND PLATE	
211	062710812	2	ナベコ476-32X8	SCREW, PAN SM4.76-32X8	
212	062711012	2	ナベコ476-32X10	SCREW, PAN SM4.76-32X10	
213	025710232	4	ヒラザガネチユウ4.76	WASHER, PLAIN M 4.76	
214	152827009	1	オイルキリセン	OIL CAP	
215	523337009	1	ゴムセン18.5	RUBBER CAP, 18.5	
216	228475000	1	ケツソクバンド1.9X80	FASTENING BAND, 1.9X80	
217	525664000	1	コードホルダ#6	CORD HOLDER, 6N	
218	062680612	1	ナベコ4.37-40X6	SCREW, PAN SM4.37-40X6	
220	541264001	1	オサエヨセロツドクミ	WORK CLAMP CARRIER ROD ASSY	
221	018062036	1	アナボルト6X20	BOLT, SOCKET M6X20	
222	118735002	1	ザガネ	WASHER, PLAIN	
223	021060306	2	3シユナツト6	NUT, 3 M6	
224	541010001	1	センサイタ	SENSOR PLATE	
225	541012001	1	OYソレノイドピン	OY SOLENOID PIN	
226	140407001	1	ザガネ	WASHER	
227	519662001	1	スナツブピン5	SNAP PIN, 5	
228	518523001	1	オサエアゲバネ	SPRING, EXTENSION	
229	541009001	1	OYソレノイドストツパー	OY SOLENOID STOPPER	
230	062710812	2	ナベコ476-32X8	SCREW, PAN SM4.76-32X8	
231	025710232	2	ヒラザガネチユウ4.76	WASHER, PLAIN M 4.76	
232	552098101	1	OYソレノイドトリツケイタ	SETTING PLATE, ;OY SOLENOID	

C5. 送り関係 (4330E IM) / Feed mechanism (KE-433B) / Transportvorrichtung (KE-433B) / Mécanisme de l'entraînement (KE-433B) / Mecanismo de la alimentación (KE-433B)



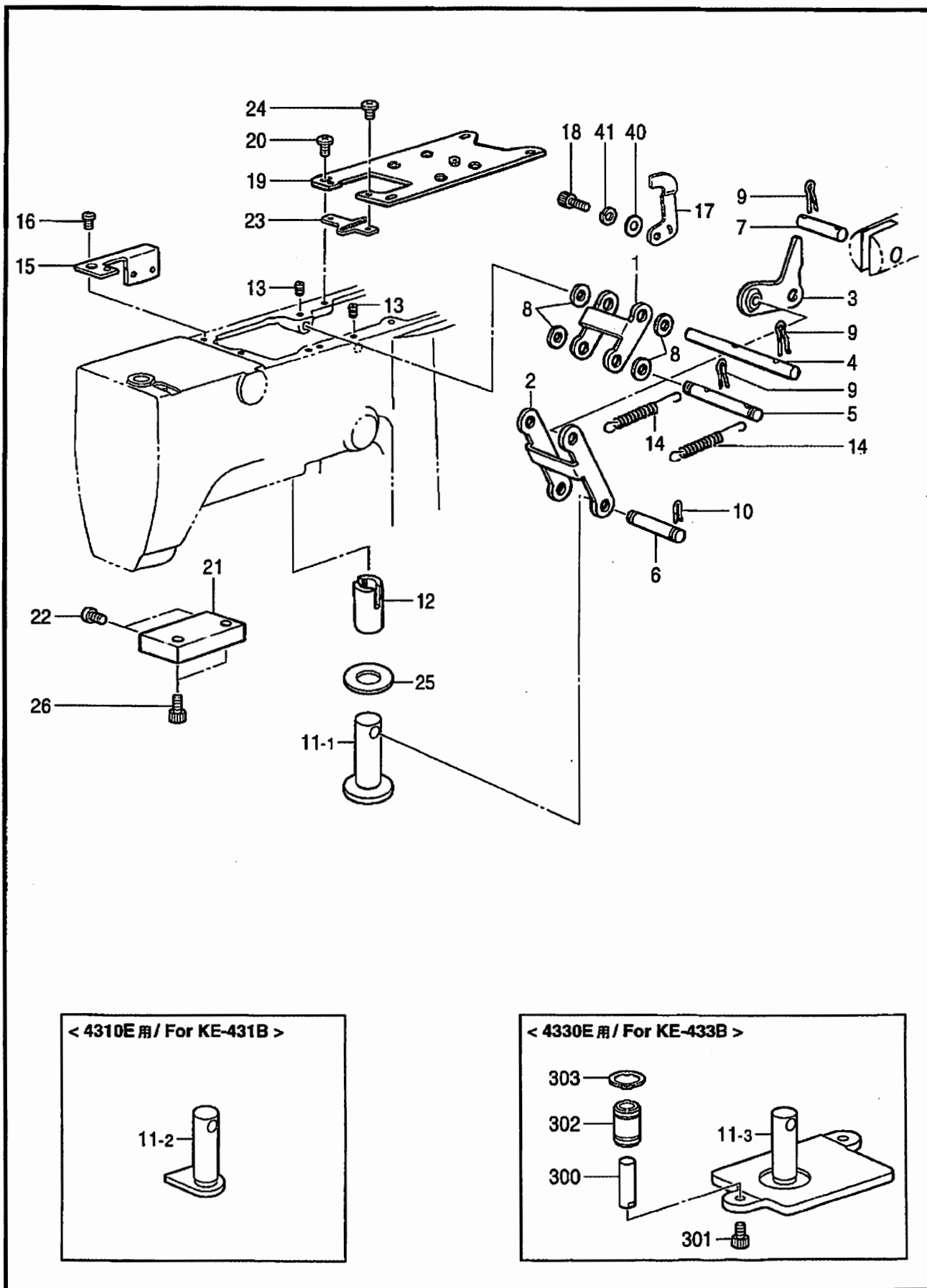
118-V30-202

C5 . 送り関係 (4330E IM) / Feed mechanism (KE-433B) / Transportvorrichtung (KE-433B) /
Mécanisme de l'entraînement (KE-433B) / Mecanismo de la alimentación (KE-433B)

REF.NO.	CODE	Q'TY	ヒンメイ	NAME OF PARTS	RM
5	152759001	1	タテオクリジク	TACK WIDTH FEED SHAFT	
31	S51445001	1	オクリダイアンナイイタ433	FEED BAR GUIDE PLATE, ;433	
32	145318001	8	シメネジ4.37	SCREW, SM4.37	
37	S51446101	1	オサエウデクミA	WORK CLAMP ARM ASSY, A	
37-1	S49592100	1	オサエウデ	WORK CLAMP ARM	
37-2	S37949001	1	オサエウデレバーR	LEVER, R ;W-CLAMP	
37-3	S37950001	1	オサエウデレバーL	LEVER, L ;W-CLAMP	
37-4	S34839001	1	オサエウデレバージク	LEVER SHAFT	
37-5	116629001	2	ザガネ	WASHER	
37-6	048050342	2	トメワE5	RETAINING RING, E5	
37-7	014760622	1	アナトメネジ5.95	SET SCREW, SOCKET SM5.95	
37-8	156006001	2	オサエアシ	WORK CLAMP, U	
37-9	152783001	2	オサエアシオサエイタA	WORK CLAMP GUIDE BRACKET, A	
37-10	152784001	1	オサエアシオサエイタB	WORK CLAMP GUIDE BRACKET, B	
37-11	107038003	6	サラネジ3.57	SCREW, FLAT SM3.57	
37-12	S37951101	2	オサエウデレバーイタ	PLATE	
37-13	146354001	2	ザガネ	WASHER, PLAIN 5	
37-14	018500822	2	アナボルト5X8	BOLT, SOCKET M5X8	
37-15	153570001	2	オサエバネアンナイロツド	SPRING GUIDE ROD	
37-16	145478101	2	ダンネジ4.76	SHOULDER SCREW, SOCKET SM4.76	
37-17	S48646001	2	オサエバネD	SPRING, D COMPRESSION	
37-18	152788000	2	オサエバネカンザ	SPACER	
37-19	153567000	2	オサエバネカラー	COLLAR	
37-20	S49595001	1	オサエウデササエジク	SUPPORT SHAFT, W-CLAMP	
37-21	014760622	1	アナトメネジ5.95	SET SCREW, SOCKET SM5.95	
38	S41243001	1	オクリダイクミ433	FEED BRACKET ASSY, 433	
39	153383001	2	オクリダイカンザ	FEED BRACKET WASHER	
40	153384001	2	リテーナークミ	RETAINER ASSY	
41	100197002	2	ザガネ	WASHER	
42	017761412	2	ボルト5.95X14	BOLT, SM5.95X14	
43	018680522	4	アナボルト4.37X5	BOLT, SOCKET SM4.37X5	
44	025680232	2	ヒラザガネチユウ4.37	WASHER, PLAIN M 4.37	
45	153035000	1	オサエウデフェルト	FELT	
46	S49601001	1	オサエウデササエイタ	SUPPORT PLATE	
47	018400822	2	アナボルト4X8	BOLT, SOCKET M4X8	
48	071039750	3	コウキユウ5/32	BEARING BALL, 5/32	
100	※	1	オクリイタブランク433	FEED PLATE, ;BLANK 433	
200	※	2	オサエブランク433	WORK CLAMP, ;BLANK 433	
300	071047650	2	コウキユウ3/16	STEEL BALL, 3/16	
301	S41235001	1	ヨコオクリカクコマ433	REGULATOR BLOCK, ;TACK LENGTH	
302	014770622	1	アナトメネジ6.35クボミ	SET SCREW, SOCKET (CP) SM6.35	
303	153391001	1	オクリダイカバーL	FEED BRACKET COVER, L	
304	S41237001	1	カバーササエダイ	SUPPORT STAND, ;COVER	
305	062670512	1	ナベコ357-40X5	SCREW, PAN SM3.57-40X5	
307	S53115000	1	Xオクリカバー	X FEED COVER	
308	S53116000	1	Yオクリカバー	Y FEED COVER	
500	S41328001	1	" オプション部品 "	" OPTION PARTS "	
500-1	S41324001	1	オサエクイツクチエンジセット	WORK CLAMP SET, QC	
500-2	S41325001	2	QCオサエウデレバージク	WORK CLAMP ARM LEVER SHAFT	
500-3	S41326001	1	QCレバージクササエ	WORK CLAMP LEVER SUPPORT	
500-4	S41327001	1	QCオサエウデレバーR	WORK CLAMP ARM LEVER, R	
500-5	S41327001	1	QCオサエウデレバーL	WORK CLAMP ARM LEVER, L	
500-6	018501022	2	アナボルト5X10	BOLT, SOCKET M5X10	
500-7	028050242	2	バネザガネ2-5	SPRING WASHER 2-5	
500-8	025050232	2	ヒラザガネチユウ5	WASHER, PLAIN M 5	
900	S54984001	1	<ゲージ部品>	<Gauge parts>	
900-1	S52100001	1	ゲージクミ434EMK2	GUAGE ASSY, 434EMK2	
900-2	S49955001	2	ゲンテンキジユンイタ	HOME POSITION STANDARD PLATE	
900-3	S49955001	2	オクリイタシメネジ	SCREW, W/SOCKET SM4.37	

118-V30-202

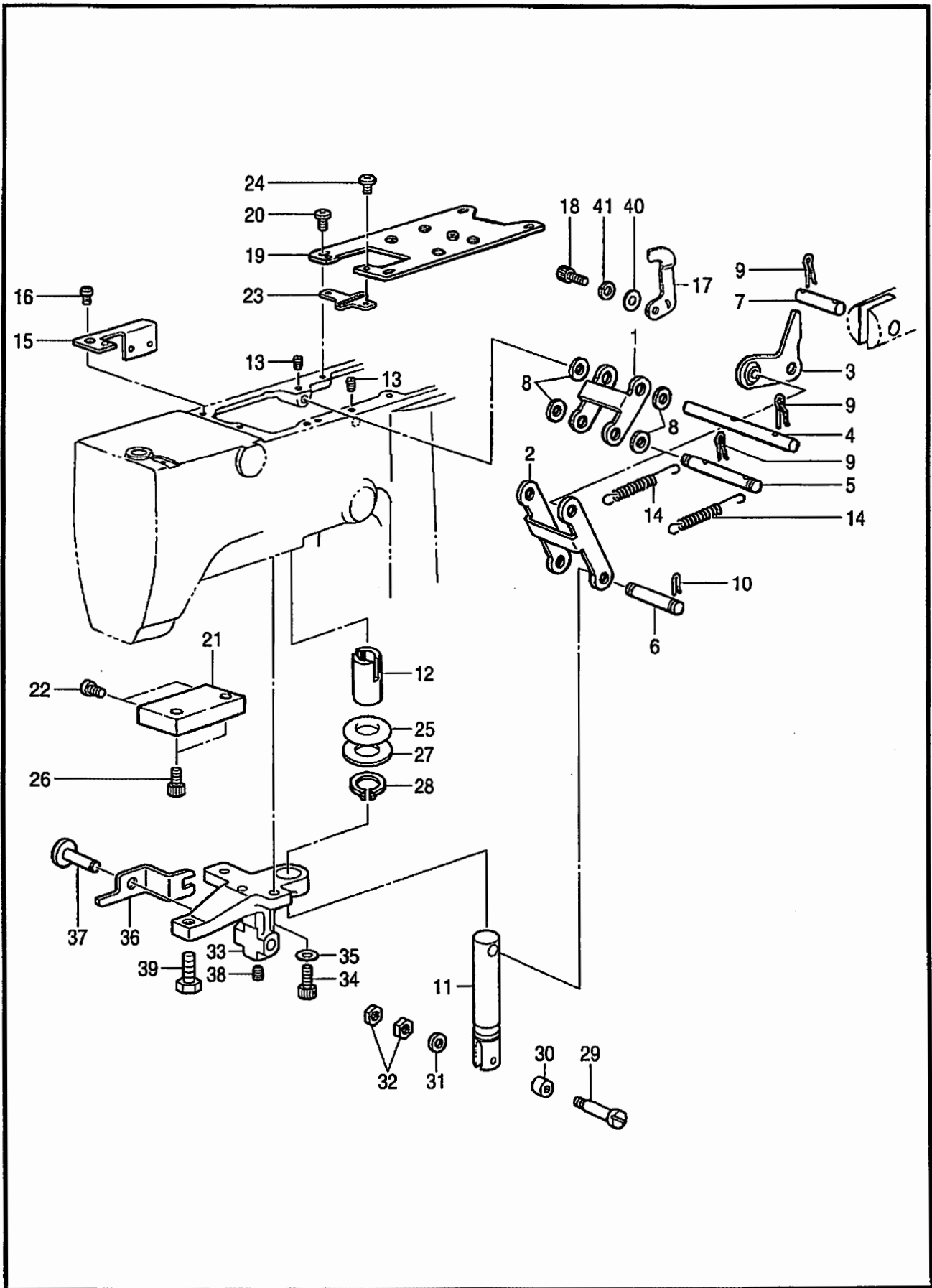
D1 . 押工上げ関係 / Work clamp lifter mechanism / Stoffhalterheber / Releveur de pinceur / Mecanismo del levantador del prensor



D1 . 押工上げ関係 / Work clamp lifter mechanism / Stoffhalterheber / Releveur de pinceur / Mecanismo del levantador del prensor

REF.NO.	CODE	Q'TY	ヒンメイ	NAME OF PARTS	RM
1	S49630001	1	リンクA	LINK, A	
2	S49631001	1	リンクB	LINK, B	
3	S49632001	1	リンクCクミ	LINK ASSY, C	
4	S49635001	1	リンクジクA	LINK SHAFT, A	
5	S49636001	1	リンクジクB	LINK SHAFT, B	
6	S49637001	1	リンクジクC	LINK SHAFT, C	
7	S49638001	1	リンクジクD	LINK SHAFT, D	
8	100281001	4	ザガネ	WASHER, PLAIN	
9	S37968001	6	スナツブピン8	SNAP PIN, 8	
10	S19662001	2	スナツブピン5	SNAP PIN, 5	
11-1	S37969001	1	<4300E用> オサエイタ	<For KE-430B> PRESSER PLATE	
11-2	S41231101	1	<4310E用> オサエイタ431	<For KE-431B> PRESSER PLATE, 431	
11-3	S41238001	1	<4330E用> オサエイタL	<For KE-433B> WORK CLAMP PLATE, L	
12	S37970050	1	オサエイタヨウメタル	BUSHING	
13	014760622	2	アナトメネジ5.95	SET SCREW, SOCKET SM5.95	
14	S10105001	2	リンクモドシバネ	SPRING, EXTENSION	
15	S49639001	1	センサトリツケダイ	SETTING BASE, ;SENSOR	
16	062680612	1	ナベコ4.37-40X6	SCREW, PAN SM4.37-40X6	
17	S49640101	1	センサカンチイタ	SENSOR PERCEIVE PLATE	
18	018400836	1	アナボルト4X8	BOLT, SOCKET M4X8	
19	S49641001	1	ソレノイドトリツケイタA	SETTING PLATE, A ;SOLENOID	
20	060681212	4	バインド437-40X12	SCREW, BIND SM4.37-40X12	
21	S49642001	1	ソレノイドトリツケイタB	SETTING PLATE, B ;SOLENOID	
22	060501016	2	バインドM5X10	SCREW, BIND M5X10	
23	S49643001	1	ガイド	GUIDE	
24	060680712	2	バインド437-40X7	SCREW, BIND SM4.37-40X7	
25	S37974000	1	オサエアゲストツパーゴム	STOPPER RUBBER	
26	018501422	2	アナボルト5X14	BOLT, SOCKET M5X14	
40	025040236	1	ヒラザガネチユウ4	WASHER, PLAIN M 4	
41	028040246	1	バネザガネ2-4	WASHER, SPRING 2-4	
300	S41239001	2	<4330E用> アンナイジク12	<For KE-433B> GUIDE SHAFT, 12	
301	018501036	2	アナボルト5X10	BOLT, SOCKET M5X10	
302	S10103001	2	ボールブツシュ	BALL BUSH	
303	048200142	2	トメワジクヨウC20	RETAINING RING, EXTERNAL C20	

118-V30-204

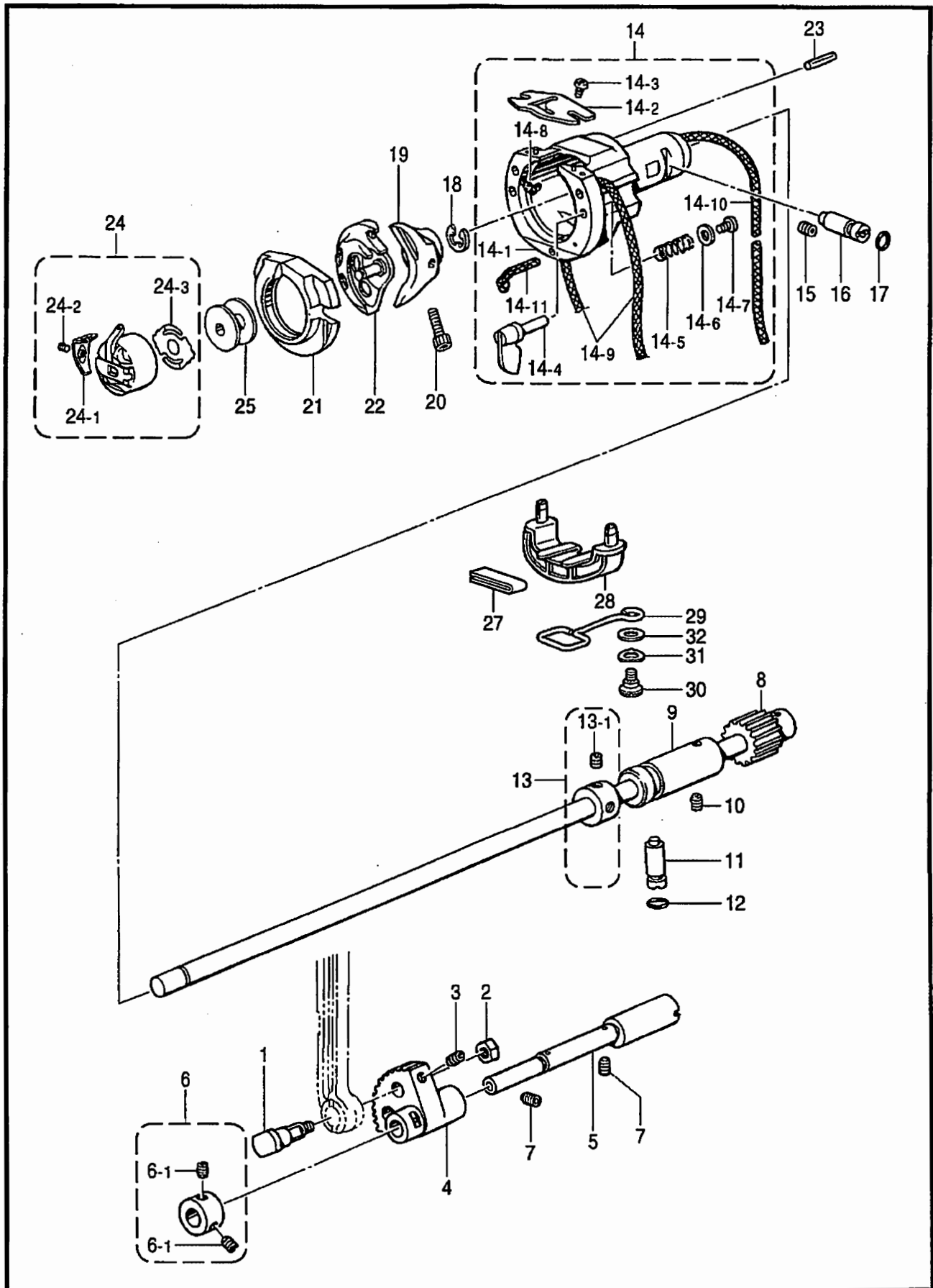


D2. 押エ上げ関係 (4320E IM) / Work clamp lifter mechanism (KE-432B) / Stoffhalterheber (KE-432B) /
 Releveur de pinceur (KE-432B) / Mecanismo del levantador del prensor (KE-432B)

REF.NO.	CODE	Q'TY	ヒンメイ	NAME OF PARTS	RM
1	S49630001	1	リンクA	LINK, A	
2	S49631001	1	リンクB	LINK, B	
3	S49632001	1	リンクCクミ	LINK ASSY, C	
4	S49635001	1	リンクジクA	LINK SHAFT, A	
5	S49636001	1	リンクジクB	LINK SHAFT, B	
6	S49637001	1	リンクジクC	LINK SHAFT, C	
7	S49638001	1	リンクジクD	LINK SHAFT, D	
8	100281001	4	ザガネ	WASHER, PLAIN	
9	S37968001	6	スナツブピン8	SNAP PIN, 8	
10	S19662001	2	スナツブピン5	SNAP PIN, 5	
11	S41015101	1	オサエアゲロツド	WORK CLAMP LIFTING ROD	
12	S37970050	1	オサエイタヨウメタル	BUSHING	
13	014760622	2	アナトメネジ5.95	SET SCREW, SOCKET SM5.95	
14	S10105001	2	リンクモドシバネ	SPRING, EXTENSION	
15	S49639001	1	センサトリツケダイ	SETTING BASE, ;SENSOR	
16	062680612	1	ナベコ4.37-40X6	SCREW, PAN SM4.37-40X6	
17	S49640101	1	センサカンチイタ	SENSOR PERCEIVE PLATE	
18	018400836	1	アナボルト4X8	BOLT, SOCKET M4X8	
19	S49641001	1	ソレノイドトリツケイタA	SETTING PLATE, A ;SOLENOID	
20	060681212	4	バインド437-40X12	SCREW, BIND SM4.37-40X12	
21	S49642001	1	ソレノイドトリツケイタB	SETTING PLATE, B ;SOLENOID	
22	060501016	2	バインドM5X10	SCREW, BIND M5X10	
23	S49643001	1	ガイド	GUIDE	
24	060680712	2	バインド437-40X7	SCREW, BIND SM4.37-40X7	
25	120448001	1	ゴムワ	RUBBER RING	
26	018501422	2	アナボルト5X14	BOLT, SOCKET M5X14	
27	150206002	1	ヒラザガネ16	WASHER, PLAIN 16	
28	048150142	1	トメワジクヨウC15	RETAINING RING, EXTERNAL C15	
29	153828001	1	コロジク	ROLLER SHAFT	
30	107744001	1	コロ	ROLLER	
31	153484001	1	ザガネ4.76	WASHER, PLAIN 4.76	
32	105234003	2	ナツト4.37	NUT, SM4.37	
33	S41014009	1	レバーホルダー	LEVER HOLDER	
34	018061622	2	アナボルト6X16	BOLT, SOCKET M6X16	
35	025060232	2	ヒラザガネチユウ6	WASHER, PLAIN M 6	
36	S41016001	1	オサエアゲレバー	LIFTER LEVER	
37	153838001	1	ボタンツカミレバージク	SHAFT, ;B-CLAMP LEVER	
38	014760622	1	アナトメネジ5.95	SET SCREW, SOCKET SM5.95	
39	017821813	1	ボルト7.94X18	BOLT, SM7.94X18	
40	025040236	1	ヒラザガネチユウ4	WASHER, PLAIN M 4	
41	028040246	1	バネザガネ2-4	WASHER, SPRING 2-4	

118-V30-204

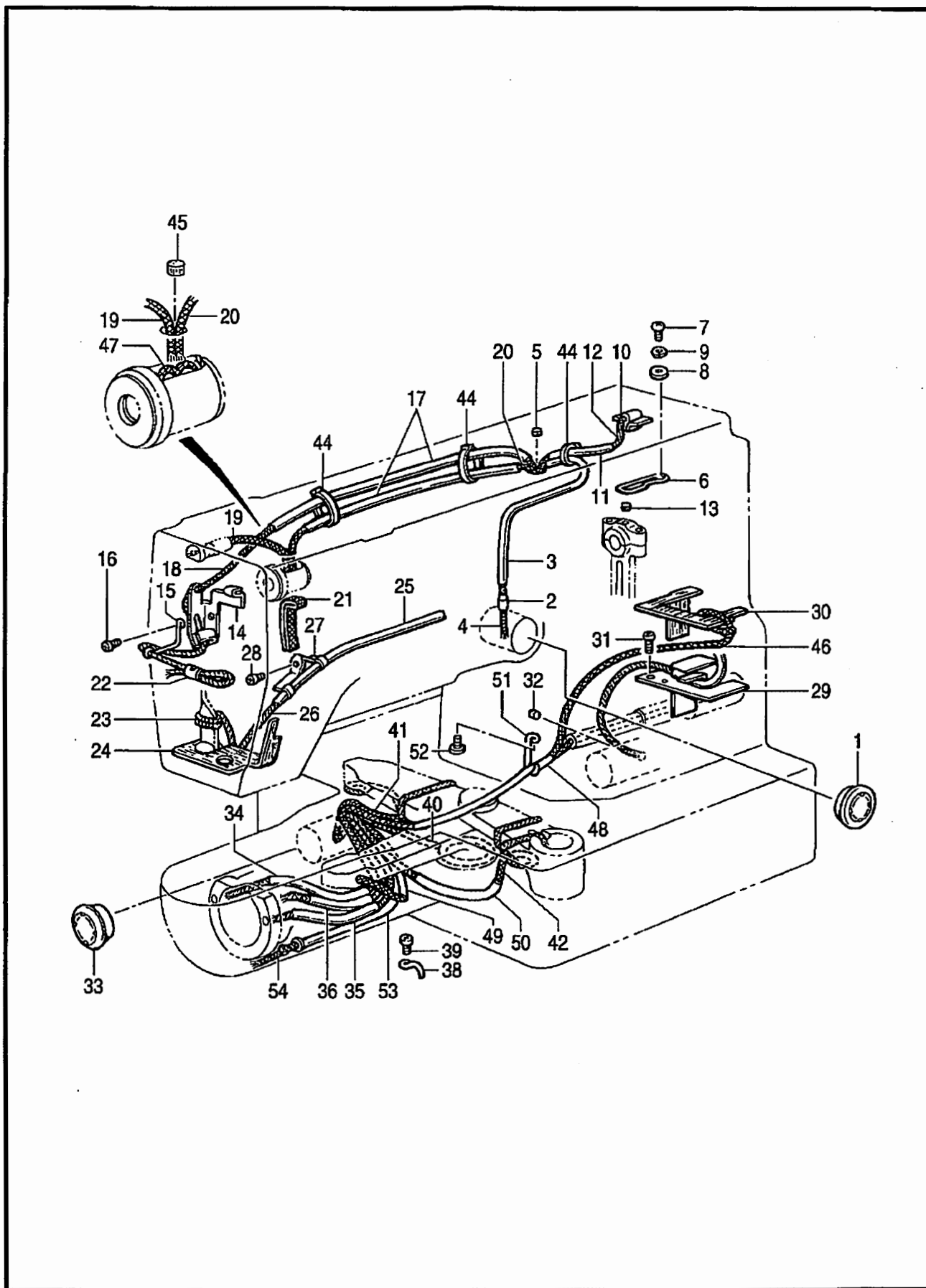
E. 下軸関係 / Lower shaft mechanism / Untere Welle / Mécanisme de l'arbre inférieur / Mecanismo del eje inferior



E. 下軸関係 / Lower shaft mechanism / Untere Welle / Mécanisme de l'arbre inférieur / Mecanismo del eje inferior

REF.NO.	CODE	Q'TY	ヒンメイ	NAME OF PARTS	RM
1	141786001	1	クランクロツドダンネジ	SHOULDER SCREW, ;CRANK ROD	
2	100090004	1	ナツト7.14	NUT, SM7.14	
3	014680622	1	アナトメネジ4.37クボミ	SET SCREW, SOCKET (CP) SM4.37	
4	152245101	1	ヨウドウギヤ	ROCKER GEAR	
5	S37978251	1	ヨウドウギヤジク	SHAFT, ;R-GEAR	
6	181995001	1	セツトカラークミ	SET SCREW COLLAR ASSY	
6-1	101706001	2	トメネジ6.35	SET SCREW, SM6.35-40X5.5	
7	014760622	2	アナトメネジ5.95	SET SCREW, SOCKET SM5.95	
8	S49605001	1	シタジククミ	LOWER SHAFT ASSY	
9	S49608001	1	シタジクメタル	BUSH, ;L-SHAFT	
10	014760622	1	アナトメネジ5.95	SET SCREW, SOCKET SM5.95	
11	152678201	1	カマチヨウセツジク	ADJUSTING STUD	
12	081003670	1	リングPW3	O RING, PW3	
13	S49609001	1	セツトカラークミ	SET SCREW COLLAR ASSY	
13-1	014770622	2	アナトメネジ6.35クボミ	SET SCREW, SOCKET (CP) SM6.35	
14	S49611301	1	オオカマタイクミ	SHUTTLE RACE BASE ASSY	
14-1	S49612101	1	オオカマタイ	SHUTTLE RACE BASE	
14-2	S02429101	1	カマイトアンナイ	THREAD GUIDE, ;S-RACE	
14-3	062660412	2	ナベコ318-40X4	SCREW, PAN SM3.18-40X4	
14-4	152683101	2	オオカマトリツケツメ	SETTING CLAW, S-RACE BODY	
14-5	152684101	2	オオカマトリツケバネ	SPRING, COMPRESSION	
14-6	402887001	2	ザガネ3.2	WASHER, 3.2	
14-7	062660712	2	ナベコ318-40X7	SCREW, PAN SM3.18-40X7	
14-8	S09043000	2	フェルト	FELT	
14-9	S49981000	2	クミヒモ3X3	WICK, 3X3 L= 360	
14-10	S49626000	1	クミヒモ3X3	WICK, 3X3 L= 300	
14-11	S49685000	1	クミヒモ3X3	WICK, 3X3 L= 100	
15	014760622	1	アナトメネジ5.95	SET SCREW, SOCKET SM5.95	
16	152678201	1	カマチヨウセツジク	ADJUSTING STUD	
17	081003670	1	リングPW3	O RING, PW3	
18	048070342	1	トメフェ	RETAINING RING, E7	
19	S49617001	1	ドライバー	DRIVER	
20	018501422	1	アナボルト5X14	BOLT, SOCKET M5X14	
21	※	1	オオカマ	SHUTTLE RACE BODY	
22	※	1	ナカカマハコクミ	SHUTTLE HOOK ASSY, W/BOX	
23	S16290001	1	ニードルローラー4X19.8	NEEDLE ROLLER, 4X19.8	
24	※	1	ボビンケースクミ	BOBBIN CASE ASSY	
24-1	※	1	ボビンケースチヨウシバネ	TENSION SPRING	
24-2	※	1	ボビンケースバネネジ	SCREW	
24-3	※	1	クウテンボウシバネ	SPRING, ANTI-SPIN	
25	※	1	ボビン	BOBBIN	
27	S55658000	1	カマフェルト	FELT	
28	S49614000	1	カマフェルトササエ	FELT SUPPORT	
29	S52230001	1	サポート	SUPPORT	
30	123882001	1	ダンネジ4.37	SHOULDER SCREW, SM4.37	
31	103810002	1	ナミガタバネザガネ	WASHER, WAVE SPRING	
32	025770232	1	ヒラザガネチユウ6.35	WASHER, PLAIN M 6.35	

118-V30-305



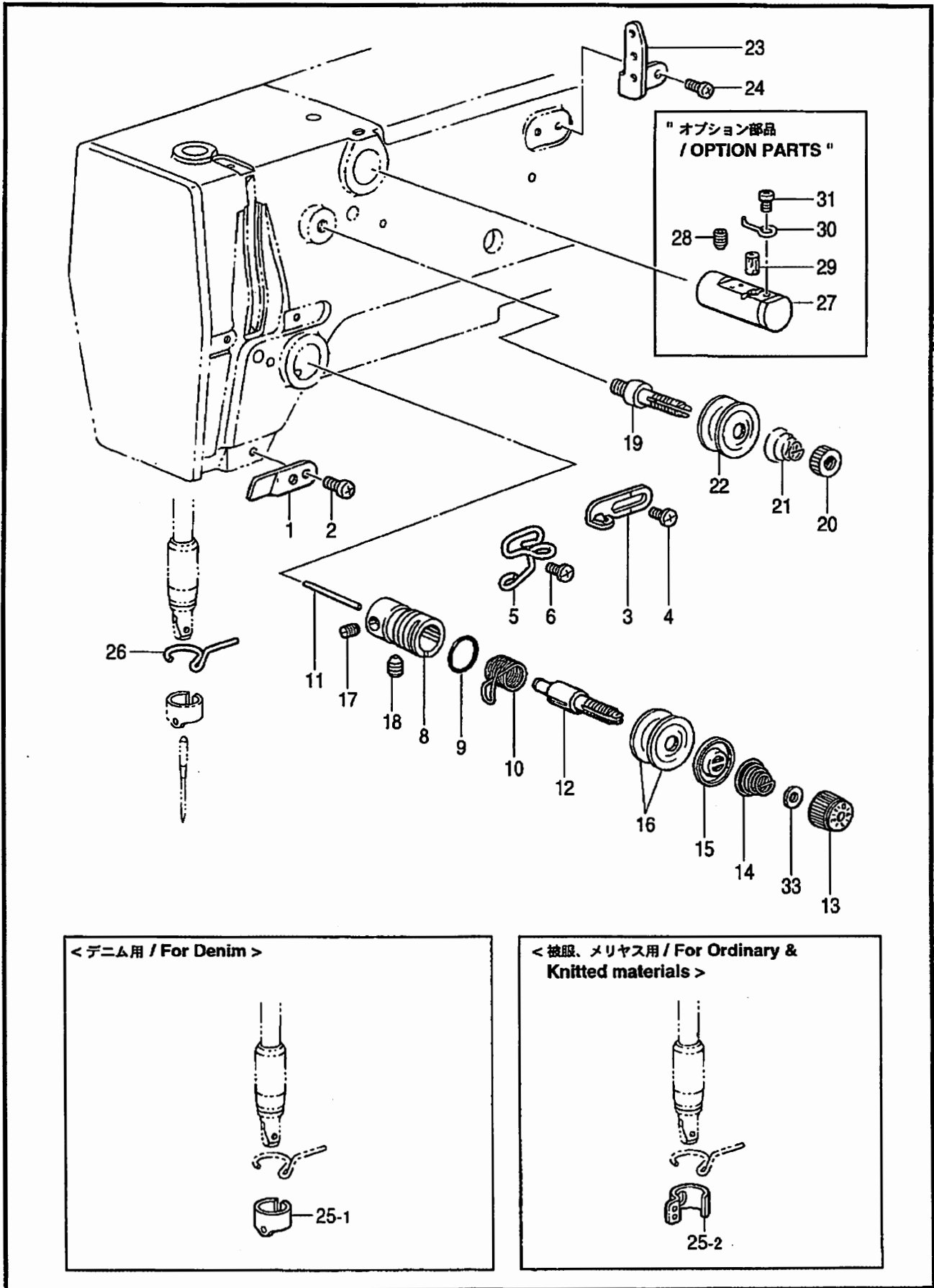
118-V30-350

F. 給油潤滑関係 / Lubrication / Schmierung / Lubrification / Lubricación

REF.NO.	CODE	Q'TY	ヒンメイ	NAME OF PARTS	RM
1	S49992000	1	オイルボツトマド	OIL WINDOW	
2	S07333001	1	オイルクチパイプS	PIPE, S	
3	S07456000	1	ビニールチューブ	OIL TUBE, L = 160	
4	148738000	1	クミヒモ	WICK, L = 335	
5	107149001	1	フェルト	FELT	
6	S37983001	1	ウワジクキユウユササエ	WICK SUPPORT	
7	062680612	1	ナベコ4.37-40X6	SCREW, PAN SM4.37-40X6	
8	025680232	1	ヒラザガネチユウ4.37	WASHER, PLAIN M 4.37	
9	028680242	1	ハネザガネ2-4.37	WASHER, SPRING 2-4.37	
10	S10478000	1	ロツドキユウユフェルト	FELT	
11	S34986000	1	ビニルチューブ	OIL TUBE, L = 135	
12	S49982000	1	クミヒモ4X4	WICK, 4X4 L = 400	
13	107149001	2	フェルト	FELT	
14	S49959001	1	テンピンキユウユササエ	WICK SUPPORT	
15	S10162201	1	ハリボウヒモササエ	WICK SUPPORT	
16	060670512	1	バインド357-40X5	SCREW, BIND SM3.57-40X5	
17	S49620000	2	ビニルチューブ	OIL TUBE, L = 340	
18	S49957000	1	クミヒモ4X4	WICK, 4X4 L = 700	
19	S49622000	1	クミヒモ4X4	WICK, 4X4 L = 130	
20	S49983000	1	クミヒモ4X4	WICK, 4X4 L = 800	
21	S49984000	1	ヒラクミヒモ	FLAT WICK, L = 200	
22	104567001	1	クミヒモササエ	WICK SUPPORT	
23	159565000	1	クミヒモ2.5X150	WICK, L = 150	
24	S37985000	1	スイアゲフェルト	FELT	
25	S37986000	1	ビニルチューブ	OIL TUBE, L = 440	
26	S18093100	1	クミヒモ4X4	WICK, 4X4 L = 1100	
27	145547001	1	チューブホルダ	TUBE HOLDER	
28	062670512	1	ナベコ357-40X5	SCREW, PAN SM3.57-40X5	
29	S37987001	1	シタジクキユウユササエ	FELT SUPPORT	
30	S37988000	1	シタジクキユウユフェルト	FELT	
31	062680612	1	ナベコ4.37-40X6	SCREW, PAN SM4.37-40X6	
32	S09043000	1	フェルト	FELT	
33	152948001	1	オイルボツトマド	OIL WINDOW	
34	S49623000	1	ビニルチューブ	OIL TUBE, L = 280	
35	S49624000	1	ビニルチューブ	OIL TUBE, L = 260	
36	S49625000	1	ビニルチューブ	OIL TUBE, L = 160	
38	152969001	2	コードササエカネ	CORD SUPPORT	
39	062670512	2	ナベコ357-40X5	SCREW, PAN SM3.57-40X5	
40	148738000	1	クミヒモ	WICK, L = 335	
41	148738000	1	クミヒモ	WICK, L = 335	
42	152956001	1	クミヒモ4X4	WICK, 4X4 L = 500	
44	228475000	3	ケツソクバンド1.9X80	FASTENING BAND, 1.9X80	
45	153924001	1	フェルト	FELT	
46	S49957000	1	クミヒモ4X4	WICK, 4X4 L = 700	
47	S49958000	1	クミヒモ4X4	WICK, 4X4 L = 70	
48	S49985000	1	ビニルチューブ	OIL TUBE, L = 170	
49	S49986000	1	ビニルチューブ	OIL TUBE, L = 110	
50	S49987000	1	ビニルチューブ	OIL TUBE, L = 150	
51	S49995001	1	コードササエカネ	CORD SUPPORT	
52	062670512	1	ナベコ357-40X5	SCREW, PAN SM3.57-40X5	
53	S49618000	1	ビニールチューブ	OIL TUBE, L = 210	
54	S55659000	1	クミヒモ	WICK, L = 600	

118-V30-350

G. 糸通シ関係 / Threading mechanism / Fadenführungsrichtung / Mécanisme de l'enfilage / Mecanismo del enhebrado

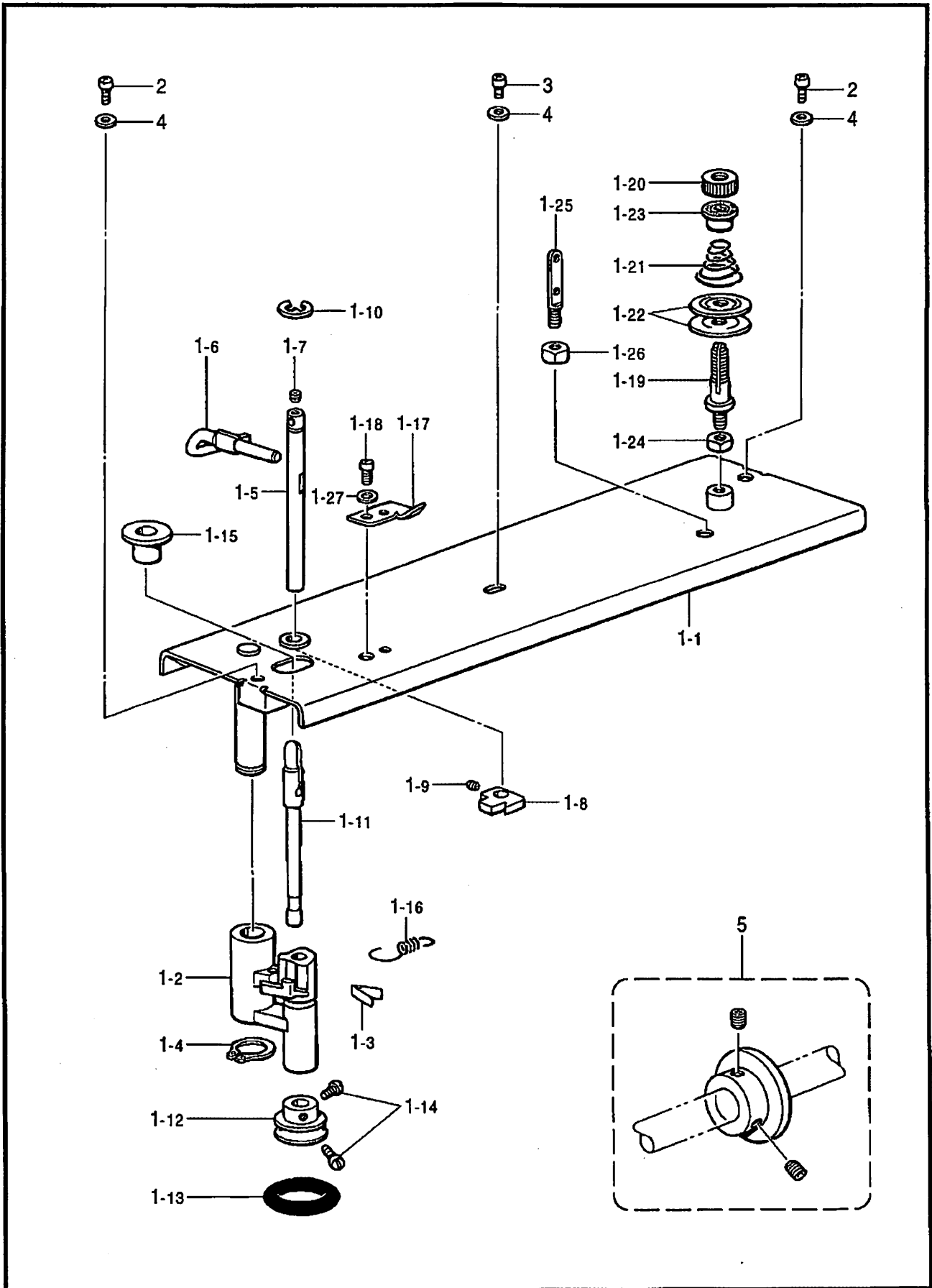


G. 糸通シ関係 / Threading mechanism / FadenführungsVorrichtung / Mécanisme de l'enfilage / Mecanismo del enhebrado

REF.NO.	CODE	Q'TY	ヒンメイ	NAME OF PARTS	RM
1	152869001	1	アームイトミチ	THREAD GUIDE, ;ARM	
2	062710612	1	ナベコ476-32X6	SCREW, PAN SM4.76-32X6	
3	549627001	1	アームイトカケ	THREAD GUIDE, ;ARM	
4	060670612	1	バインド357-40X6	SCREW, BIND SM3.57-40X6	
5	551859101	1	アームイトアンナイ	THREAD GUIDE, ;ARM	
6	060670612	1	バインド357-40X6	SCREW, BIND SM3.57-40X6	
8	152872001	1	イトチヨウシダイ	TENSION BRACKET	
9	114294001	1	Oリング	O RING	
10	※	1	イトトリバネ	THREAD TAKE-UP SPRING	
11	150551000	1	イトユルメピン	TENSION RELEASE PIN	
12	116922001	1	イトチヨウシボウ	TENSION STUD	
13	S31032001	1	イトチヨウシナツト	TENSION NUT	
14	※	1	イトチヨウシバネ	SPRING, TENSION	
15	159805001	1	イトチヨウシサラオサエ	DISC PRESSER, ;TENSION	
16	145446001	2	イトチヨウシサラ	DISC, ;TENSION	
17	100402004	1	トメネジ3.57	SET SCREW, SM3.57	
18	S10469001	1	アナトメネジ5.95	SET SCREW, SOCKET SM5.95	
19	115186001	1	シユイトチヨウシボウ	TENSION STUD, ;MAIN	
20	100136001	1	イトチヨウシナツト	NUT, TENSION	
21	115188001	1	シユイトチヨウシバネ	SPRING, TENSION	
22	145446001	2	イトチヨウシサラ	DISC, ;TENSION	
23	152889001	1	ミツメイトカケ	THREAD RETAINER	
24	062670612	2	ナベコ357-40X6	SCREW, PAN SM3.57-40X6	
25-1	152890001	1	<デニム用> ハリボウイトアンナイA	<For Denim> THREAD GUIDE, A ;N-BAR	
25-2	541222101	1	<袷服、メリヤス用> ハリボウイトアンナイB	<For Ordinary & Knitted material> THREAD GUIDE, B ;N-BAR	
26	152891101	1	ハリボウメタルDイトアンナイ	THREAD GUIDE, ;N-BAR BUSH	
33	512441001	1	チヨウシバネウエザガネ	WASHER	
27	152881001	1	” オプション部品 ” エキレイタイクミ	” OPTION PARTS ” NEEDLE COOLER ASSY	
28	014760632	1	アナクボミ595-28X6	SET SCREW, SOCKET (CP)SM5.95X6	
29	152883000	1	フェルト8X15.5	FELT, 8X15.5	
30	152884001	1	エキレイイトカケ	THREAD GUIDE, ;N-COOLER	
31	062670412	1	ナベコ357-40X4	SCREW, PAN SM3.57-40X4	

118-V30-401

H. 糸巻關係 / Bobbin winder mechanism / Spuler / Mécanisme du bobineur /
 Mecanismo del devanador de la canilla



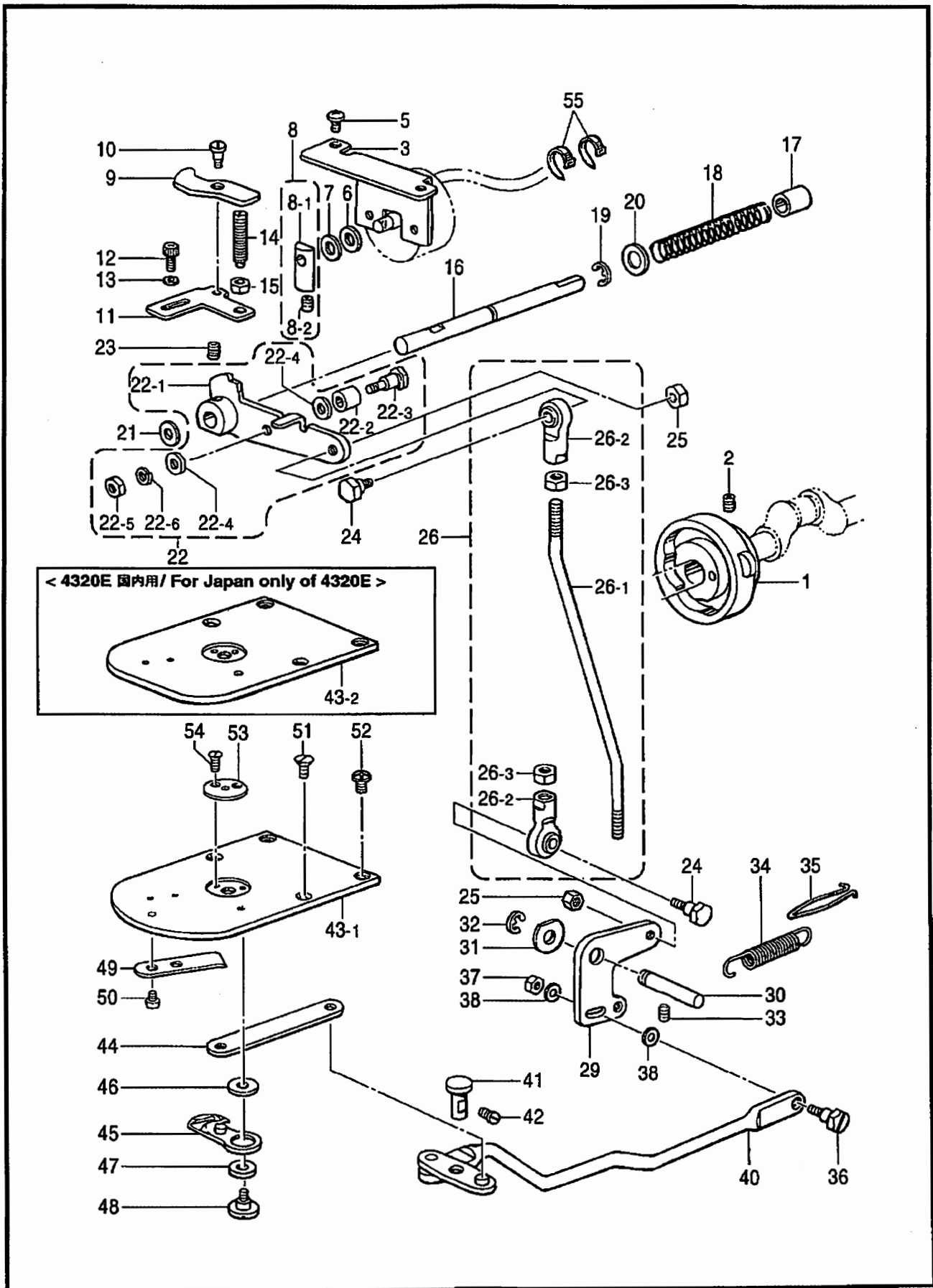
118-V30-402

H. 糸巻関係 / Bobbin winder mechanism / Spuler / Mécanisme du bobineur /
Mecanismo del devanador de la canilla

REF.NO.	CODE	Q'TY	ヒンメイ	NAME OF PARTS	RM
1	537990409	1	ウワフタクミ	TOP COVER ASSY	
1-1	537991109	1	ウワフタ	TOP COVER	
1-2	537992100	1	イトマキウデ	BOBBIN WINDER ARM	
1-3	537993000	1	イタバネ	SPRING, PLATE	
1-4	048100142	1	トメワジクヨウC10	RETAINING RING, EXTERNAL C10	
1-5	537994001	1	イトマキツメジク	STUD, ;B-WINDER CLAW	
1-6	537995101	1	ボビンオサエ	BOBBIN PRESSER	
1-7	014679320	1	アナトメネジ3.57クボミ	SET SCREW, SOCKET (CP) SM3.57	
1-8	537996001	1	イトマキツメ	CLAW, ;B-WINDER	
1-9	014680622	1	アナトメネジ4.37クボミ	SET SCREW, SOCKET (CP) SM4.37	
1-10	048050342	1	トメワE5	RETAINING RING, E5	
1-11	537997001	1	イトマキジク	SHAFT, ;B-WINDER	
1-12	154528001	1	イトマキクルマ	WHEEL, ;B-WINDER	
1-13	120448001	1	ゴムワ	RUBBER RING	
1-14	120990001	2	アタマツキトメネジ4.37	SET SCREW, (CP) SM4.37-40X8	
1-15	510174000	1	ホコリヨケイタ	DUST GUARD PLATE	
1-16	537998001	1	イトマキウデバネ	SPRING	
1-17	157968001	1	メス	KNIFE	
1-18	062680512	1	ナベコ437-40X5	SCREW, PAN SM4.37-40X5	
1-19	159574101	1	イトチヨウシボウ	TENSION STUD	
1-20	100136001	1	イトチヨウシナツト	NUT, TENSION	
1-21	144110001	1	シタルーバイトチヨウシバネ	TENSION ADJUSTING SPRING	
1-22	145446001	2	イトチヨウシサラ	TENSION DISC	
1-23	144105000	1	チヨウシバネウエザガネ	FLANGE WASHER, ;T-SPRING	
1-24	021680202	1	ナツト2シユ4.37	NUT, 2 SM4.37	
1-25	141590001	1	イトトオシボウ	THREADING BAR, U	
1-26	100022004	2	ナツト5.95	NUT, SM5.95	
1-27	025680232	1	ヒラザガネチユウ4.37	WASHER, PLAIN M 4.37	
2	062681212	2	ナベコ437-40X12	SCREW, PAN SM4.37-40X12	
3	062680612	1	ナベコ4.37-40X6	SCREW, PAN SM4.37-40X6	
4	025680232	3	ヒラザガネチユウ4.37	WASHER, PLAIN M 4.37	
5	547335101	1	イトマキプーリクミ	BOBBIN WINDER PULLEY ASSY	

118-V30-402

J. 糸切り関係 / Thread trimmer mechanism / Fadenabschneidevorrichtung /
 Mécanisme de coupe-fil / Mecanismo de la cortadura de hiros

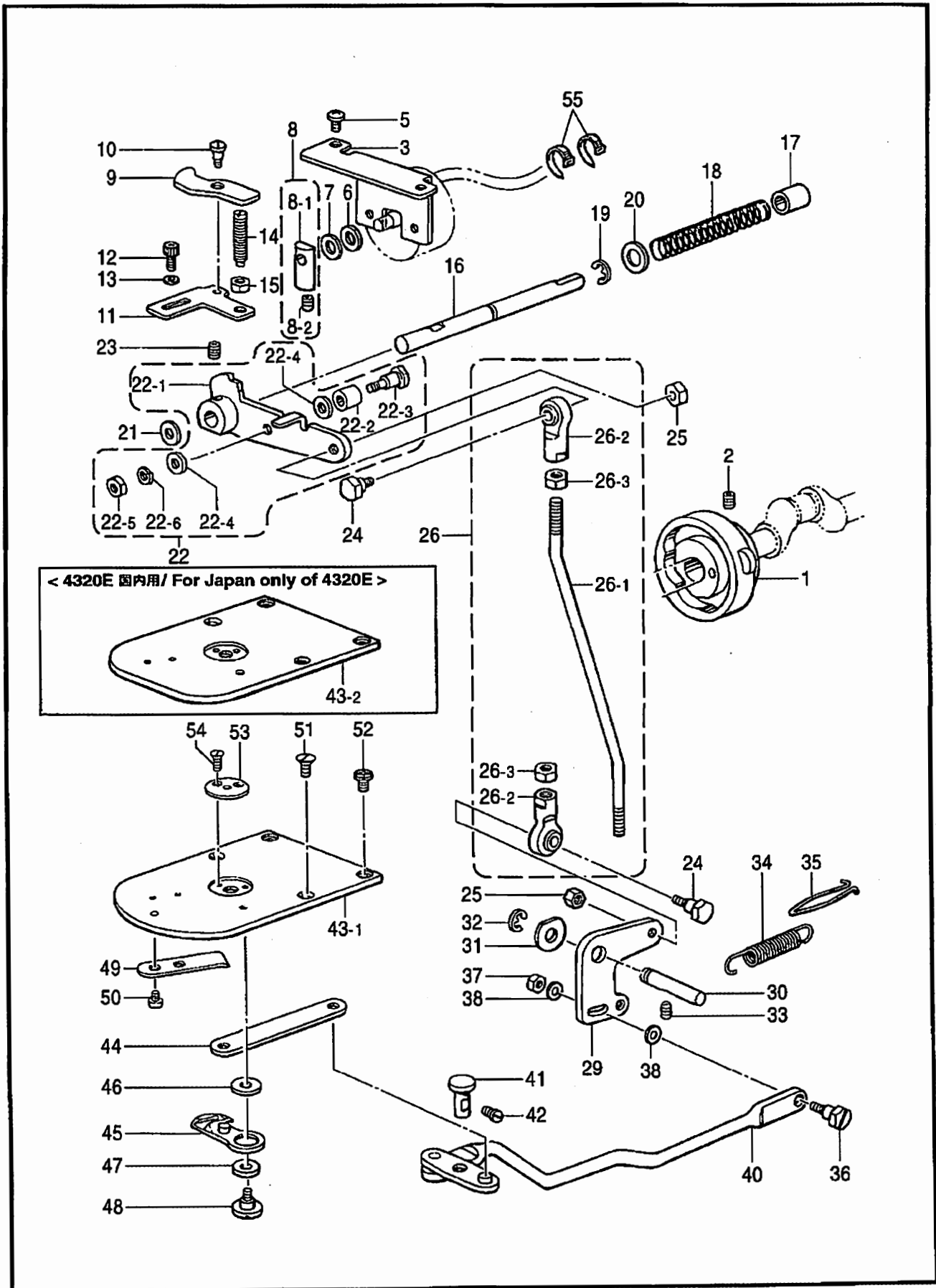


J. 糸切り関係 / Thread trimmer mechanism / Fadenabschneidevorrichtung /
Mécanisme de coupe-fil / Mecanismo de la cortadura de hiros

REF.NO.	CODE	Q'TY	ヒンメイ	NAME OF PARTS	RM
1	549629101	1	イトキリカム	THREAD TRIMMER CAM	
2	014770622	2	アナトメネジ6.35クボミ	SET SCREW, SOCKET (CP) SM6.35	
3	538002201	1	ソレノイドトリツケイタ	SETTING PLATE, ;SOLENOID	
5	060681212	2	バインド437-40X12	SCREW, BIND SM4.37-40X12	
6	154599000	1	ソレノイドクツシヨン	CUSHION, ;SOLENOID	
7	502652001	1	ザガネ	WASHER	
8	523836001	1	ソレノイドレバークミ	SOLENOID LEVER ASSY	
8-1	502654001	1	ソレノイドレバー	SOLENOID LEVER	
8-2	014680622	1	アナトメネジ4.37クボミ	SET SCREW, SOCKET (CP) SM4.37	
9	538003101	1	クドウレバーオシレバー	PUSHING LEVER, ;D-LEVER	
10	549645001	1	ダンネジ4.76	SHOULDER SCREW, SM4.76	
11	538004002	1	クドウレバーストツバ <記号2>	DRIVING LEVER STOPPER, H = 0.3 <Marked in 2>	
11	538004003	1	クドウレバーストツバ <記号3>	DRIVING LEVER STOPPER, H = 0.6 <Marked in 3>	
11	538004004	1	クドウレバーストツバ <記号4>	DRIVING LEVER STOPPER, H = 0.45 <Marked in 4>	
12	018681022	2	アナボルト4.37X10	BOLT, SOCKET SM4.37X10	
13	148847001	2	ザガネ	WASHER, PLAIN 4.76	
14	159905001	1	トメヌイチヨウセツネジ	ADJUSTING SCREW	
15	105812003	1	ナツト7.94	NUT, SM7.94	
16	549644001	1	クドウレバーアンナイジク	GUIDE SHAFT	
17	231071001	1	メタル8X15	BUSH, 8X15	
18	532235001	1	ヌノオサエバネ	SPRING, COMPRESSION	
19	048070342	1	トメワE7	RETAINING RING, E7	
20	153596001	1	ザガネ	WASHER	
21	154596000	1	イトキリカムレバークツシヨン	CUSHION	
22	549646001	1	イトキリクドウレバークミ	TR-DRIVING LEVER ASSY	
22-1	549647001	1	イトキリクドウレバー	TR-DRIVING LEVER	
22-2	153597001	1	シタイトサバキカラー	RETAINER COLLAR, ;L-THREAD	
22-3	530033001	1	ダンネジ3.57	SHOULDER SCREW, SM3.57	
22-4	148813001	2	ザガネ	WASHER	
22-5	106129001	1	ナツト3.57	NUT, SM3.57	
22-6	028350242	1	バネザガネ2-3.5	WASHER, SPRING 2-3.5	
23	014770622	1	アナトメネジ6.35クボミ	SET SCREW, SOCKET (CP) SM6.35	
24	502354001	2	タマツギテダンネジB	SHOULDER SCREW, B	
25	100022005	2	ナツト5.95	NUT, SM5.95	
26	549648001	1	イトキリロツドクミ	THREAD TRIMMER ROD ASSY	
26-1	549649001	1	イトキリロツド	THREAD TRIMMER ROD	
26-2	141492001	2	タマツギテクミ	JOINT ASSY	
26-3	100022005	2	ナツト5.95	NUT, SM5.95	
29	549650001	1	イトキリレバー	THREAD TRIMMER LEVER	
30	510195001	1	イトキリレバージク	SHAFT, ;TR-TRIMMER LEVER	
31	110367001	1	ザガネ	WASHER, PLAIN SPECIAL 8	
32	048060342	1	トメワE6	RETAINING RING, E6	
33	014760622	1	アナトメネジ5.95	SET SCREW, SOCKET SM5.95	
34	538011001	1	イトキリモドンバネ	SPRING, EXTENSION	
35	549651001	1	バネカケ	SPRING HOOK	
36	110233001	1	ダンネジ4.76	SHOULDER SCREW, SM4.76	
37	110161004	1	ナツト4.76	NUT, SM4.76	
38	549994001	2	ザガネ4.76	WASHER, PLAIN 4.76	
40	538012001	1	レンカンレバークミ	CONNECTING ROD LEVER ASSY	
41	510202101	1	レンカンレバージク	LEVER SHAFT	
42	121007001	1	アタマツキトメネジ4.37	SET SCREW, SM4.37	
43-1	538015001	1	<4300E,4310E,4330E用> ハリイタ	<For KE-430B,KE-431B,KE-432B & KE-433B> NEEDLE PLATE	
43-2	540916001	1	<4320E国内用> ハリイタC	<For Japan only of 4320E> NEEDLE PLATE, C	

118-V30-403

J. 糸切り関係 / Thread trimmer mechanism / Fadenabschneidevorrichtung /
 Mécanisme de coupe-fil / Mecanismo de la cortadura de hiros



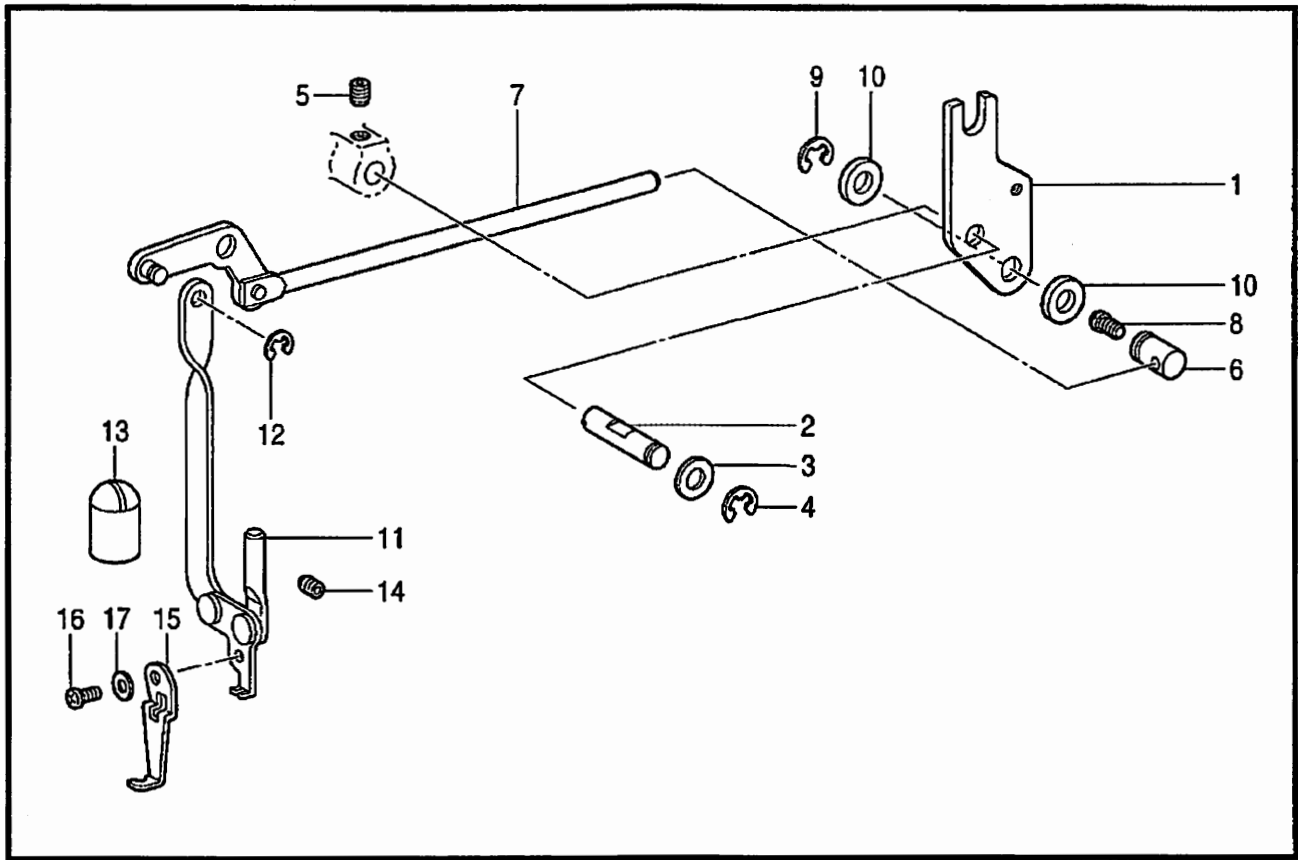
118-V30-403

J. 糸切り関係 / Thread trimmer mechanism / Fadenabschneidevorrichtung /
 Mécanisme de coupe-fil / Mecanismo de la cortadura de hiros

REF.NO.	CODE	Q'TY	ヒンメイ	NAME OF PARTS	RM
44	S38016001	1	イトキリレンカン	CONNECTING ROD, ;TR	
45	S49988001	1	イドウハクミ	MOVABLE KNIFE ASSY, N	
46	S10208001	1	イドウハカンザ <t=0.4>	SPACER, MOVABLE KNIFE T = 0.4 .. <t=0.4>	
46	S10208002	1	イドウハカンザ <t=0.5>	SPACER, MOVABLE KNIFE T = 0.5 .. <t=0.5>	
46	S10208003	1	イドウハカンザ <t=0.6>	SPACER, MOVABLE KNIFE T = 0.6 .. <t=0.6>	
47	S00705001	1	イドウハカラー	COLLAR, ;M-KNIFE	
48	S10209101	1	シメネジ4.37	SCREW, SM4.37	
49	S10210201	1	コテイハ	FIXED KNIFE	
50	111140002	2	シメネジ2.38	SCREW, SM2.38	
51	100032004	2	サラネジ4.37	SCREW, FLAT SM4.37-40X8	
52	S11244001	2	シメネジ4.37	SCREW, SM4.37	
53	※	1	ハリアナイタ	NEEDLE HOLE PLATE	
54	100360003	2	サラネジ2.38	SCREW, FLAT SM2.38	
55	228475000	2	ケツソクバンド 1.9X80	FASTENING BAND, 1.9X80	

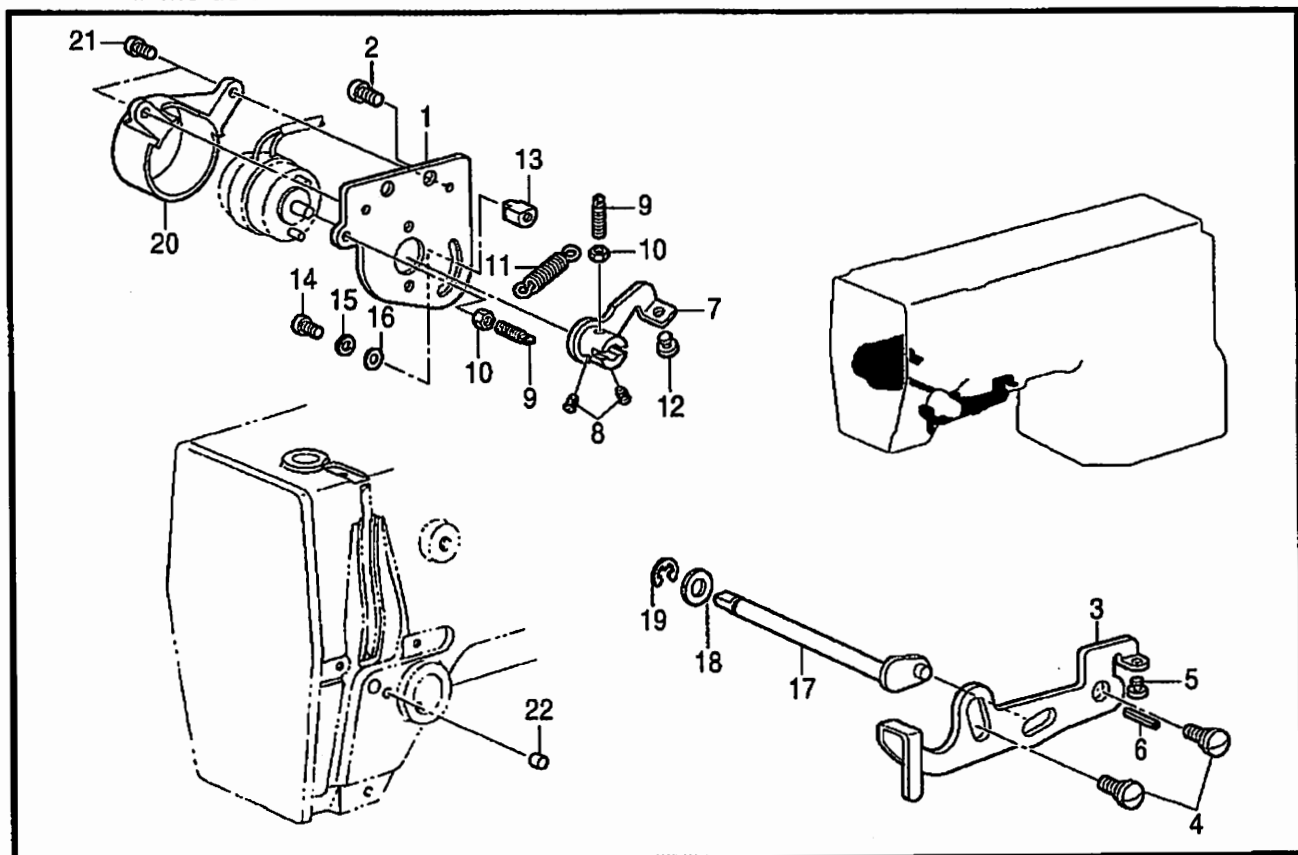
118-V30-403

K. 糸払い関係 / Thread wiper mechanism / Fadenwischvorrichtung / Mécanisme de tire-fil / Mecanismo del limpiador de hilo



118-V30-405

L. 糸取り関係 / Thread take-up mechanism / Fadenabnahmevorrichtung / Releveur de fil / Mecanismo de tirahilos



118-V30-408

K. 糸払イ関係 / Thread wiper mechanism / Fadenwischvorrichtung / Mécanisme de tire-fil / Mecanismo del limpiador de hilo

REF.NO.	CODE	Q'TY	ヒンメイ	NAME OF PARTS	RM
1	549652101	1	ワイバークドウレバー	DRIVING LEVER, ;T-WIPER	
2	152822101	1	ワイバージク	SHAFT, ;T-WIPER	
3	025770232	1	ヒラザガネチユウ6.35	WASHER, PLAIN M 6.35	
4	048040342	1	トメワE4	RETAINING RING, E4	
5	014760622	1	アナトメネジ5.95	SET SCREW, SOCKET SM5.95	
6	538024001	1	ワイバークドジク	SHAFT, ;W-ROD	
7	538025001	1	ワイバークドクミ	THREAD WIPER ROD ASSY	
8	145992001	1	アタマツキトメネジ4.37	SET SCREW, SM4.37	
9	048060342	1	トメワE6	RETAINING RING, E6	
10	116629001	2	ザガネ	WASHER	
11	152823001	1	<4300E,4330E用> ワイバークドクミ	<For KE-430B & KE-433B> THREAD WIPER ARM ASSY	
11	541284301	1	<4310E,4320E用> ワイバークドクミ	<For KE-431B & KE-432B> THREAD WIPER ARM ASSY	
12	048030342	1	トメワE3	RETAINING RING, E3	
13	152827009	1	オイルキリセン	OIL CAP	
14	014710522	1	アナトメネジ4.76クボミ	SET SCREW, SOCKET (CP) SM4.76	
15	156206001	1	ワイバーク	THREAD WIPER, A	
16	062670512	1	ナベコ357-40X5	SCREW, PAN SM3.57-40X5	
17	025350132	1	ヒラザガネシヨウ	WASHER, PLAIN S 3.5	

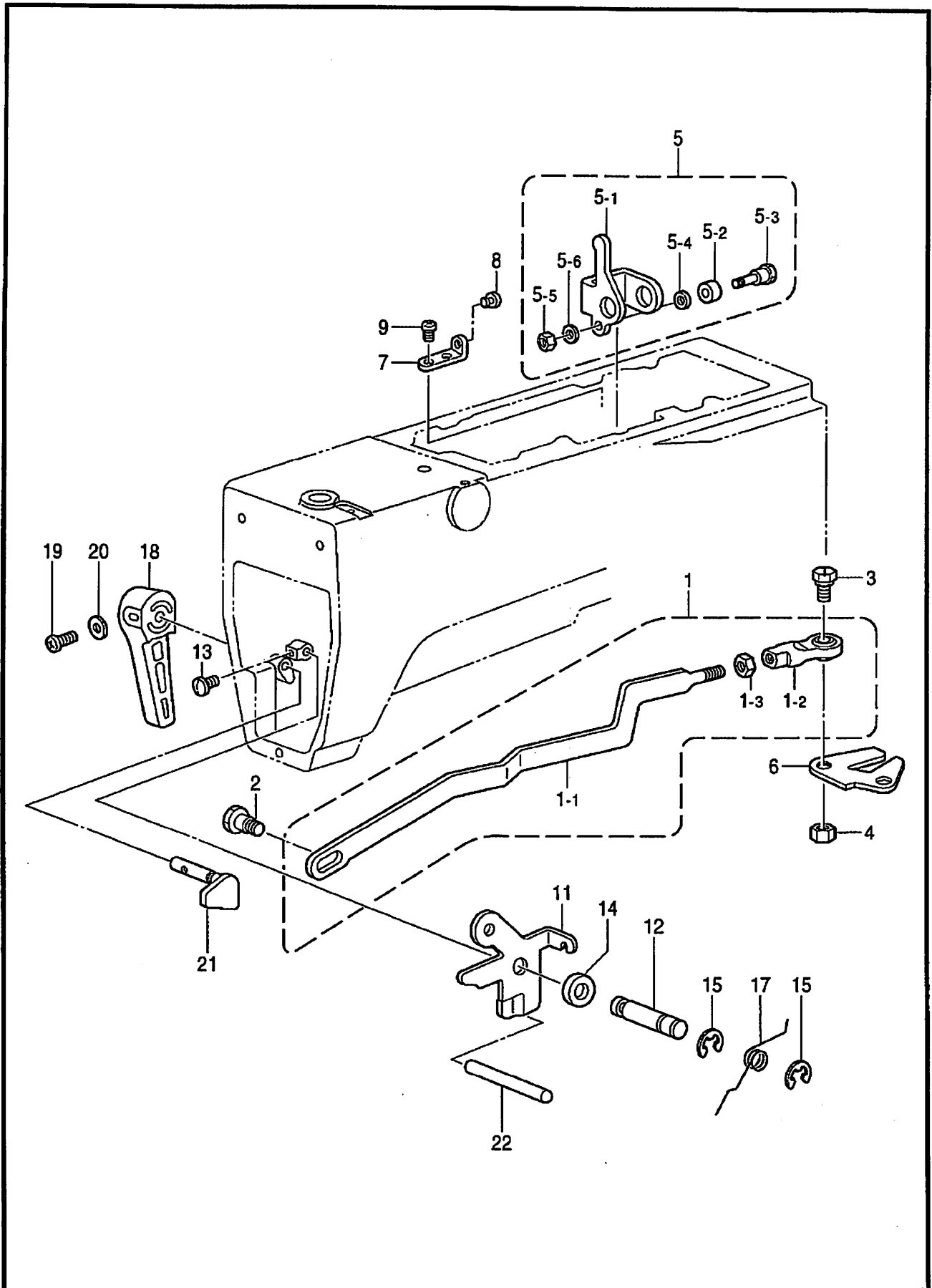
118-V30-405

L. 糸取り関係 / Thread take-up mechanism / Fadenabnahmevorrichtung / Releveur de fil / Mecanismo de tirahilos

REF.NO.	CODE	Q'TY	ヒンメイ	NAME OF PARTS	RM
1	549659001	1	ソレノイドトリツケイタ	SETTING PLATE, ;SOLENOID	
2	062710612	2	ナベコ476-32X6	SCREW, PAN SM4.76-32X6	
3	549660001	1	イトトリレバー	LEVER	
4	107321003	2	ダンネジ4.76	SHOULDER SCREW, SM4.76	
5	519748001	1	サドウ克蘭ククツシヨウ	CUSHION	
6	047401442	1	スプリングピンAW4	PIN, SPRING ROLL AW4	
7	549661001	1	ソレノイドツギテ	SOLENOID JOINT	
8	501998001	2	アタマツキトメネジ3.57	SET SCREW, SM3.57-40X6	
9	110251001	2	ヌノオサエウデバネカケ	SPRING HOOK	
10	021670102	2	ナツト1シユ3.57	NUT, 1 SM3.57	
11	534883001	1	イトキリバネ	SPRING, EXTENSION	
12	519748001	1	サドウ克蘭ククツシヨウ	CUSHION	
13	549663001	1	ナツト3.57	NUT, SM3.57	
14	062671012	1	ナベコ357-40X10	SCREW, PAN SM3.57-40X10	
15	028350242	1	バネザガネ2-3.5	WASHER, SPRING 2-3.5	
16	025350332	1	ヒラザガネダイ3.5	WASHER, PLAIN L 3.5	
17	549662001	1	イトトリレバークランク	CRANK, ;T/TAKE-UP LEVER	
18	155559001	1	ヒラザガネ	WASHER, PLAIN	
19	048040342	1	トメワE4	RETAINING RING, E4	
20	549664000	1	イトトリソレノイドカバー	COVER, ;T/TAKE-UP SOLENOID	
21	062670612	2	ナベコ357-40X6	SCREW, PAN SM3.57-40X6	
22	520878000	1	ゴムセン5.3	RUBBER CAP, 5.3	

118-V30-408

M. 糸締メ関係 / Thread nipper mechanism / Fadenspannvorrichtung / Mécanisme de pince-fil / Mecanismo de la mordaza para hilo



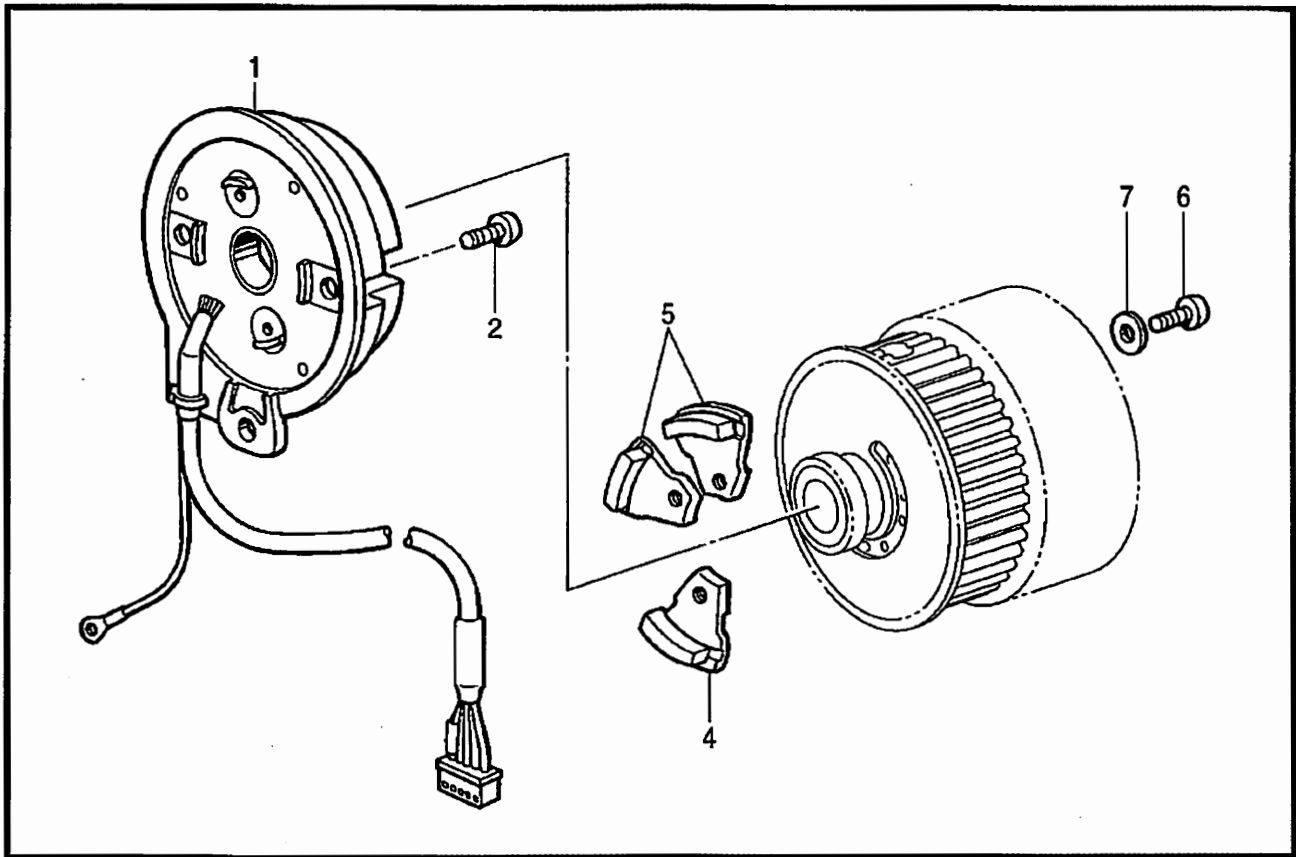
118-V30-406

M.糸締メ関係 / Thread nipper mechanism / Fadenspannvorrichtung / Mécanisme de pince-fil / Mecanismo de la mordaza para hilo

REF.NO.	CODE	Q'TY	ヒンメイ	NAME OF PARTS	RM
1	S49665001	1	イトユルメロツドクミ	TENSION RELEASE ROD ASSY	
1-1	S49666001	1	イトユルメロツド	TENSION RELEASE ROD	
1-2	141492001	1	タマツギテクミ	JOINT ASSY	
1-3	100022005	1	ナツト5.95	NUT, SM5.95	
2	145478101	1	ダンネジ4.76	SHOULDER SCREW, SOCKET SM4.76	
3	S02354001	1	タマツギテダンネジB	SHOULDER SCREW, B	
4	100022005	1	ナツト5.95	NUT, SM5.95	
5	S49653001	1	イトユルメクドウレバークミ	T-RELEASE DRIVING LEVER ASSY	
5-1	S49654001	1	イトユルメクドウレバー	TENSION RELEASE DRIVING LEVER	
5-2	153597001	1	シタイトサバキカラー	RETAINER COLLAR, ;L-THREAD	
5-3	S30033001	1	ダンネジ3.57	SHOULDER SCREW, SM3.57	
5-4	S49655001	1	カラー	COLLAR	
5-5	106129002	1	ナツト3.57	NUT, SM3.57	
5-6	028350242	1	バネザガネ2-3.5	WASHER, SPRING 2-3.5	
6	S49656001	1	イトユルメレバーU	TENSION RELEASE LEVER, U	
7	S49657001	1	ユルメレバーUストツバ	STOPPER, U	
8	S19748001	1	サドウ克蘭ククツシヨン	CUSHION	
9	062680812	2	ナベコ437-40X8	SCREW, PAN SM4.37-40X8	
11	S38032001	1	イトユルメレバー	TENSION RELEASE LEVER	
12	S46734001	1	オサエアゲレバージク	SHAFT, ;LIFTER LEVER	
13	S01998001	1	アタマツキトメネジ3.57	SET SCREW, SM3.57-40X6	
14	S38033001	1	カラー13	COLLAR, 13	
15	048040342	2	トメフE4	RETAINING RING, E4	
17	S55278001	1	イトユルメレバーバネ	SPRING, TWIST	
18	S31006001	1	オサエアゲテコ	PRESSER BAR LIFTER	
19	062351216	1	ナベコ35X12	SCREW, PAN M3.5X12	
20	102707001	1	ザガネ	WASHER, PLAIN	
21	S31952001	1	オサエアゲ克蘭ク	LIFTER CRANK	
22	S10239001	1	イトユルメボウ	TENSION RELEASE STUD	

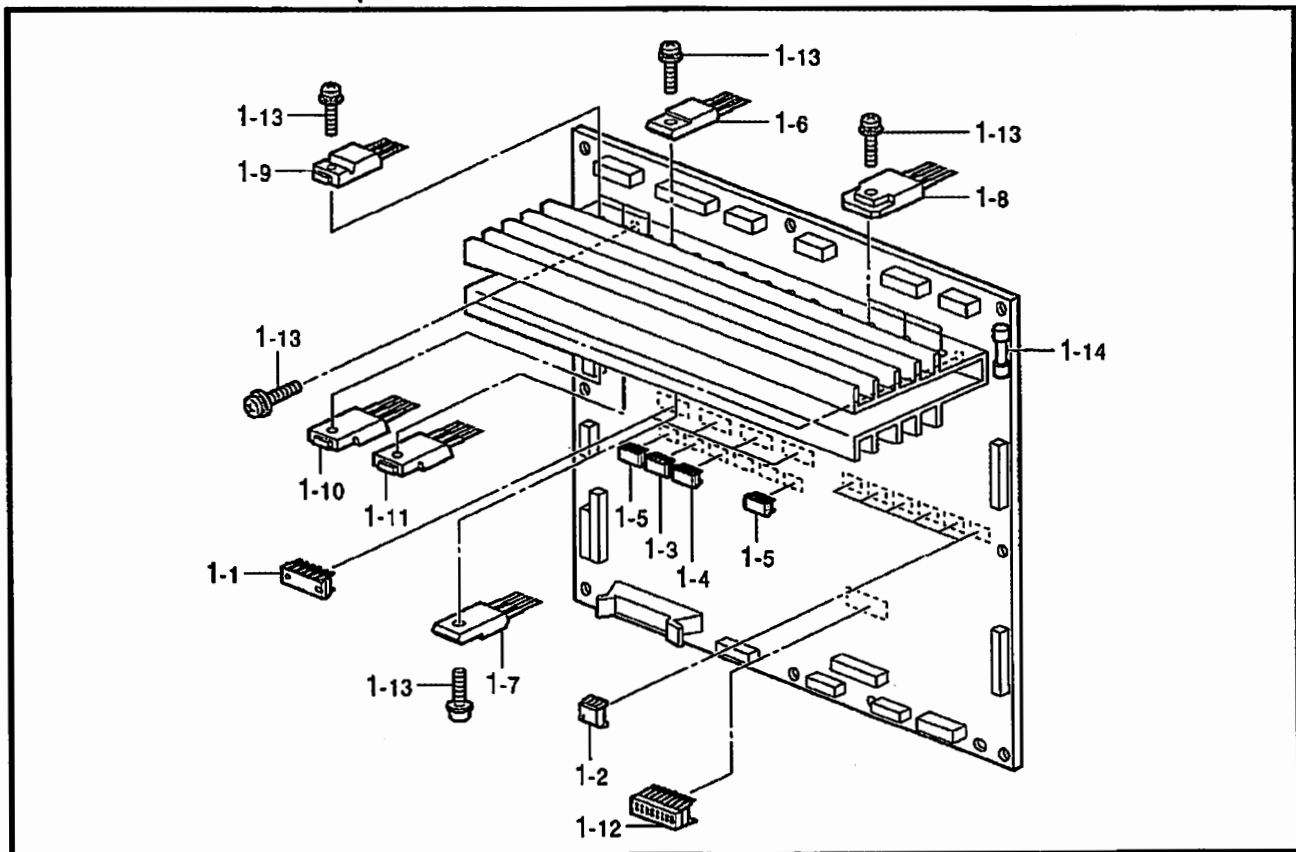
118-V30-406

N. 針位置検出器関係 / Synchronizer / Synchronisator / Synchronisateur / Sincronizador



118-V30-501

P. プリント基板関係 / Printed circuit board mechanism / Leiterplatten / Circuits imprimés /
Tableros de circuitos impresos



118-V30-518

N. 針位置検出器関係 / Synchronizer / Synchronisator / Synchronisateur / Sincronizador

REF.NO.	CODE	Q'TY	ヒンメイ	NAME OF PARTS	RM
1	S48666001	1	シンクロナイザクミ	SYNCHRONIZER ASSY	
2	062400806	2	ナベコ4X8	SCREW, PAN M4X8	
4	S38080001	1	ハリシタジシャククミ	MAGNET ASSY, D	
5	S38082001	2	ハリウエジシャククミ	MAGNET ASSY, U	
6	062681412	3	ナベコ437-40X14	SCREW, PAN SM4.37-40X14	
7	025680132	3	ヒラザガネシヨウ4.37	WASHER, PLAIN S 4.37	

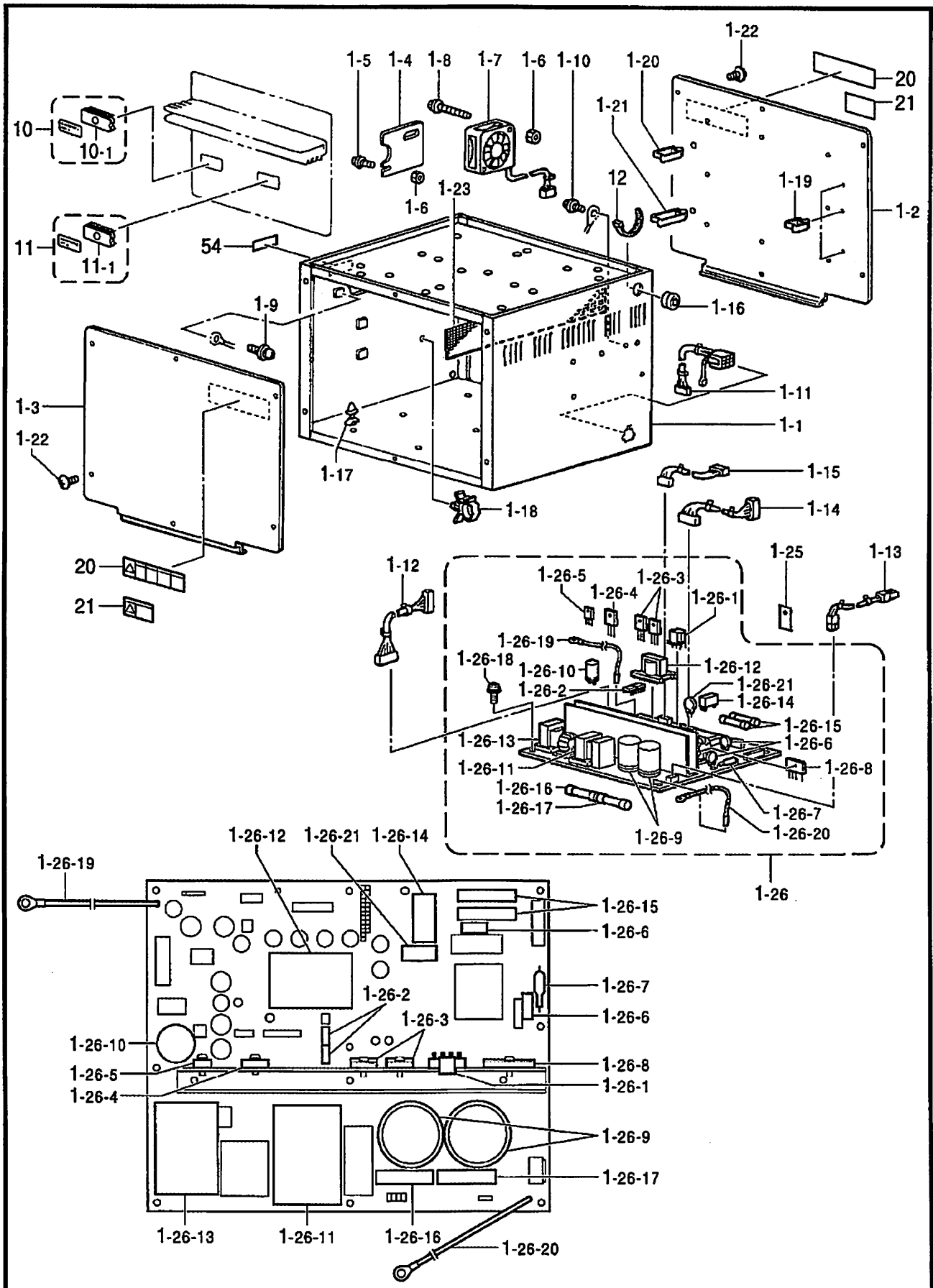
118-V30-501

P. プリント基板関係 / Printed circuit board mechanism / Leiterplatten / Circuits imprimés /
Tableros de circuitos impresos

REF.NO.	CODE	Q'TY	ヒンメイ	NAME OF PARTS	RM
1	S49479001	1	メインキバンクミ	MAIN PCB ASSY	
1-1	S29019000	4	ICM54640P	IC:M54640P	
1-2	S43178000	6	PHカプラPC9231	PHOTO COUPLER, :PC9231	
1-3	093650008	1	CMOSIC74HC08F	IC :74HC08F	
1-4	093650032	1	CMOSIC74HC32F	IC :74HC32F	
1-5	091170009	2	BIPIC74LS09F	IC:74LS09F-T	
1-6	S49484000	8	MOSFETFS10KMJ-2	TRANSISTOR, FET :FS10KMJ-2	
1-7	S49485000	8	MOSFETFX6KMJ-2	TRANSISTOR, FET :FX6KMJ-2	
1-8	S49471000	6	MOSFETFK18SM-12	TRANSISTOR, FET :FK18SM-12	
1-9	S38155000	3	MOSFET2SK1306	TRANSISTOR, FET :2SK1306	
1-10	S50645000	1	MOSFET2SK1307	TRANSISTOR, FET :2SK1307	
1-11	S49486000	1	MOSFET2SJ222	TRANSISTOR, FET :2SJ222	
1-12	U32744000	1	DIPSWDSS708	DIP SWITCH:DSS708	
1-13	0A4301005	31	+ナベザクミ3X10DA	SCREW, PAN (S/P WASHER) M3X10	
1-14	S48578000	1	GFUSE5AFBリードツキ	GLASS FUSE, 5A ;W/LEED WIRE	

118-V30-518

Q1 . コントロールボックス関係 / Control box mechanism / Schaltkasten /
 Mécanisme du boîtier de contrôle / Mecanismo de la caja de controles



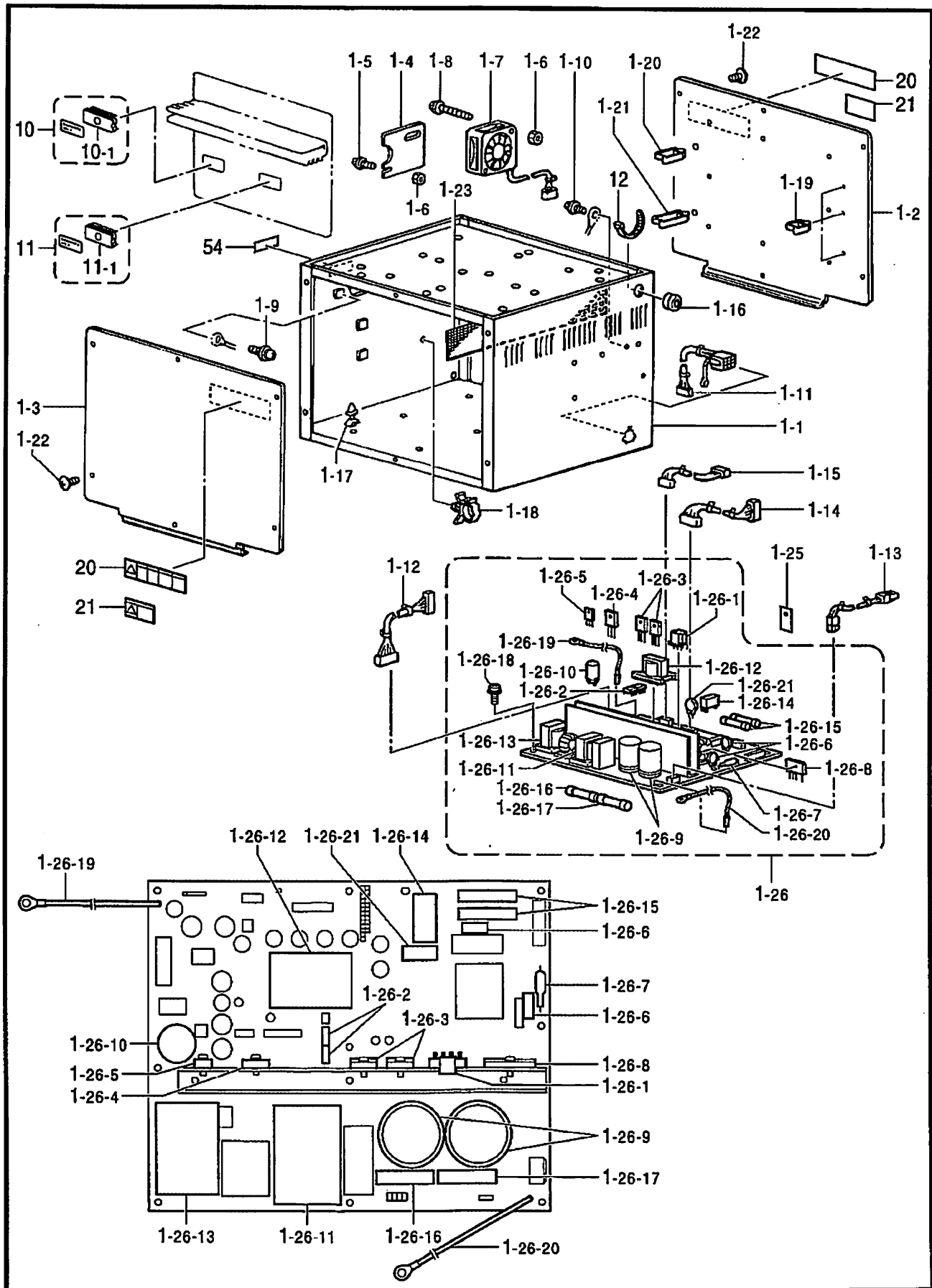
Q1. コントロールボックス関係 / Control box mechanism / Schaltkasten /
Mécanisme du boîtier de contrôle / Mecanismo de la caja de controles

REF.NO.	CODE	Q'TY	ヒンメイ	NAME OF PARTS	RM
1	S49467001	1	ボツクスクミ	BOX ASSY	
1-1	S49468001	1	デンゲンボツクス	POWER SUPPLY BOX	
1-2	S49469001	1	メインキバントリツケイタ	SETTING PLATE, ;MAIN PCB	
1-3	S49470001	1	ボツクスフタ	BOX COVER	
1-4	S38093000	1	コードオサエイタ	HOLDER PLATE	
1-5	0A5401206	2	+ナベザクミ4X12DB	SCREW, PAN (S/P WASHER) M4X12	
1-6	021400206	2	2シユナツト4	NUT, 2 M4	
1-7	S47692000	1	DCファンモータクミ	FAN MOTOR ASSY, DC	
1-8	0A5403006	2	+ナベザクミ4X30DB	SCREW, PAN (S/P WASHER) M4X30	
1-9	0A5400806	1	+ナベザクミ4X8DB	SCREW, PAN (S/P WASHER) M4X8	
1-10	0A5401206	2	+ナベザクミ4X12DB	SCREW, PAN (S/P WASHER) M4X12	
1-11	S42260000	1	フツトSWコード434クミ	FOOT SWITCH HARNESS ASSY, 434	
1-12	S38107100	1	セイギヨデンゲンコード	POWER SUPPLY HARNESS, CONTROL	
1-13	S38108000	1	モータデンゲンコード	POWER SUPPLY HARNESS, MOTOR	
1-14	S38109100	1	ゲートデンゲンコード	POWER SUPPLY HARNESS, H-P	
1-15	S38110000	1	PERコード	POWER HARNESS	
1-16	S11949000	1	ゴムブツシュ	RUBBER BUSH	
1-17	S00554000	17	サポート6NS	SUPPORT, 6NS	
1-18	S31760000	2	CKSクランプ26L	CORD CLAMP, 26-L	
1-19	S43275000	6	コードクランプWS2NS	CORD CLAMP, WS2NS	
1-20	S43276000	4	コードクランプWS3NS	CORD CLAMP, WS3NS	
1-21	S43277000	1	コードクランプWS4NS	CORD CLAMP, WS4NS	
1-22	008400604	12	+トラスコ4X6	SCREW, TRUSS M4X6	
1-23	S38116000	1	ボウジンアミ	FRAGMENT PROTECTOR NET	
1-25	S49938000	1	ゼツエンシート	INSULATION SHEET	
1-26	S49939001	1	デンゲンキバンクミ	POWER SUPPLY PCB ASSY	
1-26-1	S43177000	1	ICMA3830	IC, :MA3830	
1-26-2	S43184000	2	PHカブラPC923	PHOTO COUPLER, ;PC923	
1-26-3	S49586000	2	MOSFET25K1941	TRANSISTOR, FET ;25K1941	
1-26-4	S55473000	1	SIDPA905C6-F	DIODE, AR :PA905C6-F	
1-26-5	S38203000	1	SBDYG802C04R	DIODE, :YG8022C04R	
1-26-6	S38201000	2	バリスタV14D471	VARISTOR, :V14D471	
1-26-7	232384001	1	SアブソバDSA362MA	SURGE ABSORBER, ;DSA362MA	
1-26-8	S49071000	1	DBRD25XB60	DIODE BRIDGE, :25XB60	
1-26-9	S38205000	1	デンC250B182	CAPACITOR, ALUM-ELEC :250B182	
1-26-10	S38206000	1	デンC63B272	CAPACITOR, ALUM-ELEC :63B272	
1-26-11	S43175000	1	トランスETS54AA159	TRANSFORMER, :54AA159	
1-26-12	S43176000	1	トランスETS35AD199	TRANSFORMER, :35AD199	
1-26-13	S43181000	1	コイルETS49AD289AC	COIL, :49AD289AC	
1-26-14	S38208000	1	RYJW1AFSND5V	RELAY, :JW1AFSN/DC 5V	
1-26-15	153242000	2	ヒューズ6A	FUSE, 6A	
1-26-16	S08030000	1	Gヒューズ5AFB	FUSE, 5A ;FB	
1-26-17	S48580000	1	GFUSE7AFB	FUSE, 7A ;FB	
1-26-18	0A4301005	8	+ナベザクミ3X10DA	SCREW, PAN (S/P WASHER) M3X10	
1-26-19	S43189000	1	PCBE1コード	HARNESS, PC-BE1	
1-26-20	S43187000	1	PCBE2コード	HARNESS, PC-BC2	
1-26-21	S49472000	1	サーミスタ6D-22	THERMISTOR :6D-22	
10	S49477000	1	PROMセイギヨクミ	PROM ASSY, CONTROL	
10-1	UA4817000	1	MOSLSI27C2001	EPROM:27C2001	

118-V30-502

- ☆ RM欄に※が付いている部品をご注文頂きますと、基板等必要な部品が一式入ったセットになっております。
- ☆ When ordering parts which have an asterisk (※) in the RM column, these parts will be supplied as a set together with other necessary parts such as circuit boards.
- ☆ Bei Bestellung von Teile mit einem Asterrikus (※) aus der Kolonne RM werden diese Teile als Saatz, zusammen mit anderen notwendigen tilen, wie Schaltplatimen geliefert.
- ☆ Si l'on commande des pièces désignées par un astérisque (※) dans la colonne RM, ces pièces seront fournies en jeu avec les autres pièces nécessaires telles que des plaquettes.
- ☆ Al ordenar partes que tienen un asterisco (※) en la columna RM, estas partes serán suministradas como un juego junto con otras partes necesarias como los tableros de circuitos.

Q1 . コントロールボックス関係 / Control box mechanism / Schaltkasten /
 Mécanisme du boîtier de contrôle / Mecanismo de la caja de controles



118-V30-502

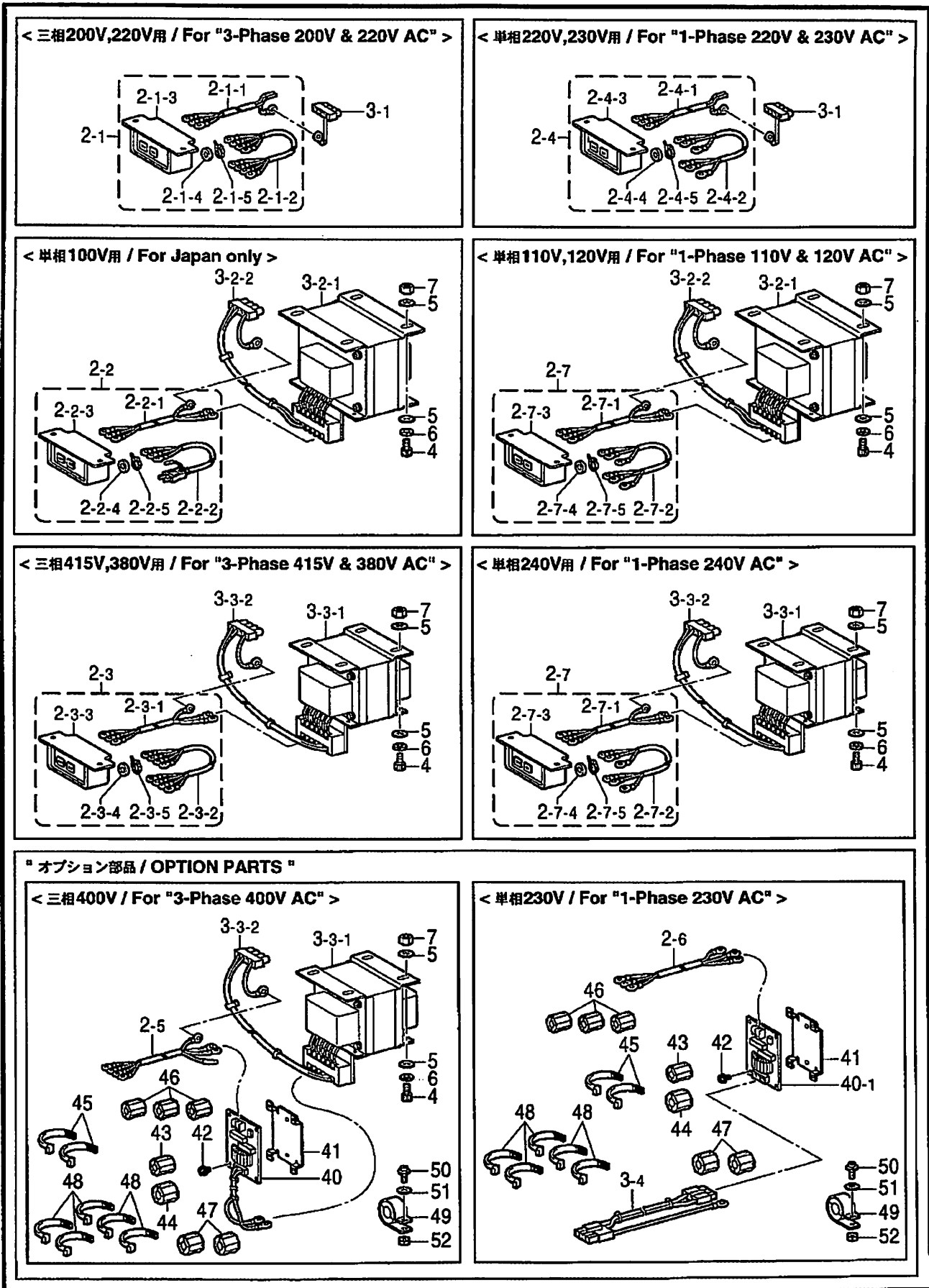
Q1. コントロールボックス関係 / Control box mechanism / Schaltkasten /
Mécanisme du boîtier de contrôle / Mecanismo de la caja de controles

REF.NO.	CODE	Q'TY	ヒンメイ	NAME OF PARTS	RM
11	553032000	1	PROM-IMクミ	PROM ASSY, IM	
11-1	538143000	1	CMOSLSI27C512	CMOS LSI, 27C512	
12	228475000	1	ケツソクバンド1.9X80	FASTENING BAND, 1.9X80	
20	538352101	2	<輸出用> デンゲキラベル.4カコク	<For Export only> LABEL, ELEC. SHOCK 4 LANG.	
21	538353101	2	<国内用> デンゲキラベル.ワ	<For Japan only> LABEL, ELEC. SHOCK JAP.	
54	555627001	1	IMラベル	LABEL, IM	
H-1	553031001	1	<三相200V,220V用> ボックスソウクミA1-IM	<For "3-Phase 200V & 220V AC"> BOX SET, A1-IM ;3-P. 200/220V	※
H-2	553033001	1	<单相220V,230V用> ボックスソウクミA2-IM	<For "1-Phase 220V & 230V AC"> BOX SET, A2-IM ;1-P. 220/230V	※
H-3	553034001	1	<单相100V用> ボックスソウクミB1-IM	<For Japan only>	※
H-4	553035001	1	<单相110V,120V用> ボックスソウクミB2-IM	<For "1-Phase 110V & 120V AC"> BOX SET, B2-IM ;1-P. 110V AC	※
H-5	553036001	1	<三相415V用> ボックスソウクミC1-IM	<For "3-Phase 415V AC"> BOX SET, C1-IM ;3-P. 415V AC	※
H-6	553037001	1	<三相380V用> ボックスソウクミC2-IM	<For "3-Phase 380V AC"> BOX SET, C2-IM ;3-P. 380V AC	※
H-7	553038001	1	<单相240V用> ボックスソウクミC3-IM	<For "1-Phase 240V AC"> BOX SET, C3-IM ;1-P. 240V AC	※
H-8	553039001	1	<三相400V用> ボックスソウクミE-IM	<For "3-Phase 400V AC"> BOX SET, E-IM ;3-P. 400V AC	※
H-9	553040001	1	<单相230V用> ボックスソウクミF-IM	<For "1-Phase 230V AC"> BOX SET, F-IM ;1-P. 230V AC	※

118-V30-502

- ☆ RM欄に※が付いている部品をご注文頂きますと、基板等必要な部品が一式入ったセットになっております。
- ☆ When ordering parts which have an asterisk (※) in the RM column, these parts will be supplied as a set together with other necessary parts such as circuit boards.
- ☆ Bei Bestellung von Teile mit einem Asterrikus (※) aus der Kolonne RM werden diese Teile als Saatz, zusammen mit anderen notwendigen tilen, wie Schaltplatimen geliefert.
- ☆ Si l'on commande des pièces désignées par un astérisque (※) dans la colonne RM, ces pièces seront fournies en jeu avec les autres pièces nécessaires telles que des plaquettes.
- ☆ Al ordenar partes que tienen un asterisco (※) en la columna RM, estas partes serán suministradas como un juego junto con otras partes necesarias como los tableros de circuitos.

Q2 . コントロールボックス関係 / Control box mechanism / Schaltkasten /
 Mécanisme du boîtier de contrôle / Mecanismo de la caja de controles



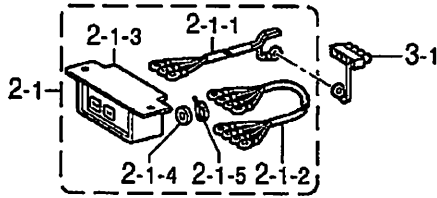
Q2. コントロールボックス関係 / Control box mechanism / Schaltkasten /
Mécanisme du boîtier de contrôle / Mecanismo de la caja de controles

REF.NO.	CODE	Q'TY	ヒンメイ	NAME OF PARTS	RM
2-1	S38112001	1	<三相200V,220V用> デンゲンSWクミA	<For " 3-Phase 200V & 220V AC "> P-SUPPLY SWITCH ASSY, A	
2-1-1	S38113000	1	デンゲンINコードA	POWER SUPPLY HARNESS, A ;IN	
2-1-2	S38133000	1	デンゲンコード	POWER SUPPLY HARNESS	
2-1-3	J02657001	1	3PオシSW#17	PUSH SWITCH, 3P #17	
2-1-4	224514001	2	ゼツエンイタ	INSULATION PLATE	
2-1-5	218859001	2	バインダM150	BINDER, M150	
2-2	S38114000	1	<単相100V用> デンゲンSWクミB	<For Japan only>	
2-2-1	S38115000	1	デンゲンINコードB	_____	
2-2-2	S38118000	1	デンゲンコードコクナイ	_____	
2-2-3	J02657001	1	3PオシSW#17	_____	
2-2-4	224514001	2	ゼツエンイタ	_____	
2-2-5	218859001	2	バインダM150	_____	
2-3	S38117000	1	<三相415V,380V用> デンゲンSWクミC	<For " 3-Phase 415V & 380V AC "> POWER SUPPLY SWITCH ASSY, C	
2-3-1	S38115000	1	デンゲンINコードB	POWER SUPPLY HARNESS, B ;IN	
2-3-2	S38133000	1	デンゲンコード	POWER SUPPLY HARNESS	
2-3-3	J02657001	1	3PオシSW#17	PUSH SWITCH, 3P #17	
2-3-4	224514001	2	ゼツエンイタ	INSULATION PLATE	
2-3-5	218859001	2	バインダM150	BINDER, M150	
2-4	S47592000	1	<単相220V,230V用> デンゲンSWクミD	<For " 1-Phase 220V & 230V AC "> P-SUPPLY SWITCH ASSY, D	
2-4-1	S38113000	1	デンゲンINコードA	POWER SUPPLY HARNESS, A ;IN	
2-4-2	S47595000	1	デンゲンコードユシユツ	POWER SUPPLY HARNESS, EXP.	
2-4-3	J02657001	1	3PオシSW#17	PUSH SWITCH, 3P #17	
2-4-4	224514001	2	ゼツエンイタ	INSULATION PLATE	
2-4-5	218859001	2	バインダM150	BINDER, M150	
2-7	S47594000	1	<単相110V,120V,240V用> デンゲンSWクミG	<For " 1-Phase 110V, 120V & 240V AC "> P-SUPPLY SWITCH ASSY, G	
2-7-1	S38115000	1	デンゲンINコードB	POWER SUPPLY HARNESS, B ;IN	
2-7-2	S47595000	1	デンゲンコードユシユツ	POWER SUPPLY HARNESS, EXP.	
2-7-3	J02657001	1	3PオシSW#17	PUSH SWITCH, 3P #17	
2-7-4	224514001	2	ゼツエンイタ	INSULATION PLATE	
2-7-5	218859001	2	バインダM150	BINDER, M150	
3-1	S38123000	1	<単相220V,230V, 三相200V,220V用> ACINコネクタクミ	<For "1-Phase 220V & 230V AC 3-Phase 200V & 220V AC "> AC CONNECTOR ASSY, IN	
3-2	S49473000	1	<単相100V,110V,120V用> ヘンカントランスBクミ	<For "1-Phase 100V, 110V & 120V AC "> CONVERSION TRANSFORMER ASSY, B	
3-2-1	S49474000	1	ヘンカントランスB	CONVERSION TRANSFORMER, B	
3-2-2	S38126000	1	ACINコード	AC HARNESS, IN	
3-3	S49475000	1	<単相240V, 三相400V,410V,380V用> ヘンカントランスCクミ	<For "1-Phase 240V AC 3-Phase 400V, 415V & 380V AC "> CONVERSION TRANSFORMER ASSY, C	
3-3-1	S49476000	1	ヘンカントランスC	CONVERSION TRANSFORMER, C	
3-3-2	S38126000	1	ACINコード	AC HARNESS, IN	

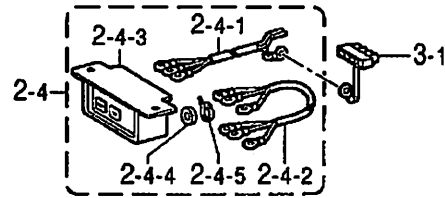
118-V30-502

Q2 . コントロールボックス関係 / Control box mechanism / Schaltkasten /
 Mécanisme du boîtier de contrôle / Mecanismo de la caja de controles

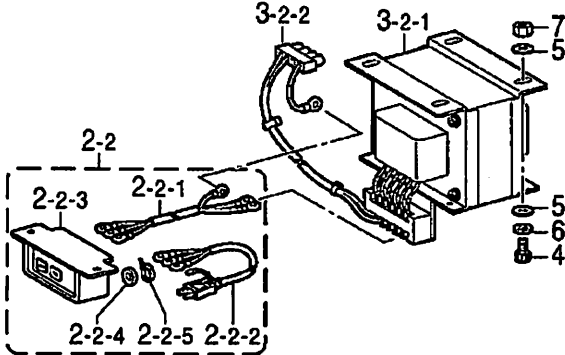
< 三相200V,220V用 / For "3-Phase 200V & 220V AC" >



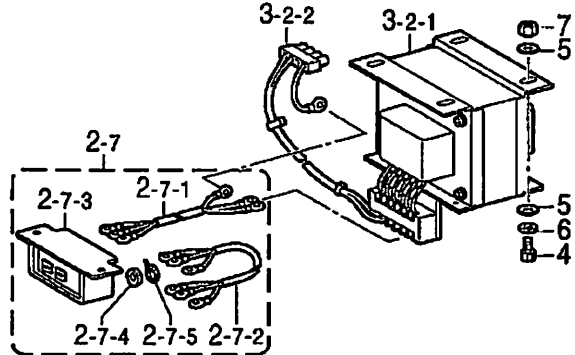
< 単相220V,230V用 / For "1-Phase 220V & 230V AC" >



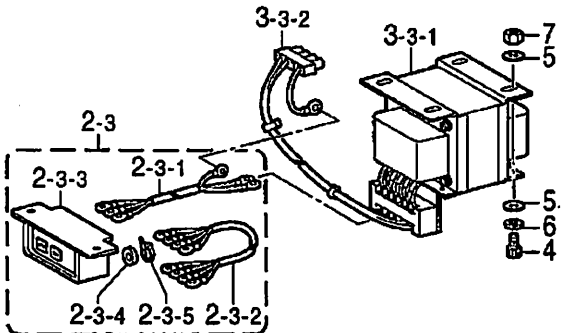
< 単相100V用 / For Japan only >



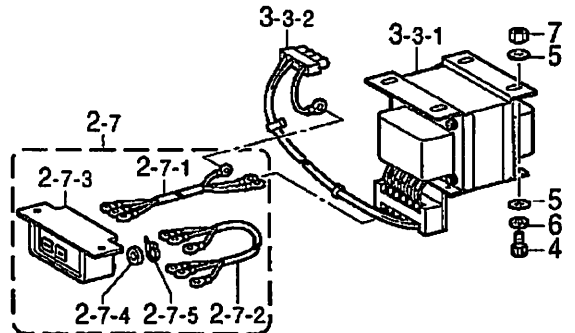
< 単相110V,120V用 / For "1-Phase 110V & 120V AC" >



< 三相415V,380V用 / For "3-Phase 415V & 380V AC" >

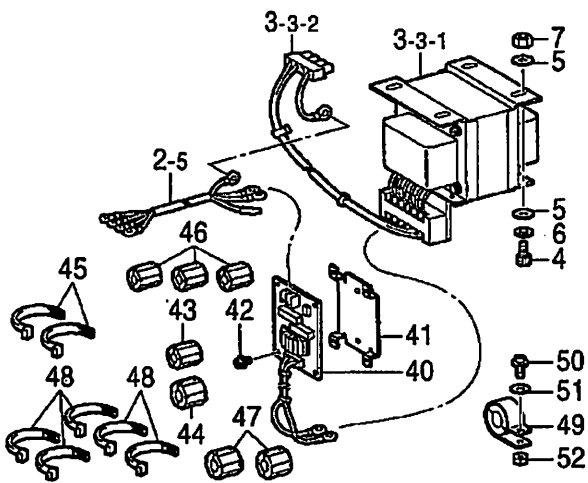


< 単相240V用 / For "1-Phase 240V AC" >

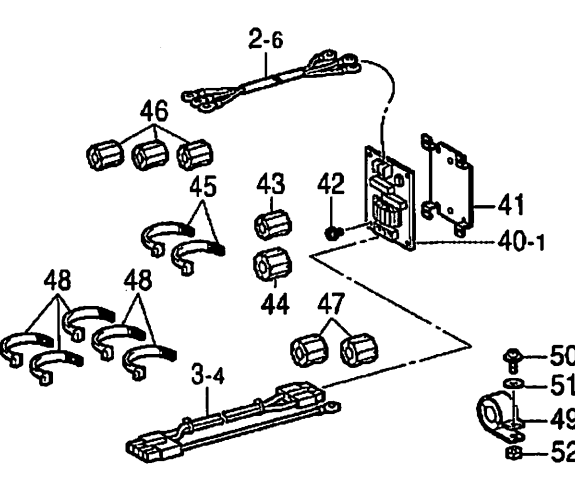


" オプション部品 / OPTION PARTS "

< 三相400V / For "3-Phase 400V AC" >



< 単相230V / For "1-Phase 230V AC" >

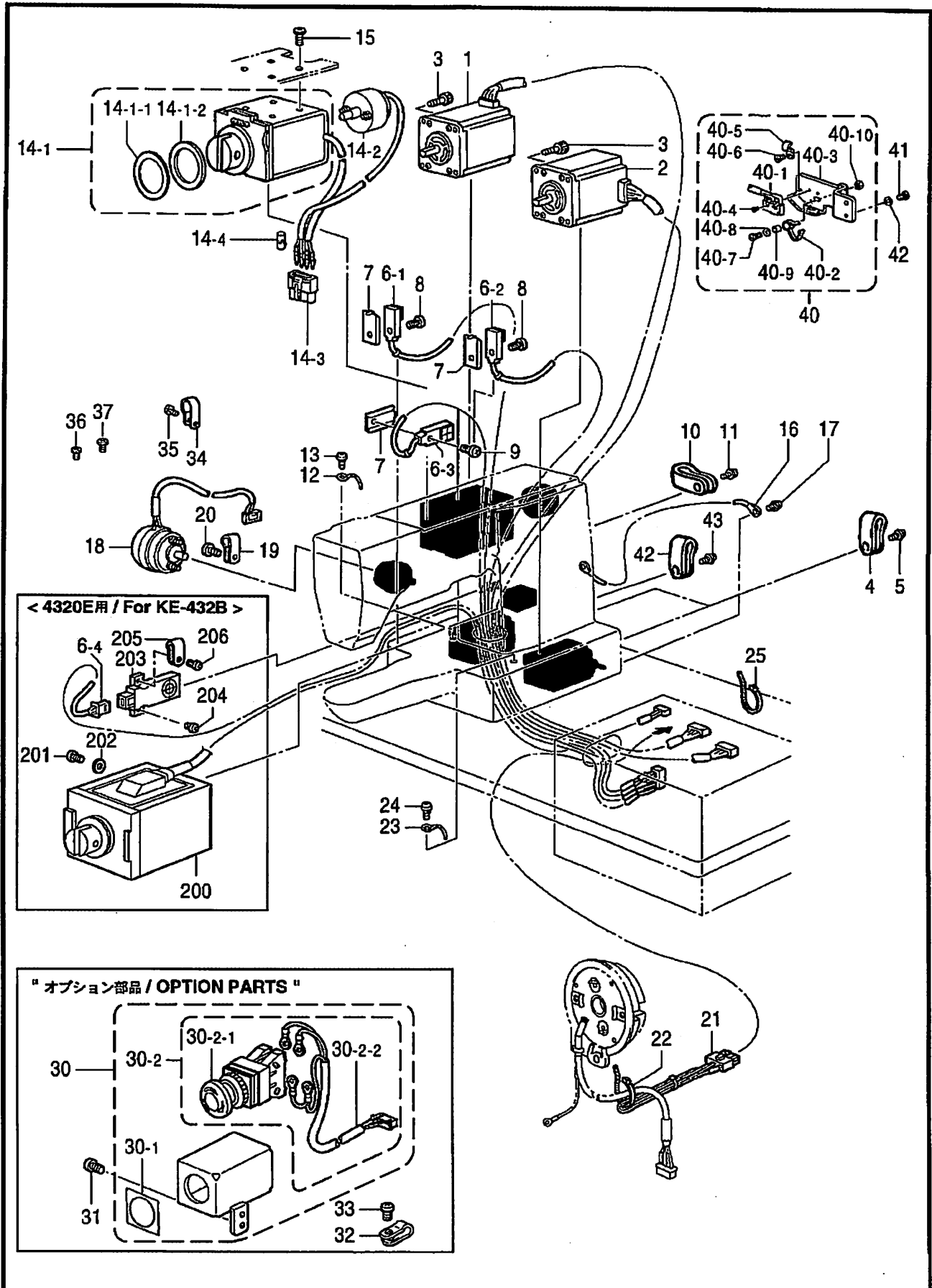


Q2. コントロールボックス関係 / Control box mechanism / Schaltkasten /
 Mécanisme du boîtier de contrôle / Mecanismo de la caja de controles

REF.NO.	CODE	Q'TY	ヒンメイ	NAME OF PARTS	RM
4 5 6 7	018061436 025060236 021060106 028060246	4 8 4 4	<200V,220V,230V以外用> アナホルト6X14 ヒラザガネチユウ6 1シユナツト6 バネザガネ2-6	<Except for " 200V,220V & 230V AC "> BOLT, SOCKET M6X14 WASHER, PLAIN M 6 NUT, 1 M6 WASHER, SPRING 2-6	
2-5 40	538120000 540635001	1 1	" オプション部品 " <三相400V用> デンゲンINコードE ノイズフィルタ430Eクミ	" OPTION PARTS " <For " 3-Phase 400V AC "> POWER SUPPLY HARNESS, E ;IN NOISE FILTER ASSY, 430E	
2-6 3-4 40-1	543188000 543201000 540616001	1 1 1	<単相230V用> デンゲンINコードF ACINコードF ノイズフィルタEMCクミ	<For " 1-Phase 230V AC "> POWER SUPPLY HARNESS, F ;IN AC HARNESS, F ;IN NOISE FILTER ASSY, EMC	
41 42 43 44 45 46 47 48 49 50 51 52	540620000 0A4400605 540621000 540622000 149809000 540621000 540622000 149809000 540623000 0A5401606 025040236 021400106	1 6 1 1 2 3 2 5 1 1 1 1	<単相230V用,三相400V用> キバントリツケイタ +ナベザクミ4X6DA EMIコアESD-SR-15 EMIコアESD-SR-25 タイラツプル EMIコアESD-SR-15 EMIコアESD-SR-25 タイラツプル EMIコアTR-40-27 +ナベザクミ4X16DB ヒラザガネチユウ4 ナツト1シユ4	<For "1-Phase 230V AC & 3-Phase 400V AC" > SETTING PLATE, ;PCB SCREW, PAN (S/P WASHER) M4X6 EMI CORE, ESD-SR-15 EMI CORE, ESD-SR-25 BEAD BAND, L = 200 EMI CORE, ESD-SR-15 EMI CORE, ESD-SR-25 BEAD BAND, L = 200 EMI CORE, TR-40-27 SCREW, PAN (S/P WASHER) M4X16 WASHER, PLAIN M 4 NUT, 1 M4	

118-V30-502

R. 電装品関係 / Power supply equipment mechanism / Stromversorgung /
 Mécanisme de l'équipement en alimentation électrique / Mecanismo del equipo de alimentación de corriente



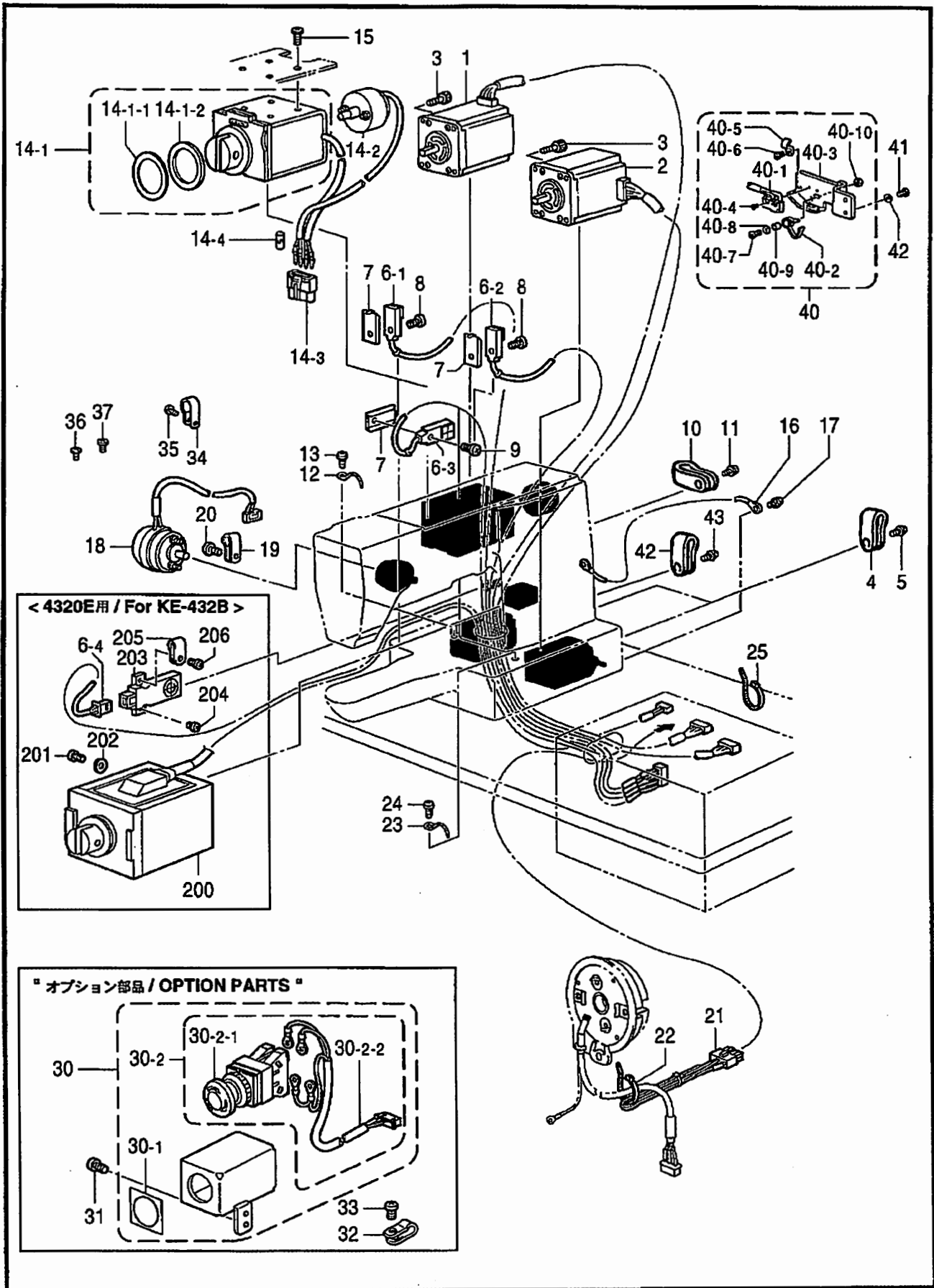
R. 電装品関係 / Power supply equipment mechanism / Stromversorgung /

Mécanisme de l'équipement en alimentation électrique / Mecanismo del equipo de alimentación de corriente

REF.NO.	CODE	Q'TY	ヒンメイ	NAME OF PARTS	RM
1	538134100	1	<4300E,4310E,4320E用> パルスモータXクミ	<For KE-430B,KE-431B & KE-432B> PULSE MOTOR ASSY, X	
2	538136100	1	パルスモータYクミ	PULSE MOTOR ASSY, Y	
1	548587000	1	<4330E用> パルスモータXクミ	<For KE-433B> PULSE MOTOR ASSY, X	
2	548589000	1	パルスモータYクミ	PULSE MOTOR ASSY, Y	
3	018401222	8	アナボルト4X12	BOLT, SOCKET M4X12	
4	552907000	2	コードホルダ#10	CORD HOLDER, 10N	
5	0A5401006	2	ナベコバネヒラ4X10	SCREW, PAN (S/P WASHER) M4X10	
6	549463000	1	<4300E,4310E,4330E用> トウブセンサクミ	<For KE-430B,KE-431B & KE-433B> SENSOR ASSY, ;HEAD	
6-1	544665000	1	キンセツセンサGL-12F	PROXIMITY SENSOR, GL-12F ;X	
6-2	544665001	1	キンセツセンサGL-12F	PROXIMITY SENSOR, GL-12F ;Y	
6-3	544665003	1	キンセツセンサGL-12F	PROXIMITY SENSOR, GL-12F ;CLA.	
6	548581000	1	<4320E用> トウブセンサ432クミ	<For KE-432B> HEAD SENSOR ASSY, 432	
6-1	544665000	1	キンセツセンサGL-12F	PROXIMITY SENSOR, GL-12F ;X	
6-2	544665001	1	キンセツセンサGL-12F	PROXIMITY SENSOR, GL-12F ;Y	
6-3	544665003	1	キンセツセンサGL-12F	PROXIMITY SENSOR, GL-12F ;CLA.	
6-4	548582000	1	センサハーネス	SENSOR HARNESS	
7	546476001	3	センサカナグ	SENSOR BRACKET	
8	062300806	2	ナベコ3X8	SCREW, PAN M3X8	
9	062300806	1	ナベコ3X8	SCREW, PAN M3X8	
10	552907000	2	コードホルダ#10	CORD HOLDER, 10N	
11	0A5401006	2	ナベコバネヒラ4X10	SCREW, PAN (S/P WASHER) M4X10	
12	152969001	1	コードササエカネ	CORD SUPPORT	
13	062670512	1	ナベコ357-40X5	SCREW, PAN SM3.57-40X5	
14-1	S49979100	1	オサエソレノイドクミ	SOLENOID ASSY, ;CLAMP	
14-1-1	S49993100	1	ダンバ	DAMPER	
14-1-2	S49963000	1	ダンバ2	DAMPER, 2	
14-2	S38144100	1	イトキリソレノイドクミ	SOLENOID ASSY, TR	
14-3	S38146000	1	コネクタ3191-04R	CONNECTOR, 3191-04R	
14-4	S38147000	1	マークチューブ5	MARK TUBE, 5	
15	060501016	4	バインドM5X10	SCREW, BIND M5X10	
16	S38148000	1	アースセン1	GROUND WIRE, 1	
17	052400806	1	ナベコバネヒラ4X8	SCREW, PAN (S/P WASHER) M4X8	
18	S49464000	1	イトトリソレノイドクミ	SOLENOID ASSY, ;T/WIPER	
19	S00480000	3	コードホルダ#5	CORD HOLDER, 5N	
20	060670612	3	バインド357-40X6	SCREW, BIND SM3.57-40X6	
21	S49465000	1	<4300E用> シヨウキリカエコネクタクミ	<For KE-430B> CONNECTOR ASSY, ;430E	
21	S49465001	1	<4310E用> シヨウキリカエコネクタクミ	<For KE-431B> CONNECTOR ASSY, ;431E	
21	S49465002	1	<4320E用> シヨウキリカエコネクタクミ	<For KE-432B> CONNECTOR ASSY, ;432E	
21	S49465003	1	<4330E用> シヨウキリカエコネクタクミ	<For KE-433B> CONNECTOR ASSY, ;433E	

118-V30-515

R. 電装品関係 / Power supply equipment mechanism / Stromversorgung /
 Mécanisme de l'équipement en alimentation électrique / Mecanismo del equipo de alimentación de corriente



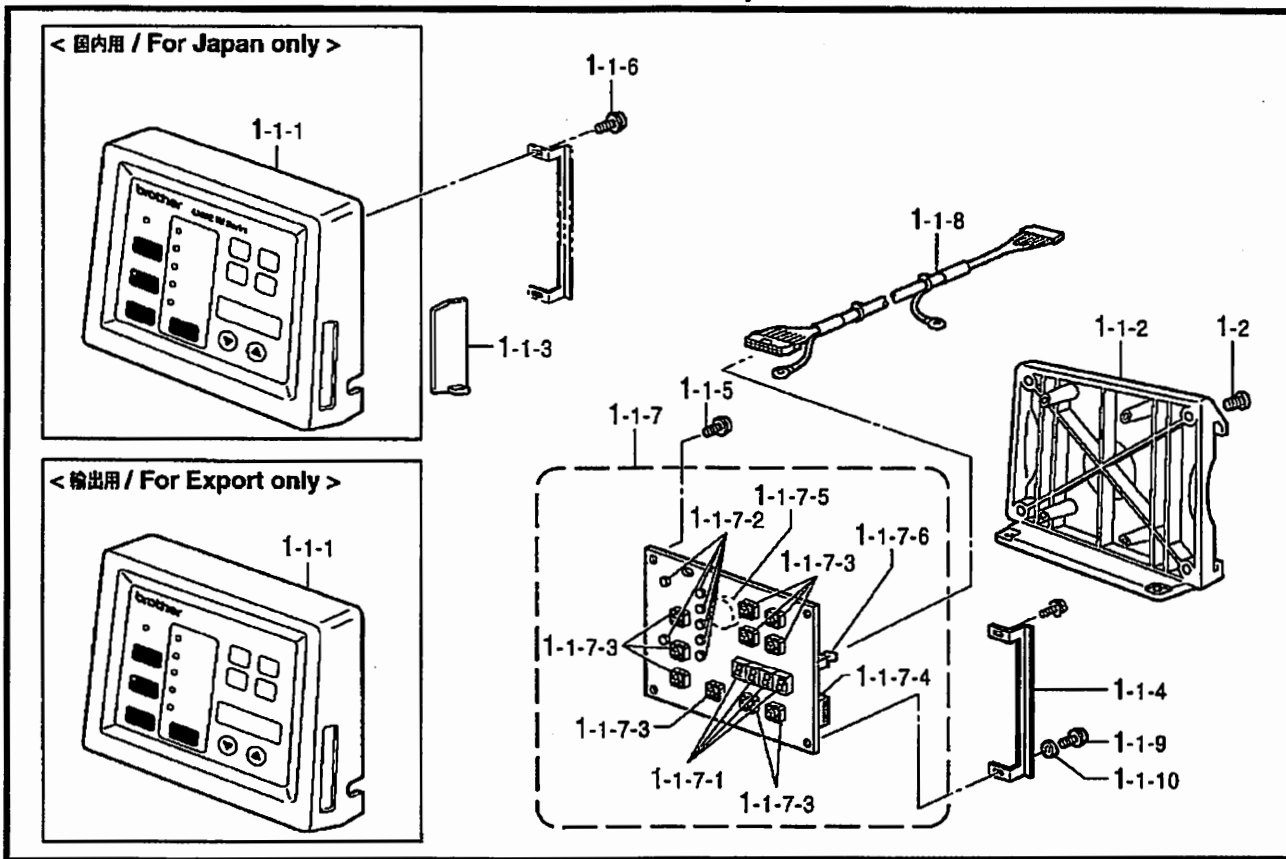
118-V30-515

R. 電装品関係 / Power supply equipment mechanism / Stromversorgung /

Mécanisme de l'équipement en alimentation électrique / Mecanismo del equipo de alimentación de corriente

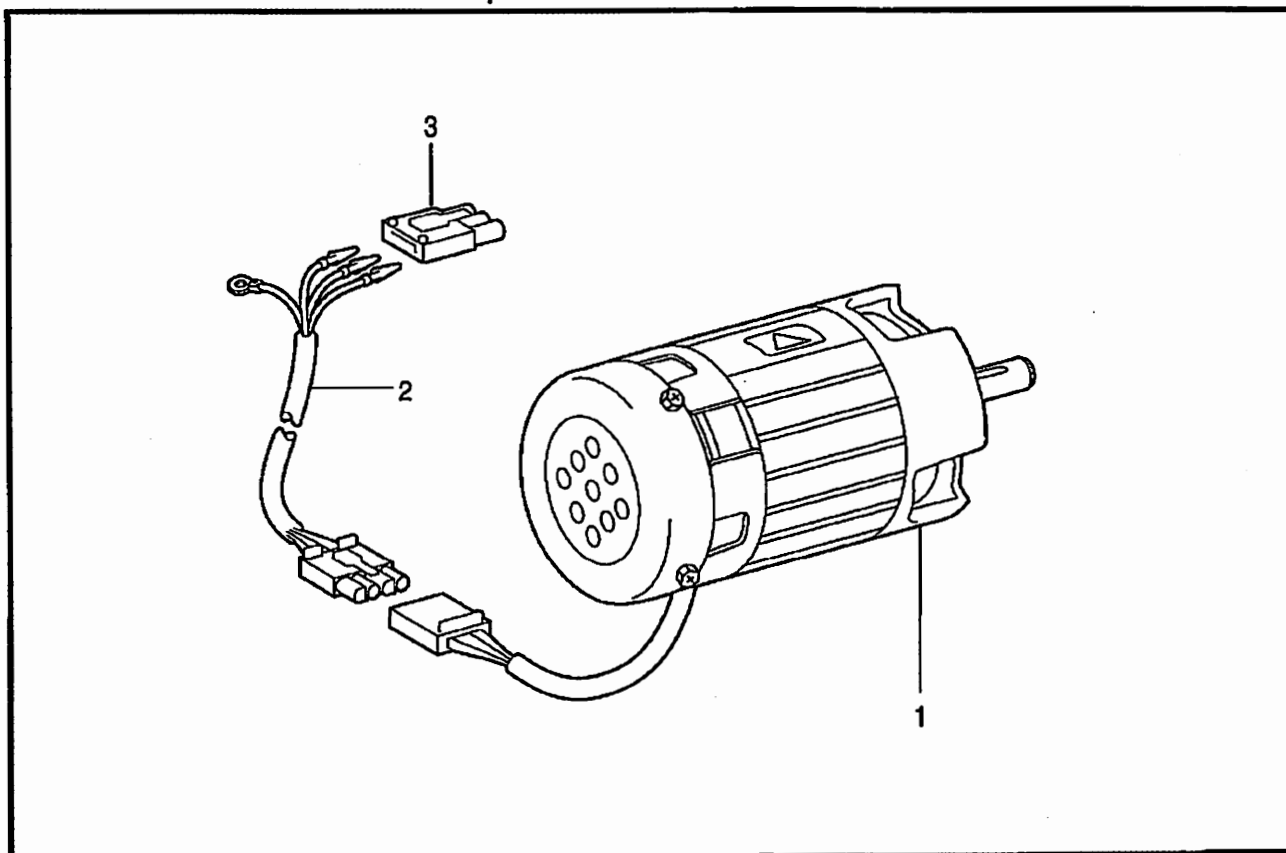
REF.NO.	CODE	Q'TY	ヒンメイ	NAME OF PARTS	RM
22	228475000	1	ケツソクバンド1.9X80	FASTENING BAND, 1.9X80	
23	117150001	1	コードササエカネ	CORD HOLDER	
24	062670612	1	ナベコ357-40X6	SCREW, PAN SM3.57-40X6	
25	218859001	1	バインダM150	BINDER, M150	
34	500480000	2	コードホルダ#5	CORD HOLDER, 5N	
35	060670612	2	バインド357-40X6	SCREW, BIND SM3.57-40X6	
36	060670612	1	バインド357-40X6	SCREW, BIND SM3.57-40X6	
37	060400606	1	バインド4X6	SCREW, BIND M4X6	
40	S55629001	1	トウブスイッチクミ	HEAD POSITION SWITCH ASSY	
40-1	S55630001	1	マイクロスイッチクミ	MICRO SWITCH ASSY	
40-2	S38744001	1	スイッチタイトバネ	SPRING, SWITCH PLATE	
40-3	S55632001	1	スイッチダイ	SWITCH BRACKET	
40-4	062020806	2	ナベコ2X8	SCREW, PAN M2X8	
40-5	140647101	1	コードオサエ	CORD HOLDER	
40-6	062400616	1	ナベコM4X6	SCREW, PAN M4X6	
40-7	062401216	1	ナベコM4X12	SCREW, PAN M4X12	
40-8	026040236	1	ヒラザガネミガキ4	WASHER, PLAIN 4	
40-9	154514001	1	スペーサー	SPACER	
40-10	021400106	1	ナツト1シユ4	NUT, 1 M4	
41	0A5401006	2	ナベコバネヒラ4X10	SCREW, PAN (S/P WASHER) M4X10	
42	552907000	1	コードホルダ#10	CORD HOLDER, 10N	
43	0A5401006	1	ナベコバネヒラ4X10	SCREW, PAN (S/P WASHER) M4X10	
			<4320E用>	<For KE-432B>	
200	S48583001	1	オサエカイヘイソレノイドクミ	SOLENOID ASSY	
201	062501212	4	ナベコ5X12	SCREW, PAN M5X12	
202	025050232	4	ヒラザガネチユウ5	WASHER, PLAIN M 5	
203	S36048000	1	キンセツセンサE2R	PROXIMITY SENSOR, E2R	
204	062300612	1	ナベコ3X6	SCREW, PAN M3X6	
205	S10243000	1	ナイロンクランプNK-3N	CORD HOLDER, ;NK-3N	
206	062300812	1	ナベコ3X8	SCREW, PAN M3X8	
			" オプション部品 "	" OPTION PARTS "	
30	S49934009	1	EMロックSWクミ	EM-LOCK SWITCH ASSY	
30-1	S37057001	1	EMスイッチスペーサ3	SPACER, 3 ;EM-SWITCH	
30-2	S49482000	1	EMロックSWハーネスクミ	EM-LOCK SWITCH & HARNESS ASSY	
30-2-1	S32335100	1	SW-AVS311N	SWITCH, ;AVS311N	
30-2-2	S49466000	1	EMSWハーネス	EM-SWITCH HARNESS	
31	062710812	2	ナベコ476-32X8	SCREW, PAN SM4.76-32X8	
32	149287000	3	ナイロンクランプ	CORD HOLDER, 7N	
33	060670612	3	バインド357-40X6	SCREW, BIND SM3.57-40X6	

S. 操作パネル関係 / Operation panel mechanism / Schaltkasten /
 Mécanisme du boîtier de contrôle / Mecanismo del caja de controles



118-V30-530

T. 動力台関係 / Power table / Motorgestell / Mécanisme du plateau de la machine /
 Mecanismo de la mesa de la máquina



118-V30-652

S. 操作パネル関係 / Operation panel mechanism / Schaltkasten /
Mécanisme du boîtier de contrôle / Mecanismo del caja de controles

REF.NO.	CODE	Q'TY	ヒンメイ	NAME OF PARTS	RM
1	S55357001	1	<国内用> ソウサパネルIMソウクミ	<For Japan only> OPERATION PANEL SET, IM	
1-1	S55352001	1	ソウサパネルIMクミ	OPERATION PANEL ASSY, IM	
1-1-1	S55353001	1	マエフレームIMクミ	FRONT FRAME ASSY, IM	
1	S55889001	1	<輸出用> ソウサパネルソウクミ	<For Export only> OPERATION PANEL SET	
1-1	S55890001	1	ソウサパネルクミ	OPERATION PANEL ASSY	
1-1-1	S55891001	1	マエフレームIMクミ	FRONT FRAME ASSY, IM	
1-1-2	S52091000	1	ウシロフレームクミ	REAR FRAME ASSY	
1-1-3	S49495000	1	パネルヨコカバー	PANEL SIDE COVER	
1-1-4	S49496001	1	パネルヨコカバーガイド	COVR GUIDE, ;SIDE	
1-1-5	087310815	2	カツプBタイト3X8	TAPTITE, CUP B M3X8	
1-1-6	0A4400805	1	+ナベザクミ4X8DA	SCREW, PAN (S/P WASHER) M4X8	
1-1-7	S49497001	1	パネルキバンクミ	PANEL PCB ASSY	
1-1-7-1	S29023000	4	LEDGL9P040	LED, ;GL9P040	
1-1-7-2	S46703000	7	LEDPG5307S	LED, PG5307S	
1-1-7-3	S48579000	10	SWB3F-4050	SWITCH, ;B3F-4050	
1-1-7-4	U34870001	1	DIPSW KSP08	DIP SWITCH:KSP08	
1-1-7-5	S30280000	1	ブザー PKB24SPC36	BUZZER, PKB24SPC36	
1-1-7-6	UL0025000	1	コネクタ3429-6002SC	CONNECTOR:3429-6002SC	
1-1-8	S49510000	1	パネルケーブルクミ	PANEL HARNESS ASSY	
1-1-9	087311015	2	カツプBタイト3X10	TAPTITE, CUP B M3X10	
1-1-10	XA2220050	2	キバンオサエ	BOARD PRESSER	
1-2	062300806	4	ナベコ3X8	SCREW, PAN M3X8	

118-V30-530

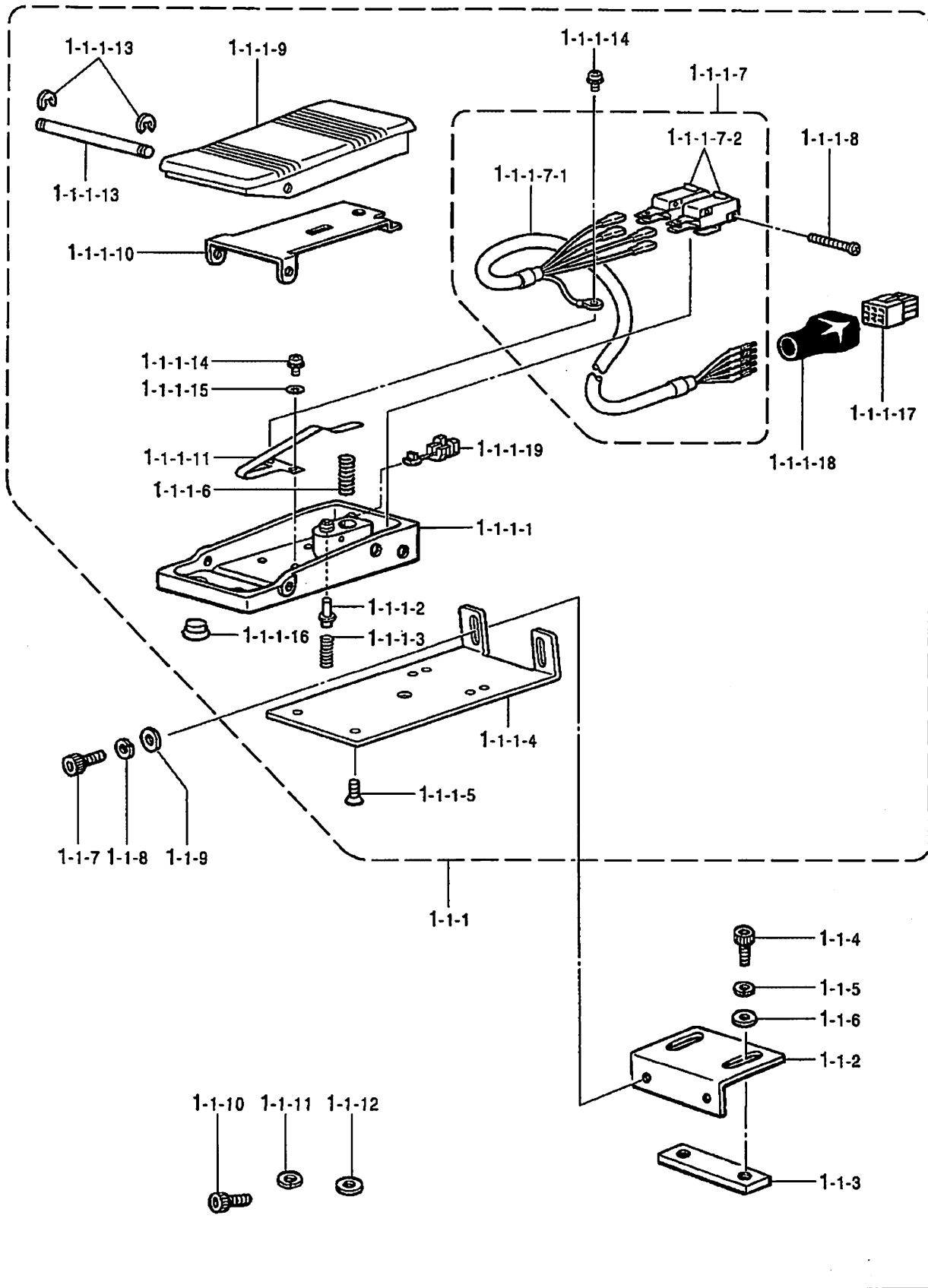
T. 動力台関係 / Power table / Motorgestell / Mécanisme du plateau de la machine /
Mecanismo de la mesa de la máquina

REF.NO.	CODE	Q'TY	ヒンメイ	NAME OF PARTS	RM
1	J03647001	1	CIMモータ430クミ	MOTOR ASSY, 430CIM	
2	S53055000	1	IMハーネスクミ	HARNESS ASSY, IM	
3	S16568000	1	コネクタ3191-03R1	CONNECTOR, ;3191-03R1	

118-V30-652

U1 . 踏板關係 (香港向以外) / Foot switch pedal mechanism (Except for Hong Kong) /
Fußbetätigung / Mécanisme de la pédale / Mecanismo del pedal

< 香港向以外 / Except for Hong Kong >

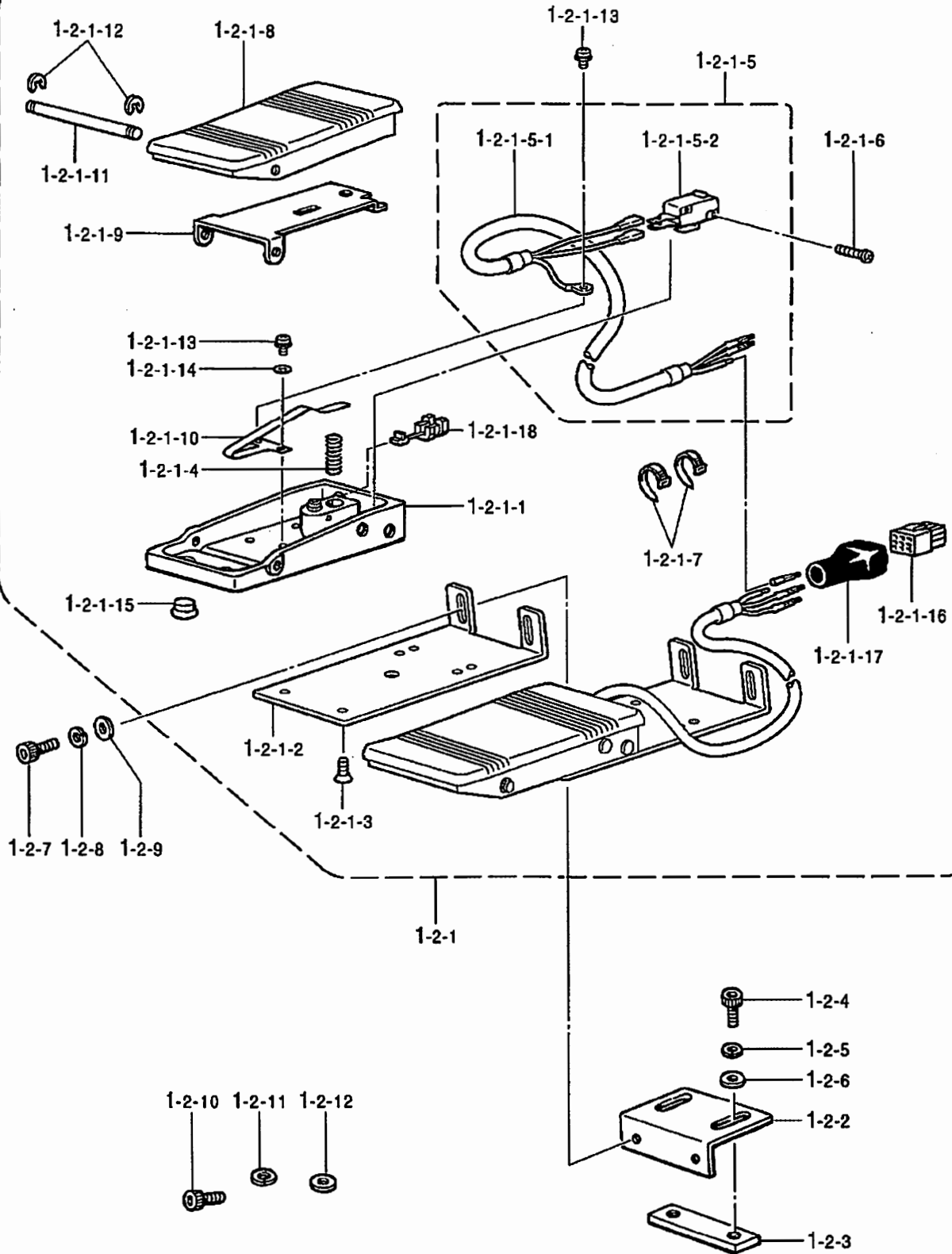


U1 . 踏板關係 (香港向以外) / Foot switch pedal mechanism (Except for Hong Kong) /
Fußbetätigung / Mécanisme de la pédale / Mecanismo del pedal

REF.NO.	CODE	Q'TY	ヒンメイ	NAME OF PARTS	RM
			<香港向以外>	<Except for Hong Kong>	
1-1	S49667101	1	2ダンフットSWセット	2-STEP FOOT SW SET	
1-1-1	S49668101	1	2ダンフットSWクミ	2-STEP FOOT SW ASSY	
1-1-1-1	S49669100	1	フットペダルダイクミ	FOOT PEDAL BASE ASSY	
1-1-1-2	S49672001	1	2ダンSWピン	PIN	
1-1-1-3	S38168001	1	アツシユクバネ	SPRING, COMPRESSION	
1-1-1-4	S38169201	1	フットSWシジイタB	SUPPORT PLATE, B ;F-SWITCH	
1-1-1-5	004400603	2	+サラコネジ4X6	SCREW, FLAT M4X6	
1-1-1-6	S38170001	1	フットペダルバネ	SPRING, COMPRESSION	
1-1-1-7	S54648000	1	フットSWハーネスクミ	HARNESS ASSY, FOOT SW	
1-1-1-7-1	S54646000	1	フットSWハーネス	HARNESS, FOOT SW	
1-1-1-7-2	S36260000	2	スイッチVXピンボタン	MICRO SWITCH, VX ;PIN BUTTON	
1-1-1-8	062302506	2	ナベコ3X25	SCREW, PAN M3X25	
1-1-1-9	S51451000	1	フットペダル	FOOT PEDAL	
1-1-1-10	S49673000	1	ペダルホゴイタ	PROTECTION PLATE, ;PEDAL	
1-1-1-11	S49674001	1	スイッチオサエバネ	SPRING, PLATE	
1-1-1-12	S38177001	1	フットペダルジク	SHAFT, ;F-PEDAL	
1-1-1-13	048050346	2	トメワE5	RETAINING RING, E5	
1-1-1-14	052400606	2	ナベコバネヒラ4X6	SCREW, PAN (S/P WASHER) M4X6	
1-1-1-15	025040236	1	ヒラザガネチユウ4	WASHER, PLAIN M 4	
1-1-1-16	117936001	4	ゴムセン9.4	RUBBER CAP, 9.4	
1-1-1-17	S38180000	1	コネクタ172169-1	CONNECTOR, ;172169-1	
1-1-1-18	S36682000	1	コネクタキャップ	CONNECTOR CAP	
1-1-1-19	S46694000	1	コードブツシユKR61A	CORD BUSH, KR61A	
1-1-2	S38178101	1	フットSWシジイタA	SUPPORT PLATE, A	
1-1-3	S38179101	1	フットSWシジイタC	SUPPORT PLATE, C	
1-1-4	018082536	2	アナボルト8X25	BOLT, SOCKET M8X25	
1-1-5	028080246	2	バネザガネ2-8	WASHER, SPRING 2-8	
1-1-6	025080236	2	ヒラザガネチユウ8	WASHER, PLAIN M 8	
1-1-7	018501036	2	アナボルト5X10	BOLT, SOCKET M5X10	
1-1-8	028050246	2	バネザガネ2-5	WASHER, SPRING 2-5	
1-1-9	025050236	2	ヒラザガネチユウ5	WASHER, PLAIN M 5	
1-1-10	018401236	2	アナボルト4X12	BOLT, SOCKET M4X12	
1-1-11	028040246	2	バネザガネ2-4	WASHER, SPRING 2-4	
1-1-12	025040236	2	ヒラザガネチユウ4	WASHER, PLAIN M 4	

U2 . 踏板關係 (香港向) / Foot switch pedal mechanism (For Hong Kong) / Fußbetätigung / Mécanisme de la pédale / Mecanismo del pedal

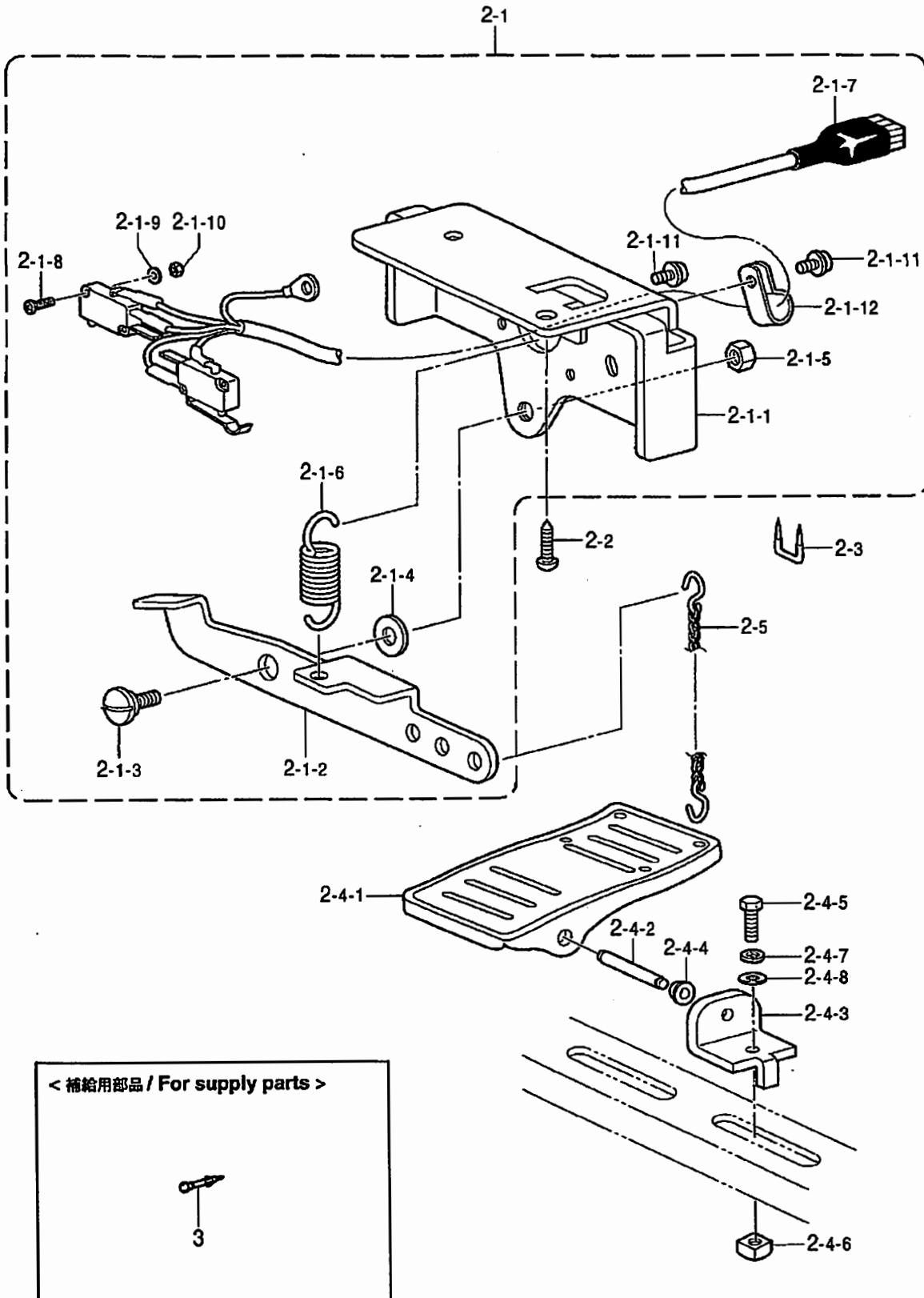
< 香港向 / For Hong Kong >



U2 . 踏板関係 (香港向) / Foot switch pedal mechanism (For Hong Kong) / Fußbetätigung /
 Mécanisme de la pédale / Mecanismo del pedal

REF.NO.	CODE	Q'TY	ヒンメイ	NAME OF PARTS	RM
			<香港向>	<For Hong Kong>	
1-2	S49675101	1	2レンペダルセット	2-PEDAL FOOT SW SET	
1-2-1	S49676101	1	2レンペダルクミ	2-PEDAL FOOT SW ASSY	
1-2-1-1	S49669100	2	フットペダルダイクミ	FOOT PEDAL BASE ASSY	
1-2-1-2	S38169201	2	フットSWシジイタB	SUPPORT PLATE, B ; F-SWITCH	
1-2-1-3	004400603	4	+サラコネジ4X6	SCREW, FLAT M4X6	
1-2-1-4	S38170001	2	フットペダルバネ	SPRING, COMPRESSION	
1-2-1-5	S54649000	1	2レンフットSWハーネスクミ	HARNESS ASSY, 2-PEDAL F-SW	
1-2-1-5-1	S54647000	2	2レンフットSWハーネス	HARNESS, 2-PEDAL FOOT SW	
1-2-1-5-2	S36260000	2	スイッチVXピンボタン	MICRO SWITCH, VX ; PIN BUTTON	
1-2-1-6	062301205	4	ナベコ3X12	SCREW, PAN M3X12	
1-2-1-7	228475000	8	ケツソクバンド1.9X80	FASTENING BAND, 1.9X80	
1-2-1-8	S51451000	2	フットペダル	FOOT PEDAL	
1-2-1-9	S49673000	2	ペダルホゴイタ	PROTECTION PLATE, ;PEDAL	
1-2-1-10	S49674001	2	スイッチオサエバネ	SPRING, PLATE	
1-2-1-11	S38177001	2	フットペダルジク	SHAFT, ; F-PEDAL	
1-2-1-12	048050346	4	トメワE5	RETAINING RING, E5	
1-2-1-13	052400606	4	ナベコバネヒラ4X6	SCREW, PAN (S/P WASHER) M4X6	
1-2-1-14	025040236	2	ヒラザガネチユウ4	WASHER, PLAIN M 4	
1-2-1-15	117936001	8	ゴムセン9.4	RUBBER CAP, 9.4	
1-2-1-16	S38180000	1	コネクタ172169-1	CONNECTOR, ;172169-1	
1-2-1-17	S38060000	1	コネクタキャップ18X19	CONNECTOR CAP, 18X19	
1-2-1-18	S46694000	2	コードブツシユKR61A	CORD BUSH, KR61A	
1-2-2	S38178101	2	フットSWシジイタA	SUPPORT PLATE, A	
1-2-3	S38179101	2	フットSWシジイタC	SUPPORT PLATE, C	
1-2-4	018082536	4	アナボルト8X25	BOLT, SOCKET M8X25	
1-2-5	028080246	4	バネザガネ2-8	WASHER, SPRING 2-8	
1-2-6	025080236	4	ヒラザガネチユウ8	WASHER, PLAIN M 8	
1-2-7	018501036	4	アナボルト5X10	BOLT, SOCKET M5X10	
1-2-8	028050246	4	バネザガネ2-5	WASHER, SPRING 2-5	
1-2-9	025050236	4	ヒラザガネチユウ5	WASHER, PLAIN M 5	
1-2-10	018401236	4	アナボルト4X12	BOLT, SOCKET M4X12	
1-2-11	028040246	4	バネザガネ2-4	WASHER, SPRING 2-4	
1-2-12	025040236	4	ヒラザガネチユウ4	WASHER, PLAIN M 4	

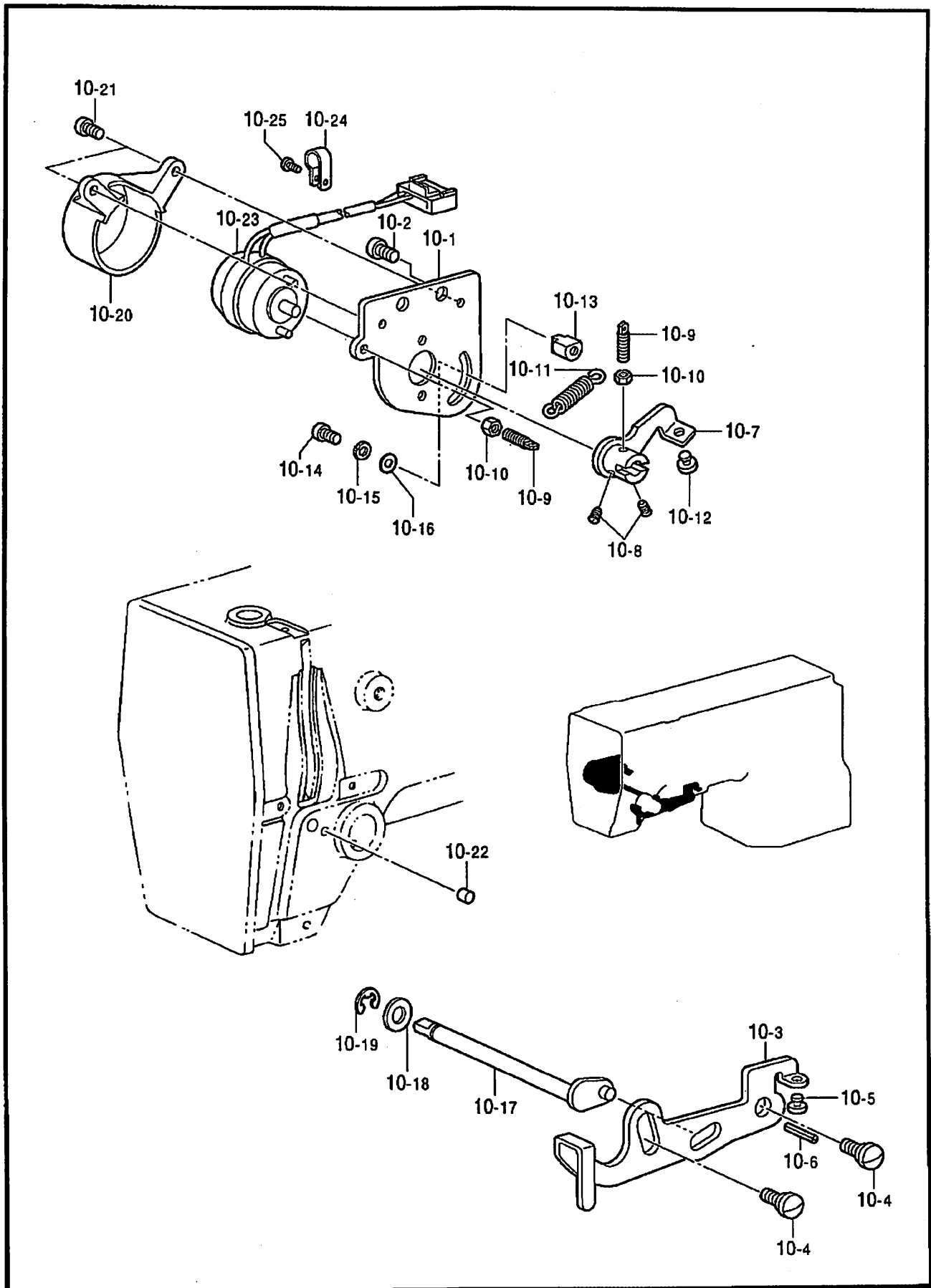
" オプション部品 / OPTION PARTS "



U3. 踏板関係 (オプション部品) / Foot switch pedal mechanism (Option parts) / Fußbetätigung (Sonderzubehör) /
 Mécanisme de la pédale (Pièces en option) / Mecanismo del pedal (Piezas opcionales)

REF.NO.	CODE	Q'TY	ヒンメイ	NAME OF PARTS	RM
			" オプション部品 "	" OPTION PARTS "	
2	S46131001	1	2ダンフットSWセットOP	2-STEP FOOT SWITCH SET, OP	
2-1	S46132001	1	2ダンフットSWクミOP	2-STEP FOOT SWITCH ASSY, OP	
2-1-1	S46133001	1	SWササエダイ	SWITCH BRACKET	
2-1-2	S46134001	1	フットSWレバー	FOOT SW LEVER	
2-1-3	148904001	1	ダンネジ7.94	SHOULDER SCREW, SM7.94	
2-1-4	025080236	1	ヒラザガネチユウ8	WASHER, PLAIN M 8	
2-1-5	101268002	1	ナット7.94	NUT, SM7.94	
2-1-6	S46135001	1	フットSWバネ	SPRING, EXTENSION	
2-1-7	S46136000	1	フットSWハーネスクミOP	FOOT SW HARNESS ASSY	
2-1-8	UD2390001	4	+ナベセムス3X20DA	SCREW, PAN (S/P WASHER) M3X20	
2-1-9	025030236	2	ヒラザガネチユウ3	WASHER, PLAIN M 3	
2-1-10	021300206	2	2シユナット3	NUT, 2 M3	
2-1-11	052400806	2	ナベコバネヒラ4X8	SCREW, PAN (S/P WASHER) M4X8	
2-1-12	S00480000	1	コードホルダ#5	CORD HOLDER, 5N	
2-2	100666002	2	マルモクネジ5.5X20	WOOD SCREW, ROUND M5.5X20	
2-3	200190001	3	ステツプル	STAPLE	
2-4	S01603009	1	オサエアゲフミイタクミ	TREADLE ASSY	
2-4-1	S01199003	1	オサエアゲフミイタ	TREADLE PEDAL	
2-4-2	133188001	1	オサエアゲフミイタジク	TREADLE SHAFT	
2-4-3	119707003	2	フミイタジクウケ	BRACKET	
2-4-4	119708001	2	フミイタジクウケカラー	COLLAR	
2-4-5	017082206	2	ボルト8X22	BOLT, M8X22	
2-4-6	116694001	2	4カクナット8	NUT, M8	
2-4-7	028080240	2	バネザガネ2-8	WASHER, SPRING 2-8	
2-4-8	025080236	2	ヒラザガネチユウ8	WASHER, PLAIN M 8	
2-5	142656001	1	クサリクミ	CHAIN ASSY	
3	S49443000	1	<補給用部品> コンタクト170364-1	<For Supply parts> CONTACT, ;170364-1	

V1 . 付属装置関係(オプション部品) / Attachment set (Option parts) / Anbausatz (Sonderzubehör) /
 Jeu d'accessoires (Pièces en option) / Juego de fijación (Piezas opcionales)

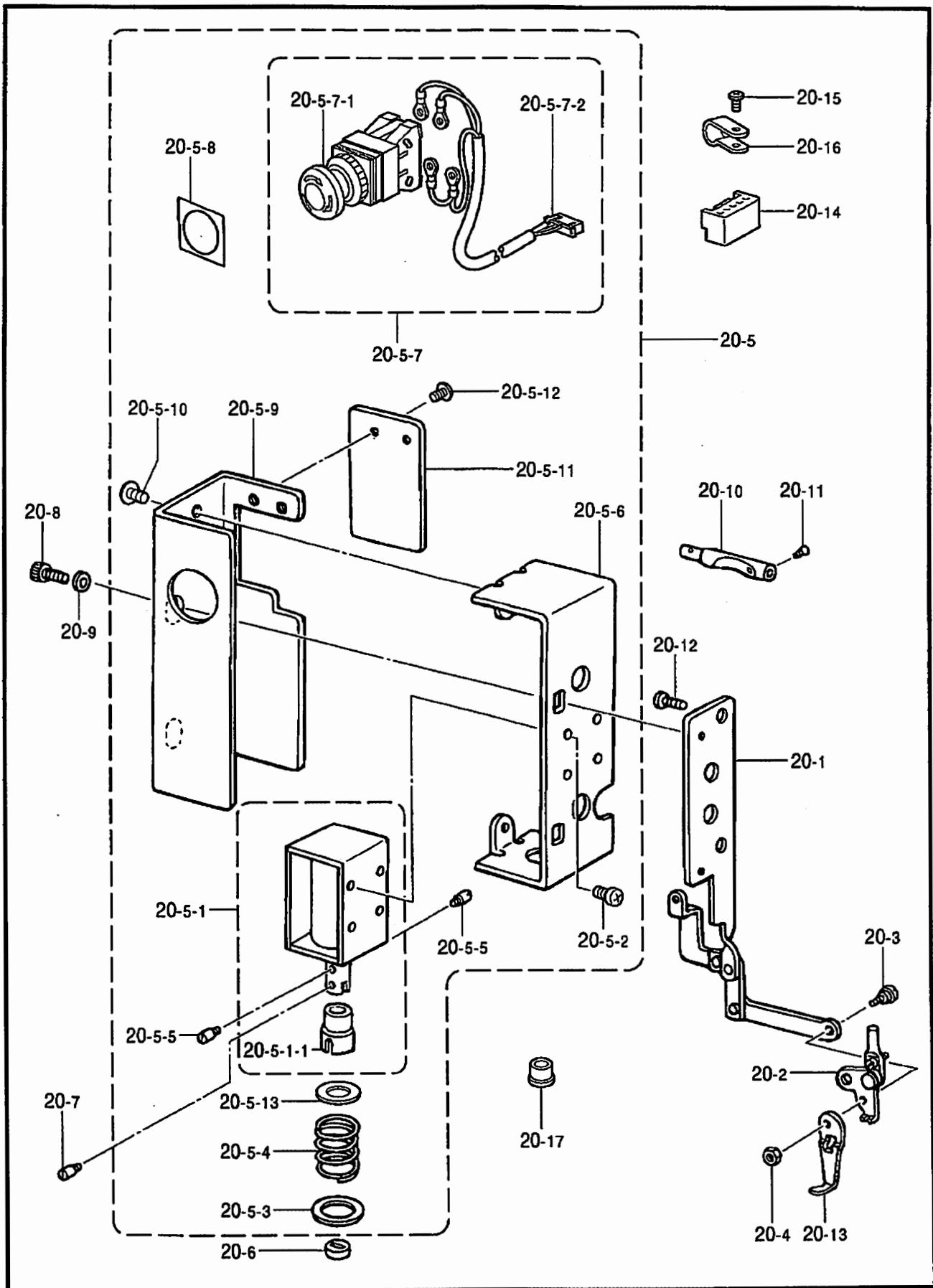


118-V30-940

V1. 付属装置関係 (オプション部品) / Attachment set (Option parts) / Anbausatz (Sonderzubehör) /
 Jeu d'accessoires (Pièces en option) / Juego de fijación (Piezas opcionales)

REF.NO.	CODE	QTY	ヒンメイ	NAME OF PARTS	RM
10	S49956001	1	イトトリソウチクミ	THREAD TAKE-UP DEVICE	
10-1	S49659001	1	ソレノイドトリツケイタ	SETTING PLATE, ;SOLENOID	
10-2	062710612	2	ナベコ476-32X6	SCREW, PAN SM4.76-32X6	
10-3	S49660001	1	イトトリレバー	LEVER	
10-4	107321003	2	ダンネジ4.76	SHOULDER SCREW, SM4.76	
10-5	S19748001	1	サドウ克蘭ククツシヨン	CUSHION	
10-6	047401442	1	スプリングピンAW4	PIN, SPRING ROLL AW4	
10-7	S49661001	1	ソレノイドツギテ	SOLENOID JOINT	
10-8	S01998001	2	アタマツキトメネジ3.57	SET SCREW, SM3.57-40X6	
10-9	110251001	2	ヌノオサエウデバネカケ	SPRING HOOK	
10-10	021670102	2	ナツト1シユ3.57	NUT, 1 SM3.57	
10-11	S34883001	1	イトキリバネ	SPRING, EXTENSION	
10-12	S19748001	1	サドウ克蘭ククツシヨン	CUSHION	
10-13	S49663001	1	ナツト3.57	NUT, SM3.57	
10-14	062671012	1	ナベコ357-40X10	SCREW, PAN SM3.57-40X10	
10-15	028350242	1	バネザガネ2-3.5	WASHER, SPRING 2-3.5	
10-16	025350332	1	ヒラザガネダイ3.5	WASHER, PLAIN L 3.5	
10-17	S49662001	1	イトトリレバークランク	CRANK, ;T/TAKE-UP LEVER	
10-18	155559001	1	ヒラザガネ	WASHER, PLAIN	
10-19	048040342	1	トメワE4	RETAINING RING, E4	
10-20	S49664000	1	イトトリソレノイドカバー	COVER, ;T/TAKE-UP SOLENOID	
10-21	062670612	2	ナベコ357-40X6	SCREW, PAN SM3.57-40X6	
10-22	S20878000	1	ゴムセン5.3	RUBBER CAP, 5.3	
10-23	S49464000	1	イトトリソレノイドクミ	SOLENOID ASSY, ;T/WIPER	
10-24	S00480000	3	コードホルダ#5	CORD HOLDER, 5N	
10-25	060670612	3	バインド357-40X6	SCREW, BIND SM3.57-40X6	

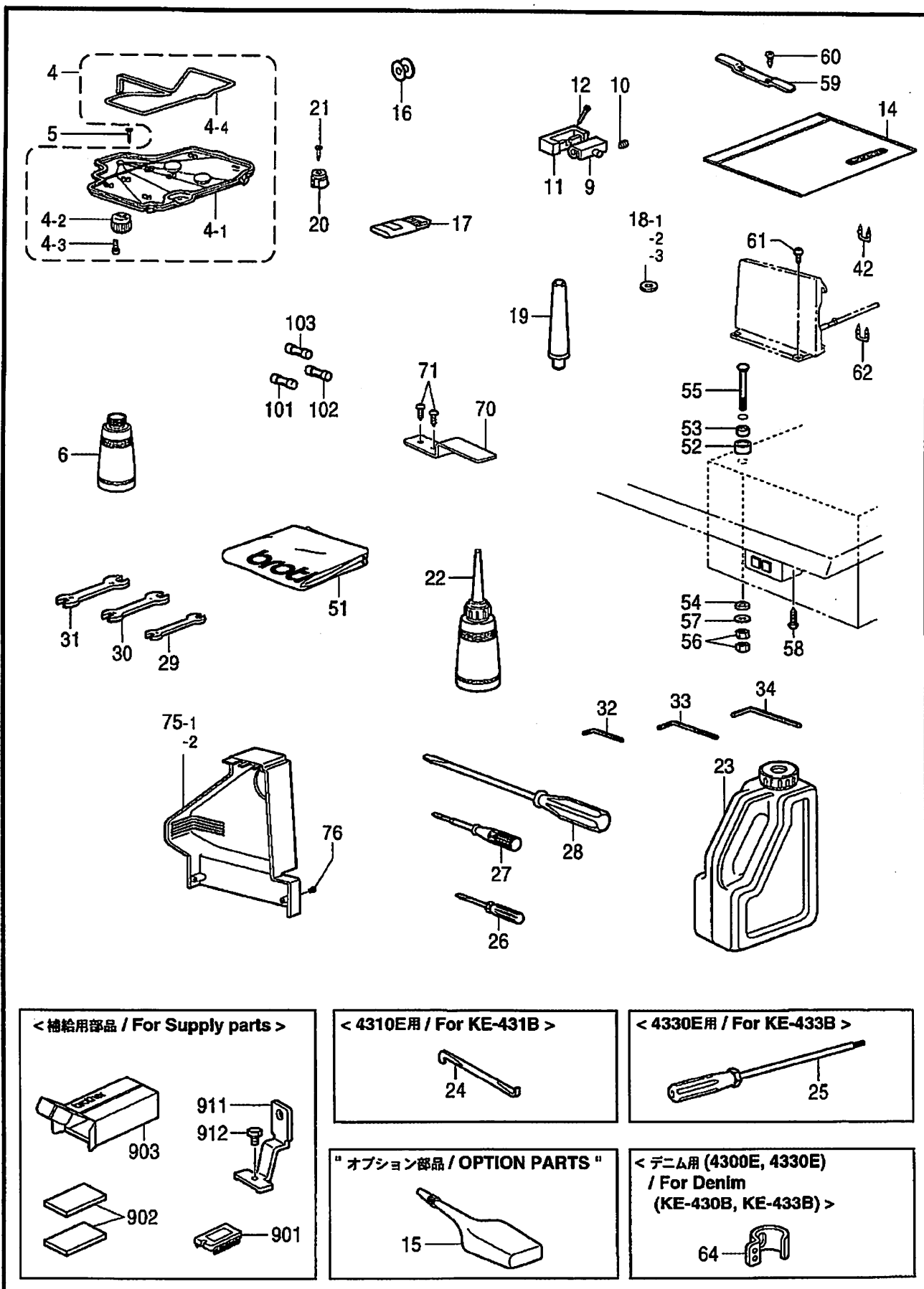
V2 . 付属装置関係(オプション部品) / Attachment set (Option parts) / Anbausatz (Sonderzubehör) /
 Jeu d'accessoires (Pièces en option) / Juego de fijación (Piezas opcionales)



118-V30-940

V2. 付属装置関係 (オプション部品) / Attachment set (Option parts) / Anbausatz (Sonderzubehör) /
 Jeu d'accessoires (Pièces en option) / Juego de fijación (Piezas opcionales)

REF.NO.	CODE	Q'TY	ヒンメイ	NAME OF PARTS	RM
20	S49615009	1	デンジワイパークミ	THREAD WIPER SOLENOID ASSY	
20-1	S41656001	1	イトハライレンカンクミ	CONNECT. ROD ASSY, ;T-WIPER	
20-2	S44600001	1	ワイパーウデクミ	THREAD WIPER ARM ASSY	
20-3	153112001	1	ダンネジ3.57	SHOULDER SCREW, SM3.57	
20-4	021670202	1	ナット2シユ3.57	NUT, 2 SM3.57	
20-5	S49616009	1	ソレノイドボックスクミ	SOLENOID BOX ASSY	
20-5-1	S49619001	1	イトハライソレノイドクミ	THREAD WIPER SOLENOID ASSY	
20-5-1-1	S41204050	1	プランジャゴム	PLUNGER RUBBER	
20-5-2	062300612	4	ナベコ3X6	SCREW, PAN M3X6	
20-5-3	S41205001	1	ヒラザガネ	WASHER, PLAIN	
20-5-4	S41206001	1	イトハライバネ	SPRING, ;T-WIPER	
20-5-5	S25456001	2	プランジャピン	PLUNGER PIN	
20-5-6	S42017109	1	Wソレノイドトリツケイタ	SETTING PLATE, W-SOL.	
20-5-7	S49482000	1	EMロックSWハーネスクミ	EM-LOCK SWITCH & HARNESS ASSY	
20-5-7-1	S32335000	1	SW-AVS311N	SWITCH, ;AVS311N	
20-5-7-2	S49466000	1	EMSWハーネス	EM-SWITCH HARNESS	
20-5-8	S37057001	1	EMスイッチスペーサ3	SPACER, 3 ;EM-SWITCH	
20-5-9	S42018109	1	Wソレノイドカバー	SOLENOID COVER, W	
20-5-10	008400604	2	+トラスコ4X6	SCREW, TRUSS M4X6	
20-5-11	S37806109	1	ソレノイドカバーEフタ	SOLENOID COVER LID, E	
20-5-12	008400604	2	+トラスコ4X6	SCREW, TRUSS M4X6	
20-5-13	115007001	1	ザガネ	WASHER, PLAIN 13	
20-6	S41207000	1	スペーサゴム	SPACER RUBBER	
20-7	S25456001	1	プランジャピン	PLUNGER PIN	
20-8	018400632	2	アナボルト4X6	BOLT, SOCKET M4X6	
20-9	100645003	2	ザガネ	WASHER	
20-10	S41657001	1	イトユルメロツドDW	TENSION RELEASE ROD, DW	
20-11	061350616	1	サラコ35X6	SCREW, FLAT M3.5X6	
20-12	062680812	2	ナベコ437-40X8	SCREW, PAN SM4.37-40X8	
20-13	156206001	1	ワイパーA	THREAD WIPER, A	
20-14	S49947000	1	コネクタVHR-5N	CONNECTOR, ;VHR-5N	
20-15	060670612	3	バインド357-40X6	SCREW, BIND SM3.57-40X6	
20-16	149287000	3	ナイロンクランプ	CORD HOLDER, 7N	
20-17	104449009	1	ゴムセン15.5	RUBBER CAP, 15.5	

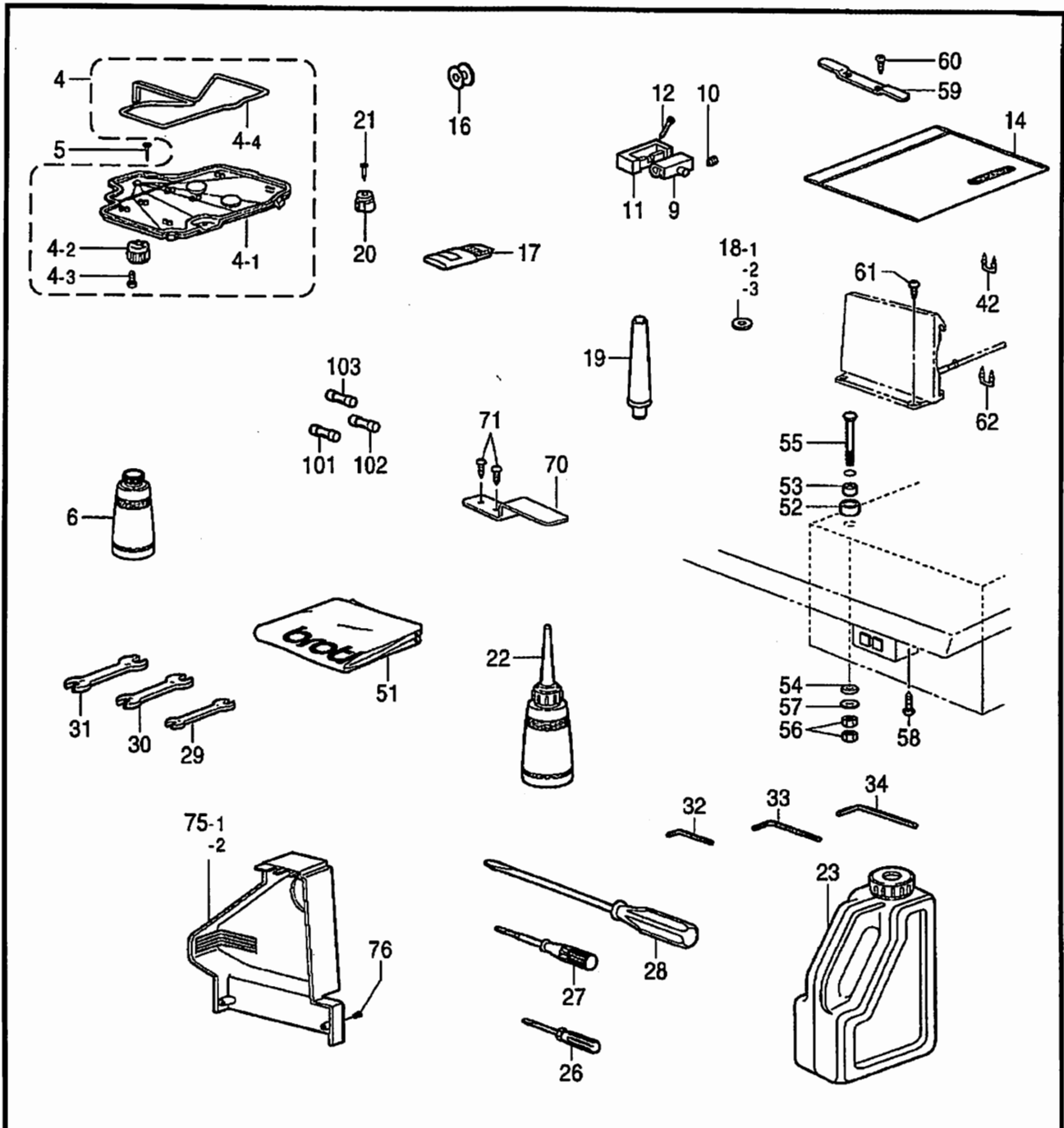


Z1. 付属品関係 / Accessories / Zubehör / Accessoires / Accesorios

REF.NO.	CODE	Q'TY	ヒンメイ	NAME OF PARTS	RM
4	538039209	1	オイルパンクミ	OIL PAN ASSY	
4-1	538040209	1	オイルパン	OIL PAN	
4-2	154467001	1	ハイユキヤツブ	DUST OILER	
4-3	037301215	2	Vナベタツピン3X12	TAPPING SCREW, PAN V M3X12	
4-4	S18093100	1	クミヒモ4X4	WICK, 4X4 L = 1100	
5	109714000	5	クギ	NAIL	
6	114486002	1	ポリオイラータイ	OILER	
9	143882001	2	トウブヒンジ	HEAD HINGE	
10	014760622	2	アナトメネジ5.95	SET SCREW, SOCKET SM5.95	
11	S49603000	2	トウブヒンジウケゴム	RUBBER CUSHION	
12	109714000	4	クギ	NAIL	
14	122991001	1	フゾクヒンポリフクロ	ACCESSORY BAG	
16	※	3	ボビン	BOBBIN	
17	※	1	ミシンハリクミ	NEEDLE ASSY	
18-1	S10208001	1	イドウハカンザ	SPACER, MOVABLE KNIFE T = 0.4	
18-2	S10208002	1	イドウハカンザ	SPACER, MOVABLE KNIFE T = 0.5	
18-3	S10208003	1	イドウハカンザ	SPACER, MOVABLE KNIFE T = 0.6	
19	S38045109	1	マクラクミ	HEAD REST ASSY	
20	S49604000	2	トウブウケゴム	RUBBER	
21	109714000	2	クギ	NAIL	
22	114483002	1	ポリオイラークミ	OILER ASSY	
23	S55663001	1	オイルタンククミ	OIL TANK ASSY	
24	508170001	1	<4310用> Zガタネジマワシ	<For KE-431B> SCREW DRIVER, ;Z-TYPE	
25	149173001	1	<4330用> 6カクボウネジマワシ3	<For KE-433B> SCREW DRIVER, HEXAGONAL 3	
26	142443001	1	ネジマワシ1.9X52	SCREW DRIVER, 1.9X52	
27	118837001	1	ネジマワシ3.4X70	SCREW DRIVER, 3.4X70	
28	101572101	1	ネジマワシ5.5X190	SCREW DRIVER, 5.5X190	
29	107779001	1	スパナ6X7	WRENCH, 6X7	
30	100887001	1	スパナ8X9	WRENCH, 8X9	
31	107780001	1	スパナ10X12	WRENCH, 10X12	
32	S07783001	1	6カクボウスパナ1.5	HEXAGONAL WRENCH, 1.5	
33	142721001	1	6カクボウスパナ3	ALLEN WRENCH 3	
34	118064001	1	6カクボウスパナ4	HEXAGONAL WRENCH, 4	
42	200190001	5	ステツブル	STAPLE	
51	144226001	1	トウブカバー	HEAD COVER	
52	146256001	4	クツシヨンカナグ	CUSHION COLLAR	
53	146255000	4	クツシヨン	CUSHION	
54	S00617000	4	ボウシンゴムカラー	RUBBER COLLAR	
55	133740006	4	カクネボルト6X70	BOLT, SQUARE M6X70	
56	021060106	8	1シユナツト6	NUT, 1 M6	
57	025060336	4	ヒラザガネダイ6	WASHER, PLAIN L 6	
58	032461606	2	+マルモクネジ4.5X16	WOOD SCREW, ROUND M4.5X16	
59	S38044001	1	ヒンジオサエ	HINGE PRESSER	
60	032422003	2	+マルモクネジ4.1X20	WOOD SCREW, ROUND M4.1X20	
61	032422505	4	+マルモクネジ4.1X25	WOOD SCREW, ROUND M4.1X25	
62	200190001	3	ステツブル	STAPLE	

118-V30-910

- ◎ 付属品の明細は変更することがあります。
- ◎ The details of included accessories are subject to change.
- ◎ Änderungen in der Aufstellung der Mitgelieferten Zubehöre sind vorbehalten.
- ◎ Les détails des accessoires inclus sont sujets à des changements.
- ◎ Los detalles des accesorios incluidos pueden variar.



< 補給用部品 / For Supply parts >

< 4310E用 / For KE-431B >

< 4330E用 / For KE-433B >

" オプション部品 / OPTION PARTS "

< デニム用 (4300E, 4330E) / For Denim (KE-430B, KE-433B) >

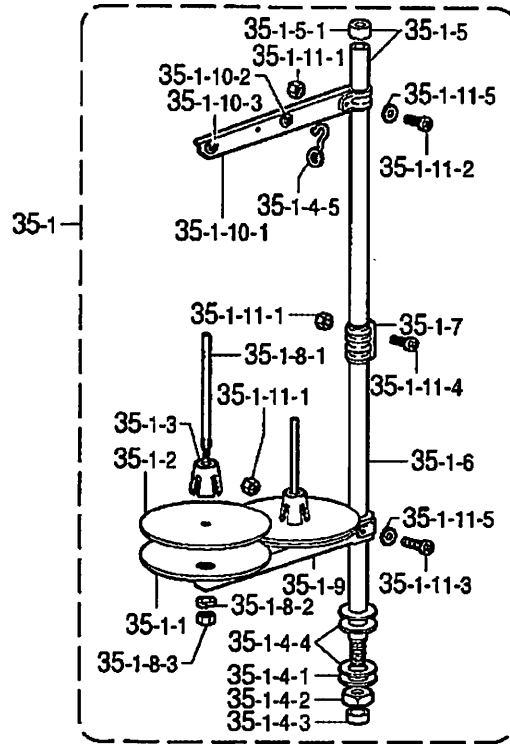
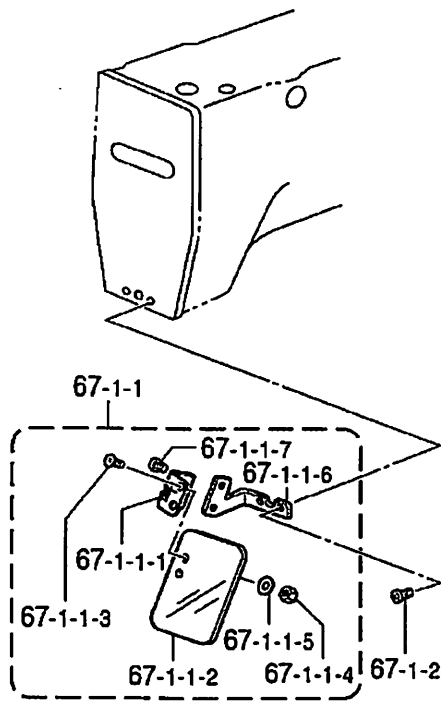
Z1. 付属品関係 / Accessories / Zubehör / Accessoires / Accesorios

REF.NO.	CODE	Q'TY	品名	NAME OF PARTS	RM
64	S41222101	1	<デニム用 (4300E,4330E)> ハリボウイトアンナイB	<For Denim (KE-430B,KE-433B)> THREAD GUIDE, B ;N-BAR	
70 71	S55633001 032422003	1 2	スイッチオシタ + マルモクネジ4.1X20	SWITCHING PLATE WOOD SCREW, ROUND M4.1X20	
75-1	S55311001	1	<国内用> ベルトカバーIMクミ	<For Japan only> BELT COVER ASSY, IM	
75-2	S55311002	1	<輸出用> ベルトカバーIMクミ	<For Export only> BELT COVER ASSY, IM	
76 101 102 103	062401006 S08030000 153242000 S48580000	2 1 1 1	ナベコ4X10 Gヒューズ5AFB ヒューズ6A GFUSE7AFB	SCREW, PAN M4X10 FUZE, 5A ;FB FUZE, 6A FUZE, 7A ;FB	
15	S06706001	1	" オプション部品 " シリコンオイル	" OPTION PARTS " SILICONE OIL	
901 902 903 911 912	UA4817000 S60400000 S60711001 156006001 017680512	1 2 1 2 2	<補給用部品> MOSLSI27C2001 ドウデンパット30X50 PROM1イレハコ オサエアシ ボルト4.37X5	<For Supply parts> EPROM:27C2001 CONDUCTIVE PAD, 30X50 CARTON, ;PROM WORK CLAMP, U BOLT, SM4.37X5	

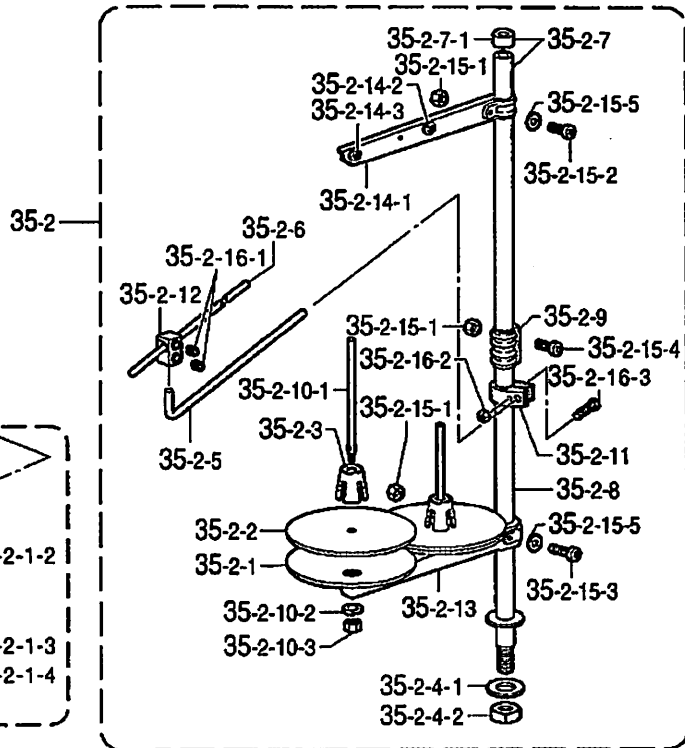
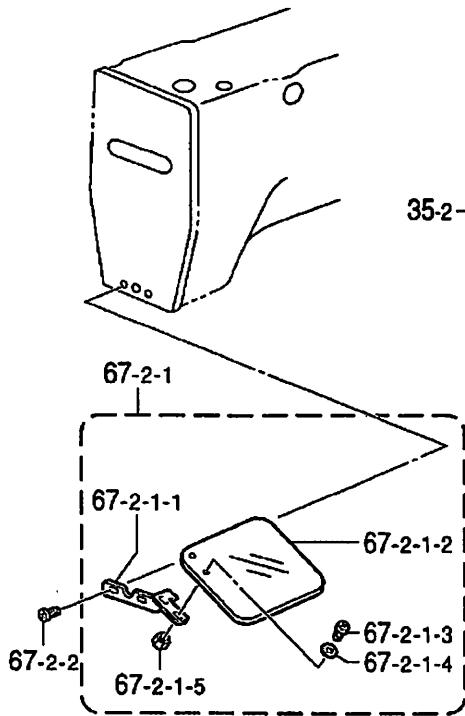
118-V30-910

- ◎ 付属品の明細は変更することがあります。
- ◎ The details of included accessories are subject to change.
- ◎ Änderungen in der Aufstellung der Mitgelieferten Zubehöre sind vorbehalten.
- ◎ Les détails des accessoires inclus sont sujets à des changements.
- ◎ Los detalles des accesorios incluidos pueden variar.

< 4300E, 4320E, 4330E用 / For KE-430B, KE-432B & KE-433B >



< 4310E用 / For KE-431B >



Z2. 付属品関係 / Accessories / Zubehör / Accessoires / Accesorios

REF.NO.	CODE	Q'TY	ヒンメイ	NAME OF PARTS	RM
			<4300E,4320E,4330E用>	<For KE-430B,KE-432B & KE-433B>	
35-1	S02763402	1	イトタテダイクミ2DR	COTTON STAND ASSY, 2DR	
35-1-1	S51283001	2	ウケザラ	SPOOL STAND BASE	
35-1-2	150182000	2	スプールマット	SPOOL MAT	
35-1-3	S51282001	2	スプールクッション	SPOOL CUSHION	
35-1-4	S02777001	1	パイプDネジセットB	PIPE (D) & SCREW SET, B	
35-1-4-1	150206002	1	ヒラザガネ16	WASHER, PLAIN 16	
35-1-4-2	S38648001	1	6カクナツトU5/8	NUT, U5/8-28	
35-1-4-3	150174000	1	コラムキャップ	COLUMN CAP	
35-1-4-4	S01005000	2	イトタテゴム	RUBBER WASHER	
35-1-4-5	S02747101	1	イトカケバネ	SPRING	
35-1-5	S40640001	1	コラムパイプキャップツッキ	COLUMN PIPE W/CAP	
35-1-5-1	150174000	1	コラムキャップ	COLUMN CAP	
35-1-6	156112003	1	コラムパイプD	COLUMN PIPE, D	
35-1-7	150173003	1	コラムジョイント	COLUMN JOINT	
35-1-8	S21798001	2	スプールネジセット	SPOOL & SCREW SET	
35-1-8-1	150179002	2	スプールジク	SPOOL SHAFT, B	
35-1-8-2	028050246	2	バネザガネ2-5	WASHER, SPRING 2-5	
35-1-8-3	021500106	2	1シユナツト5	NUT, 1 M5	
35-1-9	S02778002	1	スプールホルダー2	SPOOL HOLDER, 2	
35-1-10	S02786002	1	スレツドハンガークミ2	THREAD HANGER ASSY, 2	
35-1-10-1	S02787002	1	スレツドハンガー2	THREAD HANGER, 2	
35-1-10-2	150183000	2	イトカケハンガーダイ	THREAD HANGER BASE	
35-1-10-3	142990001	2	スレツドブツシュ	THREAD BUSH	
35-1-11	S40641001	1	スプールジクネジセットA	SPOOL SHAFT & SCREW SET, A	
35-1-11-1	021500106	4	1シユナツト5	NUT, 1 M5	
35-1-11-2	062501406	1	ナベコ5X14	SCREW, PAN M5X14	
35-1-11-3	062503506	1	ナベコM5X35	SCREW, PAN M5X35	
35-1-11-4	062501406	2	ナベコ5X14	SCREW, PAN M5X14	
35-1-11-5	026050136	2	ヒラザガネコガタ5	WASHER, PLAIN S 5	
67-1	S49602001	1	アイガードセットC	EYE GUARD SET, C	
67-1-1	S44493001	1	アイガードクミ	EYE GUARD ASSY	
67-1-1-1	S44483001	1	チヨウバンクミ	HINGE ASSY	
67-1-1-2	S44485001	1	アイガード	EYE GUARD	
67-1-1-3	061660806	2	サラコ318-40X8	SCREW, FLAT SM3.18-40X8	
67-1-1-4	021660102	2	ナツト1シユ3.18	NUT, 1 SM 3.18	
67-1-1-5	025030232	2	ヒラザガネチユウ3	WASHER, PLAIN M 3	
67-1-1-6	S44486001	1	アイガードホルダーA	EYE GUARD HOLDER, A	
67-1-1-7	062670512	2	ナベコ357-40X5	SCREW, PAN SM3.57-40X5	
67-1-2	062671016	2	ナベコ357-40X10	SCREW, PAN SM3.57-40X10	
			<4310E用>	<For KE-431B>	
35-2	S40574109	1	イトタテダイクミ2DTHF	COTTON STAND ASSY, 2DTHF	
35-2-1	S51283001	2	ウケザラ	SPOOL STAND BASE	
35-2-2	150182000	2	スプールマット	SPOOL MAT	
35-2-3	S51282001	2	スプールクッション	SPOOL CUSHION	
35-2-4	S02775001	1	パイプネジセットA	PIPE SCREW SET, A	
35-2-4-1	150206002	1	ヒラザガネ16	WASHER, PLAIN 16	
35-2-4-2	S38648001	1	6カクナツトU5/8	NUT, U5/8-28	

118-V30-910

◎ 付属品の明細は変更することがあります。

◎ The details of included accessories are subject to change.

◎ Änderungen in der Aufstellung der Mitgelieferten Zubehöre sind vorbehalten.

◎ Les détails des accessoires inclus sont sujets à des changements.

◎ Los detalles des accesorios incluidos pueden variar.

Z2 . 付属品関係 / Accessories / Zubehör / Accessoires / Accesorios

REF.NO.	CODE	Q'TY	ヒンメイ	NAME OF PARTS	RM
35-2-5	S04109001	1	イトアンナイササエボウ	SUPPORT BAR, ;TR-GUIDE	
35-2-6	142997001	1	イトアンナイ3	THREAD GUIDE, 3	
35-2-7	S40640001	1	コラムパイプキャップツキ	COLUMN PIPE W/CAP	
35-2-7-1	150174000	1	コラムキャップ	COLUMN CAP	
35-2-8	156112003	1	コラムパイプD	COLUMN PIPE, D	
35-2-9	150173003	1	コラムジョイント	COLUMN JOINT	
35-2-10	S21798001	2	スプールネジセット	SPOOL & SCREW SET	
35-2-10-1	150179002	2	スプールジクB	SPOOL SHAFT, B	
35-2-10-2	028050246	2	バネザガネ2-5	WASHER, SPRING 2-5	
35-2-10-3	021500106	2	1シユナツト5	NUT, 1 M5	
35-2-11	150185009	1	イトアンナイホルダー	THREAD GUIDE HOLDER	
35-2-12	138843001	1	ササエボウツギテ	JOINT	
35-2-13	S02778002	1	スプールホルダー2	SPOOL HOLDER, 2	
35-2-14	S02786002	1	スレツドハンガークミ2	THREAD HANGER ASSY, 2	
35-2-14-1	S02787002	1	スレツドハンガー2	THREAD HANGER, 2	
35-2-14-2	150183000	2	イトカケハンガーダイ	THREAD HANGER BASE	
35-2-14-3	142990001	2	スレツドブツシユ	THREAD BUSH	
35-2-15	S40641001	1	スプールジクネジセットA	SPOOL SHAFT & SCREW SET, A	
35-2-15-1	021500106	4	1シユナツト5	NUT, 1 M5	
35-2-15-2	062501406	1	ナベコ5X14	SCREW, PAN M5X14	
35-2-15-3	062503506	1	ナベコM5X35	SCREW, PAN M5X35	
35-2-15-4	062501406	2	ナベコ5X14	SCREW, PAN M5X14	
35-2-15-5	026050136	2	ヒラザガネコガタ5	WASHER, PLAIN S 5	
35-2-16	S40643001	1	ホルダーツギテネジセット	HOLDER JOINT & SCREW SET	
35-2-16-1	014060632	2	アナクボミ6X6	SCREW 6X6	
35-2-16-2	021500106	1	1シユナツト5	NUT, 1 M5	
35-2-16-3	062503506	1	ナベコM5X35	SCREW, PAN M5X35	
67-2	S50000201	1	アイガードセットD	EYE GUARD SET, D	
67-2-1	S36685101	1	アイガードクミ	EYE GUARD ASSY	
67-2-1-1	S36686101	1	アイガードササエイタ	EYE GUARD SUPPORT PLATE	
67-2-1-2	S52097001	1	アイガード	EYE GUARD	
67-2-1-3	062660712	2	ナベコ318-40X7	SCREW, PAN SM3.18-40X7	
67-2-1-4	025660132	2	ヒラザガネシヨウ3.18	WASHER, PLAIN S 3.18	
67-2-1-5	021660102	2	ナツト1シユ3.18	NUT, 1 SM3.18	
67-2-2	062671016	2	ナベコ357-40X10	SCREW, PAN SM3.57-40X10	

118-V30-910

◎ 付属品の明細は変更することがあります。

◎ The details of included accessories are subject to change.

◎ Änderungen in der Aufstellung der Mitgelieferten Zubehöre sind vorbehalten.

◎ Les détails des accessoires inclus sont sujets à des changements.











◎ Los detalles des accesorios incluidos pueden variar.

Sp1 . 仕様別部品一覧表 (4300E IM) / DIFFERENT PARTS LIST (KE-430B) / ZUBEHÖRLISTE (KE-430B) /
LISTE DES PIÈCES ACCESSOIRES (KE-430B) / LISTA DE PIEZAS ACCESORIAS (KE-430B)

LK3-4300E IM ,4310E IM ,4320E IM ,4330E IM には下記部品が用意されていますので幅広い用途にご活用ください。

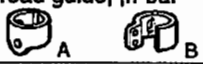



The following are standard gauge parts according to each specification.

◎表中★の部品は、LK3-B430E電子門止めミシンと共通です。☆の部品は、BAS-311Eプログラム式電子ミシンと共通です。
◎In the following table, parts marked with ★ are common with the LK3-B430E; parts with ☆ are common with the BAS-311E.

4300E IM / KE-430B					
品名 Part name	仕様 Spec.	-2	-1	-5	-7
(J-53) 針穴板 Needle hole plate 		(ø2.6) S10212-101 E ☆		(ø2.2) S49980-001 FM	(ø1.6) S10211-001 A ☆
(E-24) ボビンケース組 Bobbin case assy 		152690-401 B ★		159610-201 A ★	159610-301 A ★
		S15902-401 LA ☆		S15902-401 LA ☆	
(E-24-1) ボビンケース調子ばね Tension spring 		154340-101 B ★		154339-101 A ★	154339-101 A ★
		S16074-101 LA ☆		S16074-101 LA ☆	
(E-24-2) ボビンケースばねねじ Screw 			154341-001 ★		154341-001 A ★
			S16492-101 LA ☆		
(E-24-3) 空転防止ばね Spring, anti-spin 		154342-001 B ★		159612-001 A ★	159612-001 A ★
		S15667-001 LA ☆		S15667-001 LA ☆	
(E-25) ボビン Bobbin 			159613-051 ★		159613-051 ★
			S15665-001 LA ☆		
(E-22) 中がま箱組 Shuttle hook assy, w/box 		152687-902 B ★		152685-903 A ★	152685-903 A ★
		S15663-991 LB ☆		S15662-992 LA ☆	
(E-21) 大がま Shuttle race body 		152686-101 B ★		152682-101 A	★
(G-14) 糸調子ばね Spring,tension 		107606-001 ★		104525-001	★
(G-10) 糸取りばね Thread take-up spring 		144588-001 B ★		145519-001	★

Sp1 . 仕様別部品一覧表 (4300E IM) / DIFFERENT PARTS LIST (KE-430B) / ZUBEHÖRLISTE (KE-430B) /
LISTE DES PIÈCES ACCESSOIRES (KE-430B) / LISTA DE PIEZAS ACCESORIAS (KE-430B)

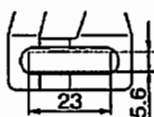
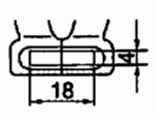
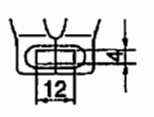
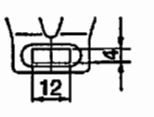
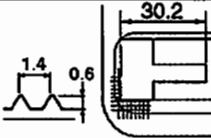
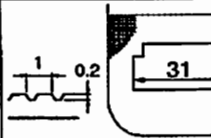
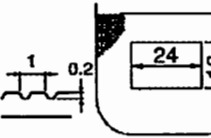
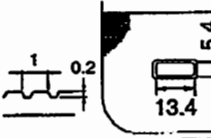
◎表中★の部品は、LK3-B430E電子円止めミシンと共通です。☆の部品は、BAS-311Eプログラム式電子ミシンと共通です。
◎In the following table, parts marked with ★ are common with the LK3-B430E; parts with ☆ are common with the BAS-311E.

4300E IM / KE-430B					
品名 Part name	仕様 Spec.	-2	-1	-5	-7
(G-25) 針棒糸案内 Thread guide, ;n-bar 		152890-001 A ★	S41222-101 B ★		
(Z1-17) ミシン針組 Needle assy		S37928-419 ★	107415-414		107415-409 ★
(B1-26) 針 Needle 		DP×17 NY #19 S37928-019 ★	DP×5 #14 107415-014		DP×5 #9 107415-009 ★
(C2-37) 押え腕組 Work clamp arm assy		S49591-101	S49594-101	S49596-101	S51095-101
(C2-37-8, 37-9) 押え足 Work clamp, U 		5.6×23 (3mm用) ★ R. 153608-101 L. 154527-001	4×18 (2mm用) ★ R. 152777-001 L. 152778-001	4×12 (2mm用) ★ R. 152779-001 L. 152780-001	4×12 (2mm用) R. S49695-001 L. S49694-001
(C2-100) 送り板 Feed plate 		S49697-001	12×31 (沈下式 L Submerged-type, L) S49698-001	16×24 (沈下式 S Submerged-type, S) S49700-001	5.4×13.4 (2mm用) S49696-001

◎標準の押え足、送り板のサイズは、次のとおりです。(実際の縫製エリアは、内枠寸法から約1.5mm内側になります。)

◎Standard sizes for work clamps and feed plates are as follows:













(The actual sewing area has 1.5mm margin on every size; inside the lines which the dimensions indicate.)

機種 / Model				
4300E IM / KE-430B				
仕様 / Spec.	-2	-1	-5	-7
R	153608-101	152777-001	152779-001	S49695-001
L	154527-001	152778-001	152780-001	S49694-001
(C2-37-8, 37-9) 押え足 Work clamp				
(C2-100) 送り板 Feed plate	S49697-001 	S49698-001 	S49700-001 	S49696-001 

118-V30-Sp1




Sp2 . 仕様別部品一覧表 (4310E IM, 4320E IM) / DIFFERENT PARTS LIST (KE-431B, KE-432B) /
 ZUBEHÖRLISTE (KE-431B, KE-432B) / LISTE DES PIÈCES ACCESSOIRES (KE-431B, KE-432B) /
 LISTA DE PIEZAS ACCESORIAS (KE-431B, KE-432B)

◎表中★の部品は、LK3-B430E電子円止めミシンと共通です。☆の部品は、BAS-311Eプログラム式電子ミシンと共通です。
 ◎In the following table, parts marked with ★ are common with the LK3-B430E; parts with ☆ are common with the BAS-311E.

品名 Part name	仕様 Spec.	4310E IM / KE-431B		4320E IM / KE-432B
		-2	-3	-
(J-53) 針穴板 Needle hole plate		(ø2.2) S49980-001 FM		(ø2.2) S49980-001 FM
(E-24) ボビンケース組 Bobbin case assy		159610-301 A	★	159610-301 A ★
		S15902-401 LA	☆	S15902-401 LA ☆
(E-24-1) ボビンケース調子ばね Tension spring		154339-101 A	★	154339-101 A ★
		S16074-101 LA	☆	S16074-101 LA ☆
(E-24-2) ボビンケースばねねじ Screw		154341-001	★	154341-001 ★
		S16492-101 LA	☆	S16492-101 LA ☆
(E-24-3) 空転防止ばね Spring, anti-spin		159612-001 A	★	159612-001 A ★
		S15667-001 LA	☆	S15667-001 LA ☆
(E-25) ボビン Bobbin		159613-051	★	159613-051 ★
		S15665-001 LA	☆	S15665-001 LA ☆
(E-22) 中がま箱組 Shuttle hook assy, w/box		152685-903 A	★	152685-903 A ★
		S15662-992 LA	☆	S15662-992 LA ☆
(E-21) 大がま Shuttle race body		152682-101 A	★	152682-101 A ★
(G-14) 糸調子ばね Spring, tension		104525-001	★	104525-001 ★
(G-10) 糸取りばね Thread take-up spring		145519-001	★	145519-001 ★
(G-25) 針棒糸案内 Thread guide, n-bar	 A  B	S41222-101 B	★	S41222-101 B ★

Sp2. 仕様別部品一覧表 (4310E IM, 4320E IM) / DIFFERENT PARTS LIST (KE-431B, KE-432B) /
 ZUBEHÖRLISTE (KE-431B, KE-432B) / LISTE DES PIÈCES ACCESSOIRES (KE-431B, KE-432B) /
 LISTA DE PIEZAS ACCESORIAS (KE-431B, KE-432B)

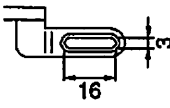
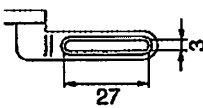
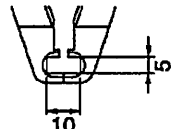
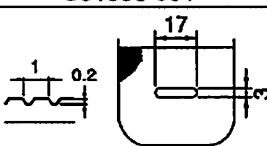
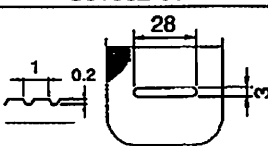
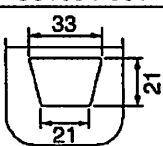
◎表中★の部品は、LK3-B430E電子閉止めミシンと共通です。☆の部品は、BAS-311Eプログラム式電子ミシンと共通です。
 ◎In the following table, parts marked with ★ are common with the LK3-B430E; parts with ☆ are common with the BAS-311E.

		4310E IM / KE-431B		4320E IM / KE-432B
品名 Part name	仕様 Spec.	-2	-3	-
(Z1-17) ミシン針組 Needle assy		107415-414		107415-414
(B1-26) 針 Needle		DP×5 #14 107415-014		DP×5 #14 107415-014
(C3-37) 押え腕組 Work clamp arm assy		431-S S51848-001	431-L S51851-001	-
(C3-37-10) 押え足 Work clamp, U		431-S 154416-101	431-L 154417-101	-
(C3-100, C4-100) 送り板 Feed plate		431-S S51853-001	431-L S51852-001	432 S51084-001

◎標準の押え足、送り板のサイズは、次のとおりです。(実際の縫製エリアは、内枠寸法から約1.5mm内側になります。)

◎Standard sizes for work clamps and feed plates are as follows:











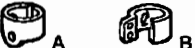
(The actual sewing area has 1.5mm margin on every size; inside the lines which the dimensions indicate.)

機種 / Model	4310E IM / KE-431B		4320E IM / KE-432B
仕様 / Spec.	-2	-3	-
R	154416-101	154417-101	118249-001
L			118250-001
(C3-37-10, C4-37-29 -30) 押え足 Work clamp			
(C3-100, C4-100) 送り板 Feed plate	S51853-001	S51852-001	S51084-001
			

118-V30-Sp2



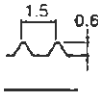
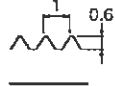

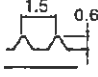
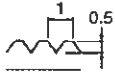
Sp3. 仕様別部品一覧表 (4330E IM) / DIFFERENT PARTS LIST (KE-433B) / ZUBEHÖRLISTE (KE-433B) /
LISTE DES PIÈCES ACCESSOIRES (KE-433B) / LISTA DE PIEZAS ACCESORIAS (KE-433B)

◎表中★の部品は、LK3-B430E電子閉止めミシンと共通です。☆の部品は、BAS-311Eプログラム式電子ミシンと共通です
◎In the following table, parts marked with ★ are common with the LK3-B430E; parts with ☆ are common with the BAS-311E.

		4330E IM / KE-433B		
仕様 Spec.	品名 Part name	-2	-1	-7
	(J-53) 針穴板 Needle hole plate 	(ø2.6) ☆ S10212-101 E	(ø2.2) S49980-001 FM	(ø1.6) ☆ S10211-001 A
	(E-24) ボビンケース組 Bobbin case assy 	152690-401 B ☆	159610-301 A ☆	159610-301 A ☆
	(E-24-1) ボビンケース調子ばね Tension spring 	154340-101 B ☆	154339-101 A ☆	154339-101 A ☆
	(E-24-2) ボビンケースばねねじ Screw 	154341-001 ☆	154341-001 ☆	154341-001 ☆
	(E-24-3) 空転防止ばね Spring, anti-spin 	154342-001 B ☆	159612-001 A ☆	159612-001 A ☆
	(E-25) ボビン Bobbin 	159613-051 ☆	159613-051 ☆	159613-051 ☆
	(E-22) 中がま箱組 Shuttle hook assy, w/box 	152687-902 B ☆	152685-903 A ☆	152685-903 A ☆
	(E-21) 大がま Shuttle race body 	152686-101 B ☆	152682-101 A ☆	152682-101 A ☆
	(G-14) 糸調子ばね Spring, tension 	107606-001 ☆	104525-001 ☆	104525-001 ☆
	(G-10) 糸取りばね Thread take-up spring 	144588-001 B ☆	145519-001 ☆	145519-001 ☆
	(G-25) 針棒糸案内 Thread guide, ;n-bar 	152890-001 A ☆	S41222-101 B ☆	S41222-101 B ☆

Sp3 . 仕様別部品一覧表 (4330E IM) / DIFFERENT PARTS LIST (KE-433B) / ZUBEHÖRLISTE (KE-433B) /
 LISTE DES PIÈCES ACCESSOIRES (KE-433B) / LISTA DE PIEZAS ACCESORIAS (KE-433B)

◎表中★の部品は、LK3-B430E 電子円止めミシンと共通です。☆の部品は、BAS-311Eプログラム式電子ミシンと共通です
 ◎In the following table, parts marked with ★ are common with the LK3-B430E; parts with ☆ are common with the
 BAS-311E.

4330E IM / KE-433B				
品名 Part name	仕様 Spec.	-2	-1	-7
(Z1-17) ミシン針組 Needle assy		★ S37928-419	107415-414	★ 107415-409
(B1-26) 針 Needle		★ DP×17 NY#19 S37928-019	DP×5 #14 107415-014	★ DP×5 #9 107415-009
(C5-200) 押えブランク Work clamp, ; blank		433-2 S41353-001 	433-1 S41352-001 	
(C5-100) 送り板ブランク Feed plate blank		433-2 S41355-001 	433-1 S41354-001 	

118-V30-Sp3

Ga1 . ゲージ部品一覧表 (4300E IM) / Gauge parts List (KE-430B) / Lehrenliste (KE-430B) /
 Liste des Pièces decartment (KE-430B) / Lista d'ePiezas de calibradores (KE-430B)

<ゲージ部品>

オプションのゲージ部品には次のものがあります。

押え足 (押え) と送り板は、上下の組合わせになります。

- ・押え足と送り板 (4300E IM用)

< Gauge parts >

The following are provided as optional gauge parts.

Each work clamp pair and presser pair are used in combination with the feed plate directly below them.

- ・ Work clamps and feed plate (For KE-430B)

	1	2	3	4
R	152781-001 (デニム / For denim)	153201-001 (PL)	153203-001 (PS)	S00906-001 (1 Inch)
L	152782-001 (デニム / For denim)	153202-001 (PL)	153204-001 (PS)	S00907-001 (1 Inch)
(C2-37-8, 37-9) 押え足 Work clamp				
(C2-100) 送り板 Feed plate	S49942-001 (デニム / For denim)	S49943-001 (PL)	S49944-001 (PS)	S49946-001 (1 Inch)

	5	6	7	8
R	S33747-001 (30mm)	153201-001 (デニム / For denim)	152777-001 (PM)	152779-001 (メリヤス / For knitted materials)
L	S33748-001 (30mm)	153202-001 (デニム / For denim)	152778-001 (PM)	152780-001 (メリヤス / For knitted materials)
(C2-37-8, 37-9) 押え足 Work clamp				
(C2-100) 送り板 Feed plate	S49948-001 (30mm)	S49949-001 (デニム / For denim)	S49943-001 (PL)	S49699-001 (メリヤス / For knitted materials)

	9
(C2-100) 送り板 Feed plate	S49945-001 (MS)

Ga1 . ゲージ部品一覧表 (4300E IM) / Gauge parts List (KE-430B) / Lehrenliste (KE-430B) /
 Liste des Pièces de cartent (KE-430B) / Lista d'ePiezas de calibradores (KE-430B)

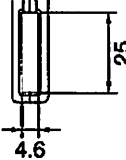
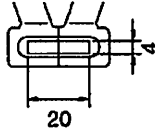
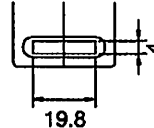
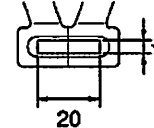
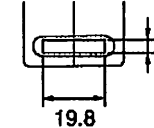
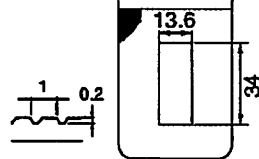
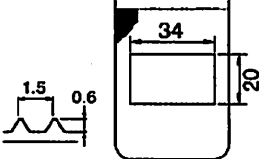
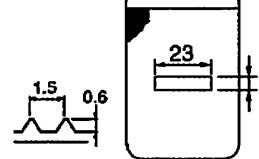
	10	11	12	13
R	S46771-001 (線門止 / For straight bar tacking)	S46771-001 (線門・沈 / For straight bar tacking/submerged)	S46774-001 (縦門止 / For vertical bar tacking)	S46774-001 (縦門・沈 / For vertical bar tacking/submerged)
L	S46770-001 (線門止 / For straight bar tacking)	S46770-001 (線門・沈 / For straight bar tacking/submerged)	S46773-001 (縦門止 / For vertical bar tacking)	S46773-001 (縦門・沈 / For vertical bar tacking/submerged)
(C2-37-8, 37-9) 押え足 Work clamp				
(C2-100) 送り板 Feed plate	S49970-001 (線門止 / For straight bar tacking)	S49974-001 (線門・沈 / For straight bar tacking/submerged)	S49971-001 (縦門止 / For vertical bar tacking)	S49975-001 (縦門・沈 / For vertical bar tacking/submerged)
(C) 押え足 Work clamp ボルト Bolt	156006-001 017680-512	156006-001 017680-512	156006-001 017680-512	156006-001 017680-512

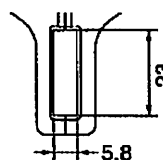
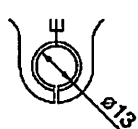
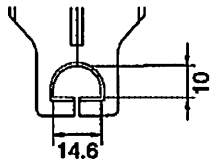
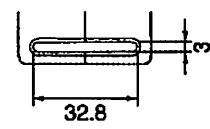
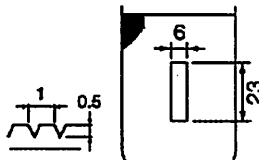
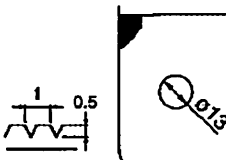
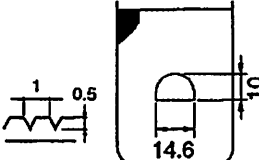
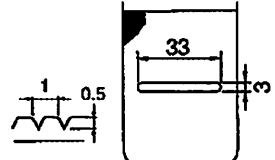
	14	15	(C2) 押え足ブランク / Work clamp blank	(C2) 送り板ブランク / Feed plate blank
R	S46777-001 (菊穴 / For circular stitching)	S46780-001 (半月門 / For crescent bar tacking)	155994-000	S49976-000
L	S46776-001 (菊穴 / For circular stitching)	S46779-001 (半月門 / For crescent bar tacking)		
(C2-37-8, 37-9) 押え足 Work clamp				
(C2-100) 送り板 Feed plate	S49972-001 (菊穴 / For circular stitching)	S49973-001 (半月門 / For crescent bar tacking)	(C2) 送り板ブランク / Feed plate blank	
			S49977-000	S49978-000
(C) 押え足 Work clamp ボルト Bolt	156006-001 017680-512	156006-001 017680-512		
				菱目無し / Without lozenge

*14, 15 については、別にプログラム作成が必要です。
 *Separate programs must be created if using 14 or 15.

Ga2 . ゲージ部品一覧表 (4330E IM) / Gauge parts List (KE-433B) / Lehenliste (KE-433B) /
 Liste des Pièces de carter (KE-433B) / Lista d'ePiezas de calibradores (KE-433B)

- ・押え足と送り板 (4330E IM用)
- ・ Work clamp and feed plate (For KE-433B)

	1	2	3	4	5
R	S43441-001 (縦門・沈 / For vertical bar tacking / submerged)	S43955-001	S46212-001	S43955-001	S46212-001
L	S43442-001 (縦門・沈 / For vertical bar tacking / submerged)	S43956-001	S46213-001	S43956-001	S46213-001
(C5-200) 押え足 Work clamp					
(C5-100) 送り板 Feed plate	S43440-001 (縦門・沈 / For vertical bar tacking / submerged)	156087-001 (門止・沈 / For bar tacking / submerged)		156084-001 (門止・サンド / For bar tacking / sandwiched)	
					

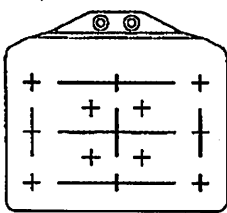
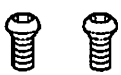
	6	7	8	9
R	S46788-001 (縦門止 / For vertical bar tacking)	S46791-001 (菊穴 / For circular stitching)	S46794-001 (半月門 / For crescent bar tacking)	S46785-001 (線門止 / For straight bar tacking)
L	S46787-001 (縦門止 / For vertical bar tacking)	S46790-001 (菊穴 / For circular stitching)	S46793-001 (半月門 / For crescent bar tacking)	S46784-001 (線門止 / For straight bar tacking)
(C5-200) 押え足 Work clamp				
(C5-100) 送り板 Feed plate	S46786-001 (縦門止 / For vertical bar tacking)	S46789-001 (菊穴 / For circular stitching)	S46792-001 (半月門 / For crescent bar tacking)	S46783-001 (線門止 / For straight bar tacking)
				

(C5-900) ゲージ組 434E MK2 / Gauge assy, 434E MK2

S54984-001

原点基準板 / Home position standard plate

送り板締ねじ / Screw

Ga3 . ゲージ部品一覧表 / Gauge parts List / Lehrenliste / Liste des Pièces decartment /
 Lista d'ePiezas de calibradores

(J-53) 針穴板 / Needle hole plate											
A	S10211-001	AF	S51449-001	BZ	S41013-001	D	S29997-001	E	S10212-101	ED	S30925-001
<p>φ1.6 3</p> <p>(メリヤス用標準 / For knitted materials)</p>		<p>φ1.6 3</p>		<p>φ2.2 3</p>		<p>φ2.6 3</p>		<p>φ4 φ2.6 2.8</p> <p>(デニム用標準 / For denim)</p>		<p>φ10 φ3.4 3</p>	
F	S10213-001	FD	S30926-001	FM	S49980-001	H	S30450-001	L	S25127-001	M	S34348-001
<p>φ2.2 3</p>		<p>φ10 φ2.2 3</p>		<p>φ2.2 3</p> <p>(被服用標準 / For ordinary materials)</p>		<p>φ2.6 4.8</p>		<p>φ4.7 φ3.3 2.8</p>		<p>φ6.5 φ4 2.8</p>	

◎ 標準の針穴板は、次のとおりです。

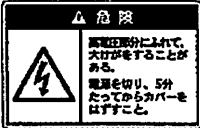





◎ Standard needle hole plates are as follows.

機種 / Model	4300E IM / KE-430B			
仕様 / Spec.	-2	-1	-5	-7
針穴板 Needle hole plate	E S10212-101	FM S49980-001	FM S49980-001	A S10211-001
	<p>φ4 φ2.6 2.8</p>	<p>φ2.2 3</p>	<p>φ2.2 3</p>	<p>φ1.6 3</p>

機種 / Model	4310E IM / KE-431B		4320E IM / KE-432B	
仕様 / Spec.	-2	-3	-	
針穴板 Needle hole plate	FM S49980-001	FM S49980-001	FM S49980-001	
	<p>φ2.2 3</p>	<p>φ2.2 3</p>	<p>φ2.2 3</p>	

機種 / Model	4330E IM / KE-433B		
仕様 / Spec.	-2	-1	-7
針穴板 Needle hole plate	E S10212-101	FM S49980-001	A S10211-001
	<p>φ4 φ2.6 2.8</p>	<p>φ2.2 3</p>	<p>φ1.6 3</p>

Wa. 警告ラベル / Warning labels / Warnschilder / Etiquettes d'avertissement /
Etiquetas de advertencia

警告ラベル / Warning labels	品名 / Name of parts	Size(mm)	Code
	電撃ラベル・和	40×64	S38353-101
	Label, elec. shock 4 lang.	45×118	S38352-101
	操作注意ラベル・和	40×64	S38350-001
	Label, operation Eng.	40×64	S38349-001
	PE マーク Label, PE	7.5×12.5	S37059-001
	アースマーク Label, grounding	φ 12	S37060-001

索引 / INDEX / VERZEICHNIS /
INDEX / INDICE

CODE	REF.NO.	Page
J02657001	Q2 - 2-1-3	48
	Q2 - 2-2-3	48
	Q2 - 2-3-3	48
	Q2 - 2-4-3	48
	Q2 - 2-7-3	48
J03647001	T - 1	56
S00480000	R - 19	52
	R - 34	54
	U3 - 2-1-12	62
	V1 - 10-24	64
S00554000	Q1 - 1-17	44
S00617000	Z1 - 54	68
S00705001	J - 47	36
S00906001	Ga1-C2-37-8	80
S00907001	Ga1-C2-37-9	80
S01005000	Z2 - 35-1-4-4	72
S01199003	U3 - 2-4-1	62
S01603009	U3 - 2-4	62
S01998001	L - 8	38
	M - 13	40
	V1 - 10-8	64
S02354001	J - 24	34
	M - 3	40
S02429101	E - 14-2	26
S02652001	J - 7	34
S02654001	J - 8-1	34
S02747101	Z2 - 35-1-4-5	72
S02763402	Z2 - 35-1	72
S02775001	Z2 - 35-2-4	72
S02777001	Z2 - 35-1-4	72
S02778002	Z2 - 35-1-9	72
	Z2 - 35-2-13	73
S02786002	Z2 - 35-1-10	72
	Z2 - 35-2-14	73
S02787002	Z2 - 35-1-10-1	72
	Z2 - 35-2-14-1	73
S04109001	Z2 - 35-2-5	73
S06533001	C4 - 37-31	16
S06706001	Z1 - 15	70
S07333001	F - 2	28
S07456000	F - 3	28
S07783001	Z1 - 32	68
S08030000	Q1 - 1-26-16	44
	Z1 - 101	70
S08170001	Z1 - 24	68
S09043000	E - 14-8	26
	F - 32	28
S09212001	C1 - 3-1	8
S10103001	D1 - 302	22
S10105001	D1 - 14	22
	D2 - 14	24
S10162201	F - 15	28
S10174000	H - 1-15	32
S10195001	J - 30	34
S10202101	J - 41	34
S10208001	J - 46	36
	Z1 - 18-1	68
S10208002	J - 46	36
	Z1 - 18-2	68
S10208003	J - 46	36
	Z1 - 18-3	68
S10209101	J - 48	36
S10210201	J - 49	36

CODE	REF.NO.	Page
S10211001	Ga3- J-53	83
	Sp1- J-53	74
	Sp3- J-53	78
S10212101	Ga3- J-53	83
	Sp1- J-53	74
	Sp3- J-53	78
S10213001	Ga3- J-53	83
S10239001	M - 22	40
S10243000	R - 205	54
S10469001	G - 18	30
S10478000	F - 10	28
S11244001	J - 52	36
S11949000	Q1 - 1-16	44
S12441001	G - 33	30
S15662992	Sp1- E-22	74
	Sp2- E-22	76
	Sp3- E-22	78
S15663991	Sp1- E-22	74
	Sp3- E-22	78
S15665001	Sp1- E-25	74
	Sp2- E-25	76
	Sp3- E-25	78
S15667001	Sp1- E-24-3	74
	Sp2- E-24-3	76
	Sp3- E-24-3	78
S15902401	Sp1- E-24	74
	Sp2- E-24	76
	Sp3- E-24	78
S16074101	Sp1- E-24-1	74
	Sp2- E-24-1	76
	Sp3- E-24-1	78
S16290001	E - 23	26
S16492101	Sp1- E-24-2	74
	Sp2- E-24-2	76
	Sp3- E-24-2	78
S16568000	T - 3	56
S18093100	F - 26	28
	Z1 - 4-4	68
S18523001	C4 - 228	18
S19662001	C4 - 227	18
	D1 - 10	22
	D2 - 10	24
S19748001	L - 5	38
	L - 12	38
	M - 8	40
	V1 - 10-5	64
	V1 - 10-12	64
S20164009	A - 28	2
S20878000	L - 22	38
	V1 - 10-22	64
S21798001	Z2 - 35-1-8	72
	Z2 - 35-2-10	73
S23337009	A - 16	2
	C1 - 49	10
	C4 - 215	18
S23836001	J - 8	34
S25127001	Ga3- J-53	83
S25456001	V2 - 20-5-5	66
	V2 - 20-7	66
S29019000	P - 1-1	42
S29023000	S - 1-1-7-1	56
S29997001	Ga3- J-53	83
S30033001	J - 22-3	34

CODE	REF.NO.	Page
S30033001	M - 5-3	40
S30280000	S - 1-1-7-5	56
S30450001	Ga3- J-53	83
S30925001	Ga3- J-53	83
S30926001	Ga3- J-53	83
S31006001	M - 18	40
S31032001	G - 13	30
S31760000	Q1 - 1-18	44
S31952001	M - 21	40
S32235001	J - 18	34
S32335000	V2 - 20-5-7-1	66
S32335100	R - 30-2-1	54
S33689002	B1 - 11	4
S33747001	Ga1- C2-37-8	80
S33748001	Ga1- C2-37-9	80
S34348001	Ga3- J-53	83
S34839001	C2 - 37-4	12
	C5 - 37-4	20
S34883001	L - 11	38
	V1 - 10-11	64
S34986000	F - 11	28
S36048000	R - 203	54
S36260000	U1 - 1-1-1-7-2	58
	U2 - 1-2-1-5-2	60
S36682000	U1 - 1-1-1-18	58
S36685101	Z2 - 67-2-1	73
S36686101	Z2 - 67-2-1-1	73
S37057001	R - 30-1	54
	V2 - 20-5-8	66
S37059001	Wa	84
S37060001	Wa	84
S37806109	V2 - 20-5-11	66
S37915009	A - 12	2
S37920009	A - 25	2
S37926101	B1 - 16-7	4
S37928019	Sp1- B1-26	75
	Sp3- B1-26	79
S37928419	Sp1- Z1-17	75
	Sp3- Z1-17	79
S37930101	C1 - 1-1	8
S37931001	C1 - 1-1	8
	C1 - 1-1-1	8
S37932101	C1 - 1-1-6	8
	C1 - 1-5	8
	C1 - 4-2	8
S37933001	C1 - 1-1-7	8
	C1 - 1-6	8
	C1 - 4-3	8
S37934001	C1 - 2	8
S37935101	C1 - 4	8
S37936101	C1 - 4-1	8
S37937001	C1 - 11	8
	C1 - 19	8
S37938001	C1 - 12	8
S37939001	C1 - 14	8
	C1 - 22	8
S37940001	C1 - 17	8
	C1 - 25	8
S37941001	C1 - 20	8
S37942000	C1 - 27	8
	C1 - 27	10
S37943000	C1 - 28	8
S37944000	C1 - 29	10

CODE	REF.NO.	Page
S37945051	C2 -31	12
	C3 -31	14
	C4 -31	16
S37949001	C2 -37-2	12
	C5 -37-2	20
S37950001	C2 -37-3	12
	C5 -37-3	20
S37951101	C2 -37-13	12
	C3 -37-11	14
	C5 -37-12	20
S37968001	D1 -9	22
	D2 -9	24
S37969001	D1 -11-1	22
S37970050	D1 -12	22
	D2 -12	24
S37974000	D1 -25	22
S37978251	E -5	26
S37983001	F -6	28
S37985000	F -24	28
S37986000	F -25	28
S37987001	F -29	28
S37988000	F -30	28
S37990409	H -1	32
S37991109	H -1-1	32
S37992100	H -1-2	32
S37993000	H -1-3	32
S37994001	H -1-5	32
S37995101	H -1-6	32
S37996001	H -1-8	32
S37997001	H -1-11	32
S37998001	H -1-16	32
S38002201	J -3	34
S38003101	J -9	34
S38004002	J -11	34
S38004003	J -11	34
S38004004	J -11	34
S38011001	J -34	34
S38012001	J -40	34
S38015001	J -43-1	34
S38016001	J -44	36
S38024001	K -6	38
S38025001	K -7	38
S38032001	M -11	40
S38033001	M -14	40
S38039209	Z1 -4	68
S38040209	Z1 -4-1	68
S38044001	Z1 -59	68
S38045109	Z1 -19	68
S38060000	U2 -1-2-1-17	60
S38080001	N -4	42
S38082001	N -5	42
S38093000	Q1 -1-4	44
S38107100	Q1 -1-12	44
S38108000	Q1 -1-13	44
S38109100	Q1 -1-14	44
S38110000	Q1 -1-15	44
S38112001	Q2 -2-1	48
S38113000	Q2 -2-1-1	48
	Q2 -2-4-1	48
S38114000	Q2 -2-2	48
S38115000	Q2 -2-2-1	48
	Q2 -2-3-1	48
	Q2 -2-7-1	48

CODE	REF.NO.	Page
S38116000	Q1 -1-23	44
S38117000	Q2 -2-3	48
S38118000	Q2 -2-2-2	48
S38120000	Q2 -2-5	50
S38123000	Q2 -3-1	48
S38126000	Q2 -3-2-2	48
	Q2 -3-3-2	48
S38133000	Q2 -2-1-2	48
	Q2 -2-3-2	48
S38134100	R -1	52
S38136100	R -2	52
S38143000	Q1 -11-1	46
S38144100	R -14-2	52
S38146000	R -14-3	52
S38147000	R -14-4	52
S38148000	R -16	52
S38155000	P -1-9	42
S38168001	U1 -1-1-1-3	58
S38169201	U1 -1-1-1-4	58
	U2 -1-2-1-2	60
S38170001	U1 -1-1-1-6	58
	U2 -1-2-1-4	60
S38177001	U1 -1-1-1-12	58
	U2 -1-2-1-11	60
S38178101	U1 -1-1-2	58
	U2 -1-2-2	60
S38179101	U1 -1-1-3	58
	U2 -1-2-3	60
S38180000	U1 -1-1-1-17	58
	U2 -1-2-1-16	60
S38201000	Q1 -1-26-6	44
S38203000	Q1 -1-26-5	44
S38205000	Q1 -1-26-9	44
S38206000	Q1 -1-26-10	44
S38208000	Q1 -1-26-14	44
S38349001	Wa	84
S38350001	Wa	84
S38352101	Q1 -20	46
	Wa	84
S38353101	Q1 -21	46
	Wa	84
S38648001	Z2 -35-1-4-2	72
	Z2 -35-2-4-2	72
S38744001	R -40-2	54
S40574109	Z2 -35-2	72
S40616001	Q2 -40-1	50
S40620000	Q2 -41	50
S40621000	Q2 -43	50
	Q2 -46	50
S40622000	Q2 -44	50
	Q2 -47	50
S40623000	Q2 -49	50
S40635001	Q2 -40	50
S40640001	Z2 -35-1-5	72
	Z2 -35-2-7	73
S40641001	Z2 -35-1-11	72
	Z2 -35-2-15	73
S40643001	Z2 -35-2-16	73
S40916001	J -43-2	34
S41009001	C4 -229	18
S41010001	C4 -224	18
S41011001	C4 -37-35	16
S41012001	C4 -225	18

CODE	REF.NO.	Page
S41013001	Ga3- J-53	83
S41014009	D2 -33	24
S41015101	D2 -11	24
S41016001	D2 -36	24
S41024100	C4 -37	16
S41025100	C4 -37-1	16
S41060009	C4 -210	18
S41204050	V2 -20-5-1-1	66
S41205001	V2 -20-5-3	66
S41206001	V2 -20-5-4	66
S41207000	V2 -20-6	66
S41222101	G -25-2	30
	Z1 -64	70
	Sp1- G-25	75
	Sp2- G-25	76
	Sp3- G-25	78
S41230001	C3 -37-3	14
S41231101	D1 -11-2	22
S41235001	C5 -301	20
S41237001	C5 -304	20
S41238001	D1 -11-3	22
S41239001	D1 -300	22
S41243001	C5 -38	20
S41264001	C4 -220	18
S41265001	C4 -37-19	16
S41284301	K -11	38
S41288001	C4 -37-22	16
S41290201	C4 -209	18
S41324001	C2 -500-1	12
	C5 -500-1	20
S41325001	C2 -500-2	12
	C5 -500-2	20
S41326001	C2 -500-3	12
	C5 -500-3	20
S41327001	C2 -500-4	12
	C5 -500-4	20
S41328001	C2 -500	12
	C5 -500	20
S41352001	Sp3- C5-200	79
S41353001	Sp3- C5-200	79
S41354001	Sp3- C5-100	79
S41355001	Sp3- C5-100	79
S41656001	V2 -20-1	66
S41657001	V2 -20-10	66
S42017109	V2 -20-5-6	66
S42018109	V2 -20-5-9	66
S42260000	Q1 -1-11	44
S43175000	Q1 -1-26-11	44
S43176000	Q1 -1-26-12	44
S43177000	Q1 -1-26-1	44
S43178000	P -1-2	42
S43181000	Q1 -1-26-13	44
S43184000	Q1 -1-26-2	44
S43187000	Q1 -1-26-20	44
S43188000	Q2 -2-6	50
S43189000	Q1 -1-26-19	44
S43201000	Q2 -3-4	50
S43275000	Q1 -1-19	44
S43276000	Q1 -1-20	44
S43277000	Q1 -1-21	44
S43440001	Ga2- C5-100	82
S43441001	Ga2- C5-200	82
S43442001	Ga2- C5-200	82

CODE	REF.NO.	Page
S43955001	Ga2- C5-200	82
S43956001	Ga2- C5-200	82
S44010009	A -31	2
S44483001	Z2 -67-1-1-1	72
S44485001	Z2 -67-1-1-2	72
S44486001	Z2 -67-1-1-6	72
S44493001	Z2 -67-1-1	72
S44600001	V2 -20-2	66
S44629001	A -920	2
S44665000	R -6-1	52
	R -6-1	52
S44665001	R -6-2	52
	R -6-2	52
S44665003	R -6-3	52
	R -6-3	52
S45147101	B1 -2	4
S46131001	U3 -2	62
S46132001	U3 -2-1	62
S46133001	U3 -2-1-1	62
S46134001	U3 -2-1-2	62
S46135001	U3 -2-1-6	62
S46136000	U3 -2-1-7	62
S46212001	Ga2- C5-200	82
S46213001	Ga2- C5-200	82
S46476001	R -7	52
S46694000	U1 -1-1-1-19	58
	U2 -1-2-1-18	60
S46703000	S -1-1-7-2	56
S46734001	M -12	40
S46770001	Ga1- C2-37-9	81
S46771001	Ga1- C2-37-8	81
S46773001	Ga1- C2-37-9	81
S46774001	Ga1- C2-37-8	81
S46776001	Ga1- C2-37-9	81
S46777001	Ga1- C2-37-8	81
S46779001	Ga1- C2-37-9	81
S46780001	Ga1- C2-37-8	81
S46783001	Ga2- C5-100	82
S46784001	Ga2- C5-200	82
S46785001	Ga2- C5-200	82
S46786001	Ga2- C5-100	82
S46787001	Ga2- C5-200	82
S46788001	Ga2- C5-200	82
S46789001	Ga2- C5-100	82
S46790001	Ga2- C5-200	82
S46791001	Ga2- C5-200	82
S46792001	Ga2- C5-100	82
S46793001	Ga2- C5-200	82
S46794001	Ga2- C5-200	82
S47091001	B1 -16-3	4
S47335101	H -5	32
S47592000	Q2 -2-4	48
S47594000	Q2 -2-7	48
S47595000	Q2 -2-4-2	48
	Q2 -2-7-2	48
S47692000	Q1 -1-7	44
S48578000	P -1-14	42
S48579000	S -1-1-7-3	56
S48580000	Q1 -1-26-17	44
	Z1 -103	70
S48581000	R -6	52
S48582000	R -6-4	52
S48583001	R -200	54

CODE	REF.NO.	Page
S48587000	R -1	52
S48589000	R -2	52
S48646001	C2 -37-18	12
	C5 -37-17	20
S48666001	N -1	42
S49071000	Q1 -1-26-8	44
S49443000	U3 -3	62
S49463000	R -6	52
S49464000	R -18	52
	V1 -10-23	64
S49465000	R -21	52
S49465001	R -21	52
S49465002	R -21	52
S49465003	R -21	52
S49466000	R -30-2-2	54
	V2 -20-5-7-2	66
S49467001	Q1 -1	44
S49468001	Q1 -1-1	44
S49469001	Q1 -1-2	44
S49470001	Q1 -1-3	44
S49471000	P -1-8	42
S49472000	Q1 -1-26-21	44
S49473000	Q2 -3-2	48
S49474000	Q2 -3-2-1	48
S49475000	Q2 -3-3	48
S49476000	Q2 -3-3-1	48
S49477000	Q1 -10	44
S49479001	P -1	42
S49482000	R -30-2	54
	V2 -20-5-7	66
S49484000	P -1-6	42
S49485000	P -1-7	42
S49486000	P -1-11	42
S49495000	S -1-1-3	56
S49496001	S -1-1-4	56
S49497001	S -1-1-7	56
S49510000	S -1-1-8	56
S49582001	B1 -3	4
S49583001	B1 -4	4
S49584000	B1 -12	4
S49585001	B1 -16	4
S49586000	Q1 -1-26-3	44
S49587001	B1 -16-1	4
S49588001	B1 -16-2	4
S49589001	B1 -16-4	4
S49590001	C1 -33	10
S49591101	Sp1- C2-37	75
S49592100	C2 -37-1	12
	C5 -37-1	20
S49593000	B1 -19	4
S49594101	Sp1- C2-37	75
S49595001	C2 -37-23	12
	C3 -37-19	14
	C5 -37-20	20
S49596101	Sp1- C2-37	75
S49601001	C2 -46	12
	C5 -46	20
S49602001	Z2 -67-1	72
S49603000	Z1 -11	68
S49604000	Z1 -20	68
S49605001	E -8	26
S49608001	E -9	26
S49609001	E -13	26

CODE	REF.NO.	Page
S49611301	E -14	26
S49612101	E -14-1	26
S49614000	E -28	26
S49615009	V2 -20	66
S49616009	V2 -20-5	66
S49617001	E -19	26
S49618000	F -53	28
S49619001	V2 -20-5-1	66
S49620000	F -17	28
S49622000	F -19	28
S49623000	F -34	28
S49624000	F -35	28
S49625000	F -36	28
S49626000	E -14-10	26
S49627001	G -3	30
S49629101	J -1	34
S49630001	D1 -1	22
	D2 -1	24
S49631001	D1 -2	22
	D2 -2	24
S49632001	D1 -3	22
	D2 -3	24
S49635001	D1 -4	22
	D2 -4	24
S49636001	D1 -5	22
	D2 -5	24
S49637001	D1 -6	22
	D2 -6	24
S49638001	D1 -7	22
	D2 -7	24
S49639001	D1 -15	22
	D2 -15	24
S49640101	D1 -17	22
	D2 -17	24
S49641001	D1 -19	22
	D2 -19	24
S49642001	D1 -21	22
	D2 -21	24
S49643001	D1 -23	22
	D2 -23	24
S49644001	J -16	34
S49645001	J -10	34
S49646001	J -22	34
S49647001	J -22-1	34
S49648001	J -26	34
S49649001	J -26-1	34
S49650001	J -29	34
S49651001	J -35	34
S49652101	K -1	38
S49653001	M -5	40
S49654001	M -5-1	40
S49655001	M -5-4	40
S49656001	M -6	40
S49657001	M -7	40
S49659001	L -1	38
	V1 -10-1	64
S49660001	L -3	38
	V1 -10-3	64
S49661001	L -7	38
	V1 -10-7	64
S49662001	L -17	38
	V1 -10-17	64
S49663001	L -13	38

CODE	REF.NO.	Page
S49663001	V1 - 10-13	64
S49664000	L - 20	38
	V1 - 10-20	64
S49665001	M - 1	40
S49666001	M - 1-1	40
S49667101	U1 - 1-1	58
S49668101	U1 - 1-1-1	58
S49669100	U1 - 1-1-1-1	58
	U2 - 1-2-1-1	60
S49672001	U1 - 1-1-1-2	58
S49673000	U1 - 1-1-1-10	58
	U2 - 1-2-1-9	60
S49674001	U1 - 1-1-1-11	58
	U2 - 1-2-1-10	60
S49675101	U2 - 1-2	60
S49676101	U2 - 1-2-1	60
S49681009	A - 22-2	2
S49683001	C1 - 35	10
S49685000	E - 14-11	26
S49688001	B1 - 1	4
S49689001	B1 - 16-6	4
S49694001	Sp1- C2-37-8	75
	Sp1- C2-37-8	75
S49695001	Sp1- C2-37-9	75
	Sp1- C2-37-9	75
S49696001	Sp1- C2-100	75
	Sp1- C2-100	75
S49697001	Sp1- C2-100	75
	Sp1- C2-100	75
S49698001	Sp1- C2-100	75
	Sp1- C2-100	75
S49699001	Ga1- C2-100	80
S49700001	Sp1- C2-100	75
	Sp1- C2-100	75
S49934009	R - 30	54
S49938000	Q1 - 1-25	44
S49939001	Q1 - 1-26	44
S49942001	Ga1- C2-100	80
S49943001	Ga1- C2-100	80
S49944001	Ga1- C2-100	80
S49945001	Ga1- C2-100	80
S49946001	Ga1- C2-100	80
S49947000	V2 - 20-14	66
S49948001	Ga1- C2-100	80
S49949001	Ga1- C2-100	80
S49955001	C2 - 43	12
	C3 - 43	14
	C4 - 43	16
	C5 - 900-2	20
S49956001	V1 - 10	64
S49957000	F - 18	28
	F - 46	28
S49958000	F - 47	28
S49959001	F - 14	28
S49960109	A - 17-1	2
S49961109	A - 17-1-1	2
S49962000	A - 17-1-2	2
	A - 17-2-2	2
S49963000	R - 14-1-2	52
S49970001	Ga1- C2-100	81
S49971001	Ga1- C2-100	81
S49972001	Ga1- C2-100	81
S49973001	Ga1- C2-100	81

CODE	REF.NO.	Page
S49974001	Ga1- C2-100	81
S49975001	Ga1- C2-100	81
S49976000	Ga1- C2	81
S49977000	Ga1- C2	81
S49978000	Ga1- C2	81
	Ga1- C2-100	81
S49979100	R - 14-1	52
S49980001	Ga3- J-53	83
	Sp1- J-53	74
	Sp2- J-53	76
	Sp3- J-53	78
S49981000	E - 14-9	26
S49982000	F - 12	28
S49983000	F - 20	28
S49984000	F - 21	28
S49985000	F - 48	28
S49986000	F - 49	28
S49987000	F - 50	28
S49988001	J - 45	36
S49992000	F - 1	28
S49993100	R - 14-1-1	52
S49994001	J - 38	34
S49995001	F - 51	28
S49999101	A - 200	2
S50000201	Z2 - 67-2	73
S50645000	P - 1-10	42
S51084001	C4 - 100	16
	Sp2- C4-100	77
	Sp2- C4-100	77
S51088001	C3 - 46	14
S51095101	Sp1- C2-37	75
S51098000	A - 40	2
S51282001	Z2 - 35-1-3	72
	Z2 - 35-2-3	72
S51283001	Z2 - 35-1-1	72
	Z2 - 35-2-1	72
S51445001	C5 - 31	20
S51446101	C5 - 37	20
S51449001	Ga3- J-53	83
S51451000	U1 - 1-1-1-9	58
	U2 - 1-2-1-8	60
S51457109	A - 17-2	2
S51458109	A - 17-2-1	2
S51460009	A - 33	2
S51848001	Sp2- C3-37	77
S51849001	C3 - 37-1	14
S51851001	Sp2- C3-37	77
S51852001	Sp2- C3-100	77
	Sp2- C3-100	77
S51853001	Sp2- C3-100	77
	Sp2- C3-100	77
S51859101	G - 5	30
S52091000	S - 1-1-2	56
S52097001	Z2 - 67-2-1-2	73
S52098101	C4 - 232	18
S52100001	C5 - 900-1	20
S52230001	E - 29	26
S52834201	B2 - 30	6
S52836000	B2 - 47	6
S52838000	B2 - 35	6
S52839100	B2 - 36	6
S52840001	B2 - 40	6
S53031001	Q1 - H-1	46

CODE	REF.NO.	Page
S53032000	Q1 - 11	46
S53033001	Q1 - H-2	46
S53034001	Q1 - H-3	46
S53035001	Q1 - H-4	46
S53036001	Q1 - H-5	46
S53037001	Q1 - H-6	46
S53038001	Q1 - H-7	46
S53039001	Q1 - H-8	46
S53040001	Q1 - H-9	46
S53055000	T - 2	56
S53113001	C1 - 1	8
S53114001	C1 - 1-2	8
S53115000	C5 - 307	20
S53116000	C5 - 308	20
S53119001	A - 13-1	2
S53120001	A - 13-2	2
S53182101	A - 41	2
S54646000	U1 - 1-1-1-7-1	58
S54647000	U2 - 1-2-1-5-1	60
S54648000	U1 - 1-1-1-7	58
S54649000	U2 - 1-2-1-5	60
S54984001	C5 - 900	20
S55278001	M - 17	40
S55311001	Z1 - 75-1	70
S55311002	Z1 - 75-2	70
S55352001	S - 1-1	56
S55353001	S - 1-1-1	56
S55357001	S - 1	56
S55473000	Q1 - 1-26-4	44
S55572001	B2 - 31	6
	B2 - 48	6
S55627001	Q1 - 54	46
S55629001	R - 40	54
S55630001	R - 40-1	54
S55632001	R - 40-3	54
S55633001	Z1 - 70	70
S55658000	E - 27	26
S55659000	F - 54	28
S55663001	Z1 - 23	68
S55889001	S - 1	56
S55890001	S - 1-1	56
S55891001	S - 1-1-1	56
S56017000	B2 - 30-1	6
S56018000	B2 - 30-2	6
S56019001	B2 - 30-3	6
S60400000	Z1 - 902	70
S60711001	Z1 - 903	70
UA4817000	Q1 - 10-1	44
	Z1 - 901	70
UD2390001	U3 - 2-1-8	62
UL0025000	S - 1-1-7-6	56
U32744000	P - 1-12	42
U34870001	S - 1-1-7-4	56
XA2220050	S - 1-1-10	56
0A4301005	P - 1-13	42
	Q1 - 1-26-18	44
0A4400605	Q2 - 42	50
0A4400805	S - 1-1-6	56
0A5400806	Q1 - 1-9	44
0A5401006	R - 5	52
	R - 11	52
	R - 41	54
	R - 43	54

CODE	REF.NO.	Page
0A5401206	Q1 - 1-5	44
	Q1 - 1-10	44
0A5401606	Q2 - 50	50
0A5403006	Q1 - 1-8	44
004400603	U1 - 1-1-1-5	58
	U2 - 1-2-1-3	60
008400604	Q1 - 1-22	44
	V2 - 20-5-10	66
	V2 - 20-5-12	66
011679312	A - 201	2
014060632	Z2 - 35-2-16-1	73
014679320	H - 1-7	32
014680622	E - 3	26
	H - 1-9	32
	J - 8-2	34
	C4 - 205	16
014710522	K - 14	38
014760622	E - 7	26
	E - 10	26
	E - 15	26
	J - 33	34
	K - 5	38
	C1 - 1-1-8	8
	C1 - 1-7	8
	C1 - 4-4	8
	C1 - 6	8
	C1 - 10	8
	C1 - 13	8
	C1 - 21	8
	C1 - 30	10
	C2 - 37-7	12
	C2 - 37-24	12
	C3 - 37-6	14
	C3 - 37-20	14
	C5 - 37-7	20
	C5 - 37-21	20
	D1 - 13	22
	D2 - 13	24
	D2 - 38	24
	Z1 - 10	68
014760632	G - 28	30
014770622	E - 13-1	26
	J - 2	34
	J - 23	34
	B1 - 14	4
	C3 - 37-9	14
	C5 - 302	20
014780622	B1 - 5	4
	B1 - 17	4
017082206	U3 - 2-4-5	62
017680512	A - 15	2
	B2 - 49	6
	Z1 - 912	70
	Ga1- C2	81
017761212	C4 - 42	16
017761412	C2 - 42	12
	C3 - 42	14
	C5 - 42	20
017781412	C4 - 206	16
017821813	D2 - 39	24
018061022	B2 - 41	6
	C4 - 37-33	16
018061436	Q2 - 4	50

CODE	REF.NO.	Page
018061622	D2 - 34	24
018062036	C4 - 221	18
018062522	B2 - 42	6
018063022	B2 - 44	6
018082536	U1 - 1-1-4	58
	U2 - 1-2-4	60
018083022	B2 - 37	6
018400632	V2 - 20-8	66
018400822	C2 - 47	12
	C3 - 47	14
	C5 - 47	20
018400836	D1 - 18	22
	D2 - 18	24
018401222	R - 3	52
018401236	B2 - 30-4	6
	U1 - 1-1-10	58
	U2 - 1-2-10	60
018401622	C4 - 37-9	16
018500822	C2 - 37-15	12
	C3 - 37-8	14
	C3 - 37-13	14
	C5 - 37-14	20
018501022	C2 - 500-5	12
	C5 - 500-5	20
018501036	D1 - 301	22
	U1 - 1-1-7	58
	U2 - 1-2-7	60
018501422	E - 20	26
	D1 - 26	22
	D2 - 26	24
018680522	C5 - 43	20
018681022	J - 12	34
021060102	B2 - 43	6
021060106	Q2 - 6	50
	Z1 - 56	68
021060306	C4 - 223	18
021300206	U3 - 2-1-10	62
021400102	C4 - 37-13	16
021400106	R - 40-10	54
	Q2 - 52	50
021400206	Q1 - 1-6	44
021500106	Z2 - 35-1-8-3	72
	Z2 - 35-1-11-1	72
	Z2 - 35-2-10-3	73
	Z2 - 35-2-15-1	73
	Z2 - 35-2-16-2	73
021660102	Z2 - 67-1-1-4	72
	Z2 - 67-2-1-5	73
021670102	L - 10	38
	V1 - 10-10	64
021670202	V2 - 20-4	66
021680202	H - 1-24	32
	C4 - 37-7	16
021710212	C4 - 37-18	16
025030232	Z2 - 67-1-1-5	72
025030236	U3 - 2-1-9	62
025040236	D1 - 40	22
	D2 - 40	24
	Q2 - 51	50
	U1 - 1-1-1-15	58
	U1 - 1-1-12	58
	U2 - 1-2-1-14	60
	U2 - 1-2-12	60

CODE	REF.NO.	Page
025050232	R - 202	54
	C2 - 500-7	12
	C5 - 500-7	20
025050236	U1 - 1-1-9	58
	U2 - 1-2-9	60
025060232	B2 - 46	6
	C2 - 41	12
	C3 - 41	14
	C4 - 37-32	16
	C4 - 41	16
	D2 - 35	24
025060236	Q2 - 5	50
025060336	Z1 - 57	68
025080232	B2 - 39	6
025080236	U1 - 1-1-6	58
	U2 - 1-2-6	60
	U3 - 2-1-4	62
	U3 - 2-4-8	62
025350132	K - 17	38
025350332	L - 16	38
	V1 - 10-16	64
025660132	Z2 - 67-2-1-4	73
025680132	N - 7	42
025680232	F - 8	28
	H - 1-27	32
	H - 4	32
	C5 - 44	20
025710132	C4 - 37-24	16
	C4 - 37-34	16
025710232	C4 - 37-10	16
	C4 - 37-16	16
	C4 - 213	18
	C4 - 231	18
025770232	E - 32	26
	K - 3	38
026040236	R - 40-8	54
026050136	Z2 - 35-1-11-5	72
	Z2 - 35-2-15-5	73
028040246	B2 - 30-5	6
	D1 - 41	22
	D2 - 41	24
	U1 - 1-1-11	58
	U2 - 1-2-11	60
028050242	C2 - 500-6	12
	C5 - 500-6	20
028050246	U1 - 1-1-8	58
	U2 - 1-2-8	60
	Z2 - 35-1-8-2	72
	Z2 - 35-2-10-2	73
028060242	B2 - 45	6
028060246	Q2 - 7	50
028080240	U3 - 2-4-7	62
028080242	B2 - 38	6
028080246	U1 - 1-1-5	58
	U2 - 1-2-5	60
028350242	J - 22-6	34
	L - 15	38
	M - 5-6	40
	V1 - 10-15	64
028680242	F - 9	28
032422003	Z1 - 60	68
	Z1 - 71	70
032422505	Z1 - 61	68

CODE	REF.NO.	Page
032461606	Z1 -58	68
037301215	Z1 -4-3	68
047401442	L -6	38
	V1 -10-6	64
048030342	K -12	38
048040342	K -4	38
	L -19	38
	M -15	40
	C4 -37-17	16
	V1 -10-19	64
048050342	H -1-10	32
	C2 -37-6	12
	C5 -37-6	20
048050346	U1 -1-1-1-13	58
	U2 -1-2-1-12	60
048060342	J -32	34
	K -9	38
	C1 -15	8
	C1 -23	8
048070342	E -18	26
	J -19	34
048100142	H -1-4	32
048150142	B1 -9	4
	D2 -28	24
048180142	C1 -8	8
048200142	D1 -303	22
052400606	U1 -1-1-1-14	58
	U2 -1-2-1-13	60
052400806	R -17	52
	U3 -2-1-11	62
060300512	C1 -34	10
060400606	R -37	54
060501016	R -15	52
	D1 -22	22
	D2 -22	24
060670512	F -16	28
060670612	G -4	30
	G -6	30
	R -20	52
	R -33	54
	R -35	54
	R -36	54
	V1 -10-25	64
	V2 -20-15	66
060670812	A -18	2
060680712	D1 -24	22
	D2 -24	24
060681212	J -5	34
	D1 -20	22
	D2 -20	24
061350616	V2 -20-11	66
061660806	Z2 -67-1-1-3	72
062020806	R -40-4	54
062300612	R -204	54
	V2 -20-5-2	66
062300806	R -8	52
	R -9	52
	S -1-2	56
062300812	R -206	54
062301205	U2 -1-2-1-6	60
062302506	U1 -1-1-1-8	58
062351216	M -19	40
062400616	R -40-6	54

CODE	REF.NO.	Page
062400806	N -2	42
062401006	Z1 -76	70
062401216	R -40-7	54
062501212	R -201	54
062501406	Z2 -35-1-11-2	72
	Z2 -35-1-11-4	72
	Z2 -35-2-15-2	73
	Z2 -35-2-15-4	73
062503506	Z2 -35-1-11-3	72
	Z2 -35-2-15-3	73
	Z2 -35-2-16-3	73
062660412	E -14-3	26
062660712	E -14-7	26
	Z2 -67-2-1-3	73
062670412	G -31	30
062670512	F -28	28
	F -39	28
	F -52	28
	K -16	38
	R -13	52
	C5 -305	20
	Z2 -67-1-1-7	72
062670612	G -24	30
	L -21	38
	R -24	54
	V1 -10-21	64
062671012	L -14	38
	C2 -37-22	12
	V1 -10-14	64
062671016	Z2 -67-1-2	72
	Z2 -67-2-2	73
062671212	C3 -37-1-3	14
062680512	H -1-18	32
062680612	A -26	2
	F -7	28
	F -31	28
	H -3	32
	C1 -36	10
	C4 -218	18
	D1 -16	22
	D2 -16	24
062680812	M -9	40
	B1 -16-8	4
	V2 -20-12	66
062681012	C1 -18	8
	C1 -26	8
062681212	H -2	32
	C4 -37-25	16
062681412	N -6	42
062710612	G -2	30
	L -2	38
	V1 -10-2	64
062710812	R -31	54
	C4 -211	18
	C4 -230	18
062711012	A -42	2
	C4 -212	18
	C4 -37-20	16
062761012	C1 -16	8
070688850	C1 -24	8
071039750	C2 -48	12
	C3 -48	14
	C5 -48	20

CODE	REF.NO.	Page
071047650	C2 -40	12
	C3 -40	14
	C4 -40	16
	C5 -300	20
072630260	B1 -7	4
081003670	E -12	26
	E -17	26
087310815	S -1-1-5	56
087311015	S -1-1-9	56
091170009	P -1-5	42
093650008	P -1-3	42
093650032	P -1-4	42
100022004	H -1-26	32
100022005	J -25	34
	J -26-3	34
	M -1-3	40
	M -4	40
100032004	J -51	36
100090004	E -2	26
100136001	G -20	30
	H -1-20	32
100197002	C5 -41	20
100242003	B1 -20	4
100250001	B1 -13	4
100281001	D1 -8	22
	D2 -8	24
100360003	J -54	36
100402004	G -17	30
100645003	V2 -20-9	66
100666002	U3 -2-2	62
100887001	Z1 -30	68
101268002	U3 -2-1-5	62
101572101	Z1 -28	68
101706001	E -6-1	26
	C1 -3-2	8
102630001	B1 -18	4
102707001	M -20	40
103810002	E -31	26
104449009	A -11	2
	V2 -20-17	66
104450109	A -4	2
	A -10	2
104525001	Sp1-G-14	74
	Sp2-G-14	76
	Sp3-G-14	78
104567001	F -22	28
104821009	A -30	2
105234003	D2 -32	24
105812003	J -15	34
106129001	J -22-5	34
106129002	M -5-5	40
106629002	A -14	2
107038003	C2 -37-12	12
	C5 -37-11	20
107149001	F -5	28
	F -13	28
107321003	L -4	38
	V1 -10-4	64
107415009	Sp1-B1-26	75
	Sp3-B1-26	79
107415014	Sp1-B1-26	75
	Sp2-B1-26	77
	Sp3-B1-26	79

CODE	REF.NO.	Page
107415409	Sp1- Z1-17	75
	Sp3- Z1-17	79
107415414	Sp1- Z1-17	75
	Sp2- Z1-17	77
	Sp3- Z1-17	79
107606001	Sp1- G-14	74
	Sp3- G-14	78
107744001	D2 -30	24
107779001	Z1 -29	68
107780001	Z1 -31	68
108802001	C1 -1-1-5	8
	C1 -1-4	8
109239002	A -24	2
109714000	Z1 -5	68
	Z1 -12	68
	Z1 -21	68
110161004	J -37	34
110233001	J -36	34
110251001	L -9	38
	V1 -10-9	64
110367001	J -31	34
111140002	J -50	36
114294001	G -9	30
114483002	Z1 -22	68
114486002	Z1 -6	68
115007001	V2 -20-5-13	66
115147001	C4 -201	16
115186001	G -19	30
115188001	G -21	30
116629001	K -10	38
	C2 -37-5	12
	C5 -37-5	20
116694001	U3 -2-4-6	62
116920001	B1 -8	4
116922001	G -12	30
117143001	C4 -37-27	16
117150001	R -23	54
117934009	A -6	2
	A -17-1-3	2
	A -17-2-3	2
117936001	U1 -1-1-1-16	58
	U2 -1-2-1-15	60
118064001	Z1 -34	68
118244001	C4 -37-28	16
118247001	C4 -37-11	16
	C4 -37-26	16
118248101	C4 -37-21	16
118249001	C4 -37-29	16
	Sp2- C4-37-29	77
118250001	C4 -37-30	16
	Sp2- C4-37-30	77
118252001	C4 -37-23	16
118256001	C4 -37-4	16
118257001	C4 -37-5	16
118258001	C4 -37-3	16
118259001	C4 -37-6	16
118735002	C4 -207	18
	C4 -222	18
118837001	Z1 -27	68
119707003	U3 -2-4-3	62
119708001	U3 -2-4-4	62
120448001	H -1-13	32
	D2 -25	24

CODE	REF.NO.	Page
120990001	H -1-14	32
121007001	J -42	34
122991001	Z1 -14	68
123006001	B1 -15	4
123882001	E -30	26
	C4 -37-36	16
133188001	U3 -2-4-2	62
133740006	Z1 -55	68
138843001	Z2 -35-2-12	73
140392009	A -5	2
	A -7	2
140407001	C4 -226	18
140407002	C3 -37-7	14
	C3 -37-12	14
140647101	R -40-5	54
140726000	B1 -6	4
141331001	C2 -38-3	12
	C3 -38-3	14
	C4 -38-3	16
141492001	J -26-2	34
	M -1-2	40
141590001	H -1-25	32
141786001	E -1	26
142443001	Z1 -26	68
142656001	U3 -2-5	62
142721001	Z1 -33	68
142990001	Z2 -35-1-10-3	72
	Z2 -35-2-14-3	73
142997001	Z2 -35-2-6	73
143882001	Z1 -9	68
144105000	H -1-23	32
144110001	H -1-21	32
144226001	Z1 -51	68
144458001	B1 -23	4
144588001	Sp1- G-10	74
	Sp3- G-10	78
144712001	B1 -2-1	4
145318001	C2 -32	12
	C3 -32	14
	C4 -32	16
	C5 -32	20
145446001	G -16	30
	G -22	30
	H -1-22	32
145465001	B1 -16-5	4
145478101	M -2	40
	C2 -37-17	12
	C3 -37-15	14
	C5 -37-16	20
145480101	A -23	2
145519001	Sp1- G-10	74
	Sp2- G-10	76
	Sp3- G-10	78
145547001	F -27	28
145992001	K -8	38
146255000	Z1 -53	68
146256001	Z1 -52	68
146354001	C2 -37-14	12
	C5 -37-13	20
146994001	C4 -202	16
147777000	B1 -16-9	4
148738000	F -4	28
	F -40	28

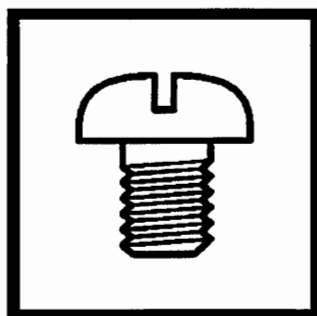
CODE	REF.NO.	Page
148738000	F -41	28
148813001	J -22-4	34
148847001	J -13	34
148904001	U3 -2-1-3	62
149173001	Z1 -25	68
149287000	R -32	54
	V2 -20-16	66
149809000	Q2 -45	50
	Q2 -48	50
150173003	Z2 -35-1-7	72
	Z2 -35-2-9	73
150174000	Z2 -35-1-4-3	72
	Z2 -35-1-5-1	72
	Z2 -35-2-7-1	73
150179002	Z2 -35-1-8-1	72
	Z2 -35-2-10-1	73
150182000	Z2 -35-1-2	72
	Z2 -35-2-2	72
150183000	Z2 -35-1-10-2	72
	Z2 -35-2-14-2	73
150185009	Z2 -35-2-11	73
150206002	D2 -27	24
	Z2 -35-1-4-1	72
	Z2 -35-2-4-1	72
150551000	G -11	30
150553001	C4 -37-2	16
150556001	C4 -208	18
150592009	A -29	2
151602002	C1 -1-1-3	8
	C1 -1-3	8
152240101	B1 -22	4
152242001	B1 -24	4
152243001	B1 -25	4
152245101	E -4	26
152678201	E -11	26
	E -16	26
152682101	Sp1- E-21	74
	Sp2- E-21	76
	Sp3- E-21	78
152683101	E -14-4	26
152684101	E -14-5	26
152685903	Sp1- E-22	74
	Sp2- E-22	76
	Sp3- E-22	78
152686101	Sp1- E-21	74
	Sp3- E-21	78
152687902	Sp1- E-22	74
	Sp3- E-22	78
152690401	Sp1- E-24	74
	Sp3- E-24	78
152756001	C1 -9	8
152759001	C2 -5	12
	C3 -5	14
	C4 -5	16
	C5 -5	20
152760051	C1 -7	8
152769101	C2 -38	12
	C3 -38	14
	C4 -38	16
152771000	C2 -38-1	12
	C3 -38-1	14
	C4 -38-1	16
152772001	C2 -39	12

CODE	REF.NO.	Page
152772001	C3 -39	14
	C4 -39	16
152773000	C2 -38-2	12
	C3 -38-2	14
	C4 -38-2	16
152777001	Ga1-C2-37-8	80
	Sp1-C2-37-8	75
	Sp1-C2-37-8	75
152778001	Ga1-C2-37-9	80
	Sp1-C2-37-9	75
	Sp1-C2-37-9	75
152779001	Ga1-C2-37-8	80
	Sp1-C2-37-8	75
	Sp1-C2-37-8	75
152780001	Ga1-C2-37-9	80
	Sp1-C2-37-9	75
	Sp1-C2-37-9	75
152781001	Ga1-C2-37-8	80
152782001	Ga1-C2-37-9	80
152783001	C2 -37-10	12
	C5 -37-9	20
152784001	C2 -37-11	12
	C5 -37-10	20
152788000	C2 -37-19	12
	C3 -37-17	14
	C5 -37-18	20
152822101	K -2	38
152823001	K -11	38
152827009	K -13	38
	C4 -214	18
152842059	A -22-1	2
152869001	G -1	30
152872001	G -8	30
152881001	G -27	30
152883000	G -29	30
152884001	G -30	30
152889001	G -23	30
152890001	G -25-1	30
	Sp1-G-25	75
	Sp3-G-25	78
152891101	G -26	30
152948001	F -33	28
152956001	F -42	28
152969001	F -38	28
	R -12	52
153035000	C2 -45	12
	C3 -45	14
	C4 -45	16
	C5 -45	20
153041001	C1 -1-1-2	8
153057101	C2 -44	12
	C3 -44	14
	C4 -44	16
153112001	V2 -20-3	66
153201001	Ga1-C2-37-8	80
	Ga1-C2-37-8	80
153202001	Ga1-C2-37-9	80
	Ga1-C2-37-9	80
153203001	Ga1-C2-37-8	80
153204001	Ga1-C2-37-9	80
153242000	Q1 -1-26-15	44
	Z1 -102	70
153383001	C5 -39	20

CODE	REF.NO.	Page
153384001	C5 -40	20
153391001	C5 -303	20
153484001	D2 -31	24
153567000	C2 -37-20	12
	C3 -37-18	14
	C5 -37-19	20
153569001	C3 -37-16	14
153570001	C2 -37-16	12
	C5 -37-15	20
153596001	J -20	34
153597001	J -22-2	34
	M -5-2	40
153608101	Sp1-C2-37-8	75
	Sp1-C2-37-8	75
153827001	C4 -204	16
153828001	D2 -29	24
153834001	C4 -203	16
153838001	D2 -37	24
153924001	F -45	28
	C1 -1-1-4	8
153944001	C3 -37-5	14
154339101	Sp1-E-24-1	74
	Sp2-E-24-1	76
	Sp3-E-24-1	78
154340101	Sp1-E-24-1	74
	Sp3-E-24-1	78
154341001	Sp1-E-24-2	74
	Sp1-E-24-2	74
	Sp2-E-24-2	76
	Sp3-E-24-2	78
154342001	Sp1-E-24-3	74
	Sp3-E-24-3	78
154413001	C3 -37-2	14
154415001	C3 -37-4	14
154416101	Sp2-C3-37-10	77
	Sp2-C3-37-10	77
154417101	Sp2-C3-37-10	77
	Z1 -4-2	68
154467001	R -40-9	54
154514001	R -40-9	54
154527001	Sp1-C2-37-9	75
	Sp1-C2-37-9	75
154528001	H -1-12	32
154596000	J -21	34
154599000	J -6	34
155559001	L -18	38
	V1 -10-18	64
155562101	C4 -37-8	16
155567001	C4 -200	16
155576001	C4 -37-14	16
155577001	C4 -37-15	16
155578000	B1 -21	4
155994000	Ga1-C2	81
156006001	C5 -37-8	20
	Z1 -911	70
	Ga1-C2	81
156084001	Ga2-C5-100	82
156087001	Ga2-C5-100	82
156112003	Z2 -35-1-6	72
	Z2 -35-2-8	73
156170001	C4 -37-12	16
156206001	K -15	38

CODE	REF.NO.	Page
156206001	V2 -20-13	66
156495101	C2 -37-21	12
157968001	H -1-17	32
159565000	F -23	28
159574101	H -1-19	32
159610301	Sp1-E-24	74
	Sp2-E-24	76
	Sp3-E-24	78
159612001	Sp1-E-24-3	74
	Sp2-E-24-3	76
	Sp3-E-24-3	78
159613051	Sp1-E-25	74
	Sp2-E-25	76
	Sp3-E-25	78
159805001	G -15	30
159825100	C3 -37-1-1	14
159827001	C3 -37-1-2	14
159828001	C3 -37-14	14
159905001	J -14	34
181995001	E -6	26
183493001	C1 -3	8
200190001	U3 -2-3	62
	Z1 -42	68
	Z1 -62	68
218859001	R -25	54
	Q2 -2-1-5	48
	Q2 -2-2-5	48
	Q2 -2-3-5	48
	Q2 -2-4-5	48
	Q2 -2-7-5	48
224514001	Q2 -2-1-4	48
	Q2 -2-2-4	48
	Q2 -2-3-4	48
	Q2 -2-4-4	48
	Q2 -2-7-4	48
228475000	F -44	28
	J -55	36
	R -22	54
	C4 -216	18
	Q1 -12	46
	U2 -1-2-1-7	60
231071001	J -17	34
232384001	Q1 -1-26-7	44
402887001	E -14-6	26
525664000	C4 -217	18
552907000	R -4	52
	R -10	52
	R -42	54

brother.



パーツブック
PARTS BOOK
TEILEKATALOG
LIVRE DES PIECES
LIBRO DE REFERENCIA DE PIEZAS

ブラザー工業株式会社

〒467-8561 名古屋市瑞穂区苗代町15番1号 TEL(052)824-2392

BROTHER INDUSTRIES, LTD.

15-1, Naeshiro-cho, Mizuho-ku, Nagoya 467-8561, Japan. Phone: 81-52-824-2177

Printed in Japan / Gedruckt in Japan / Imprimé au Japon / Impreso en Japón

118-V30, V31, V32, V33
S96V30-301
2001.03. H (1)